

**CATALOGO**  
**PEZZI DI RICAMBIO**  
**2024**

Pompe di calore



**L'affidabilità è... **TECO Service!****

**INDICE**

**Pompe di calore REVIS**

---

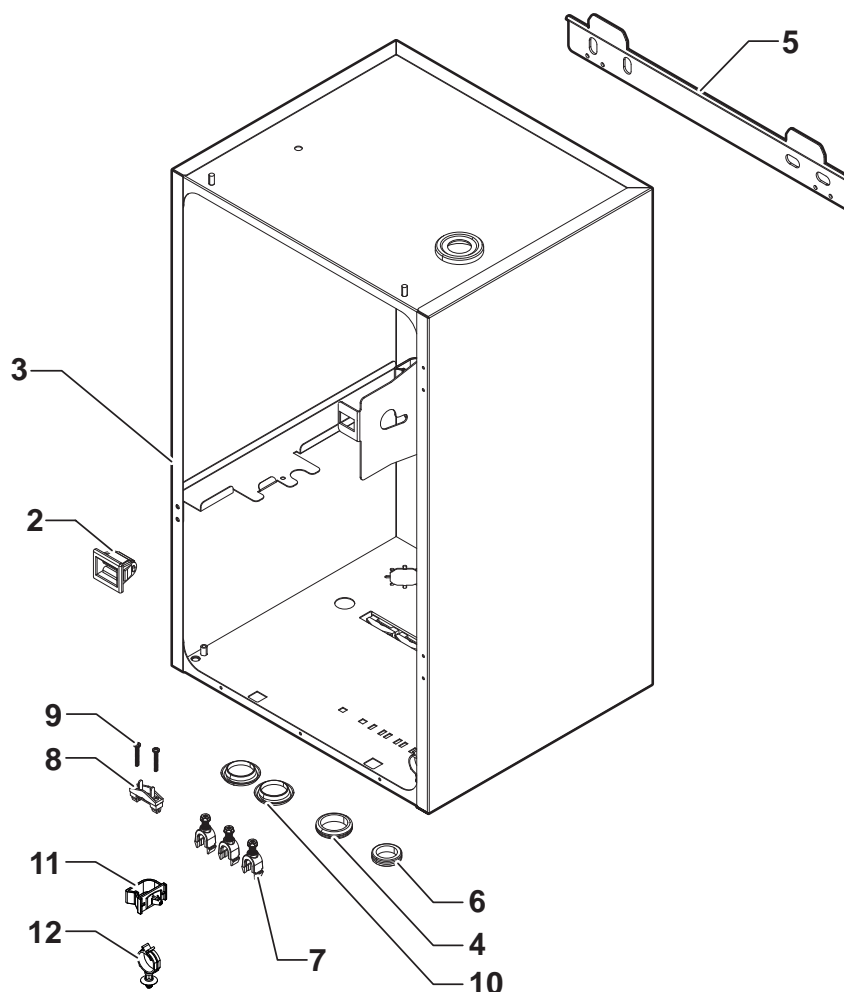
Mercuria	4
Mercuria ACE	9
Eria Tower	19
Eria Tower ACE	25
Eria Tower ACE-S	31
Elga ACE	39
Tensio C	44
RE-PCM R32 04-18	56
RE-PCM R32 21-32	104
RE-PCM R32 40-70	128
RE-PCM R290 6-18T	190
Azorra	209
Azorra ACE	212



**Pompe di calore  
REVIS**

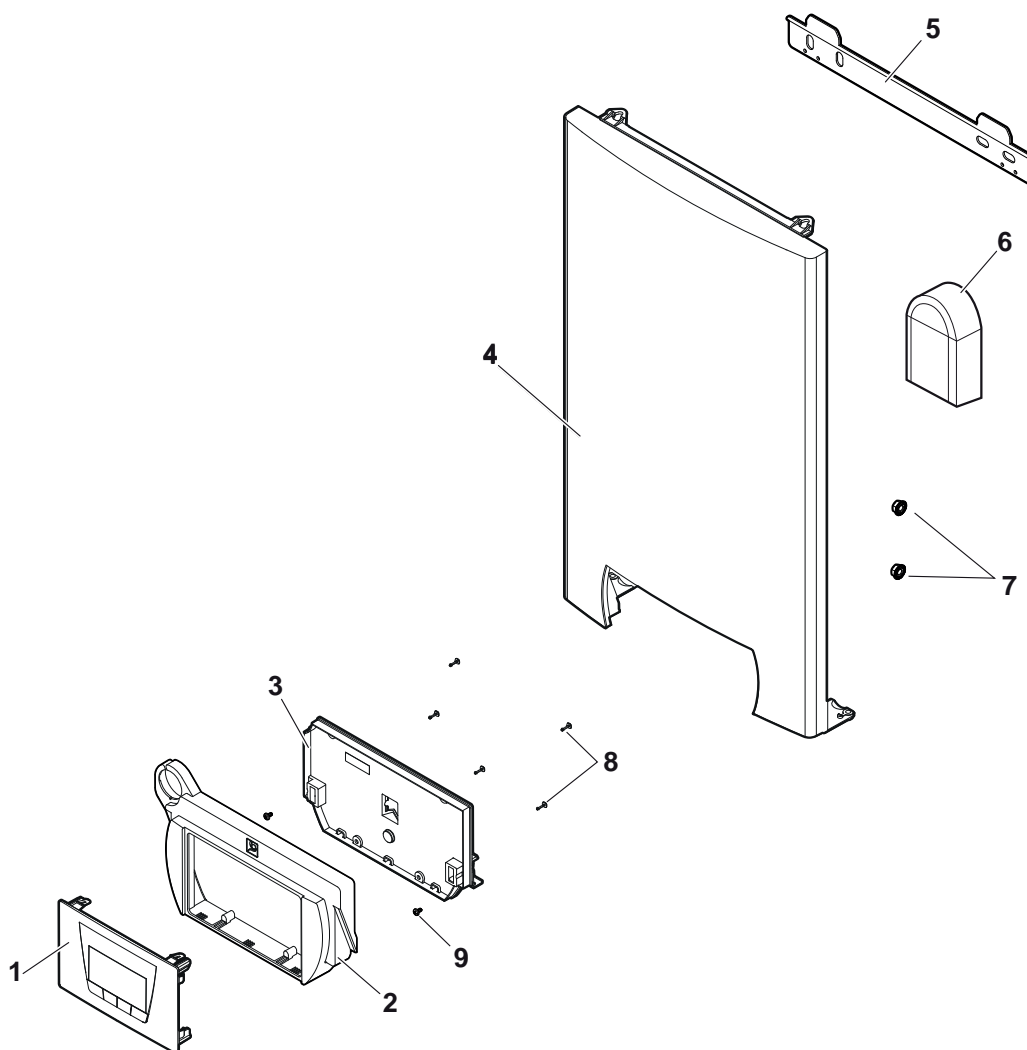
**L'affidabilità è... TECO Service!**

Mercuria - Unità interna



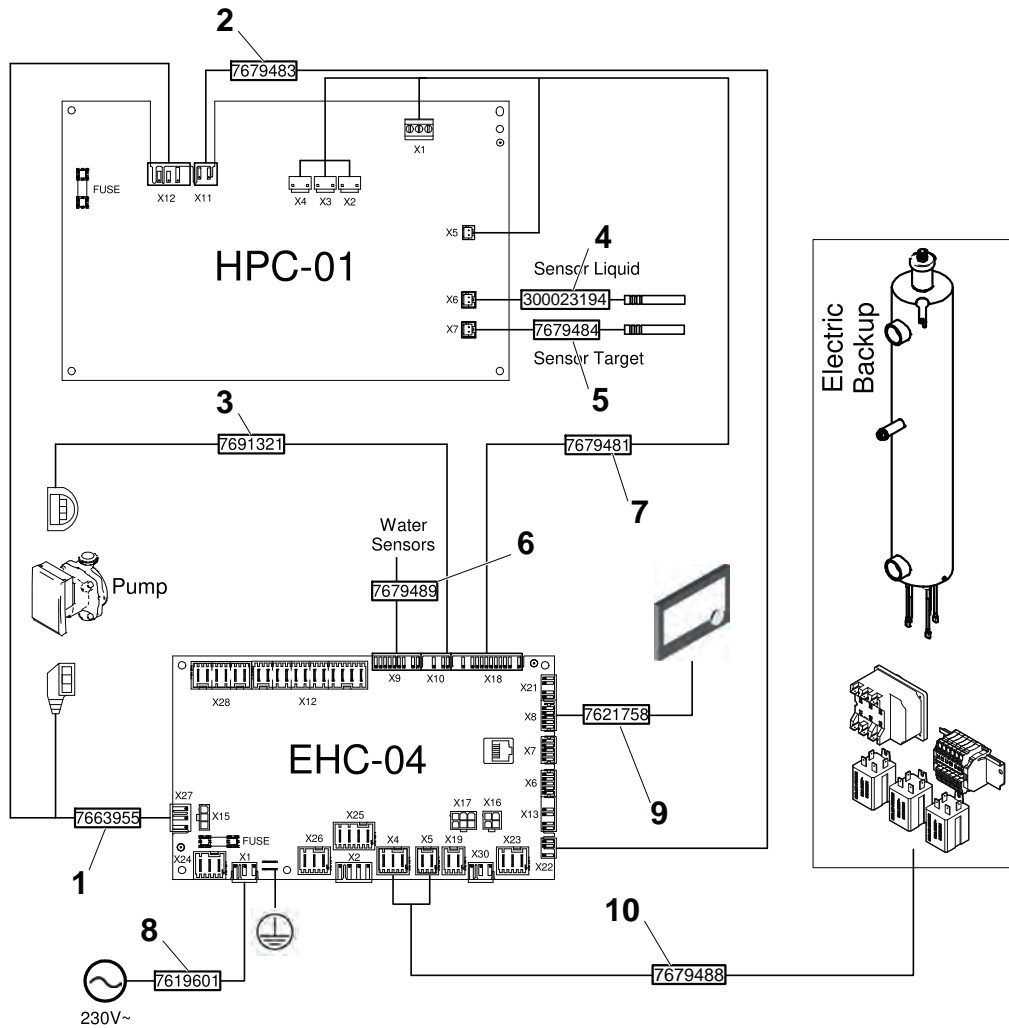
Pos.	Codice	Descrizione
2	94820110	Chiusura
3	7677755	Telaio
4	95320562	Gommino DA 300 x 350 x 10 mm
5	300022875	Supporto
6	300015690	Gommino 042 2300 nero
7	7608040	Pressacavo
8	95320187	Fermacavo
9	95740600	Vite Din 7981F-Z 35X25 Zn
10	94950709	Tappo
11	300024354	Clip per fermacavo
12	7681153	Fermacavo

Mercuria - Unità interna



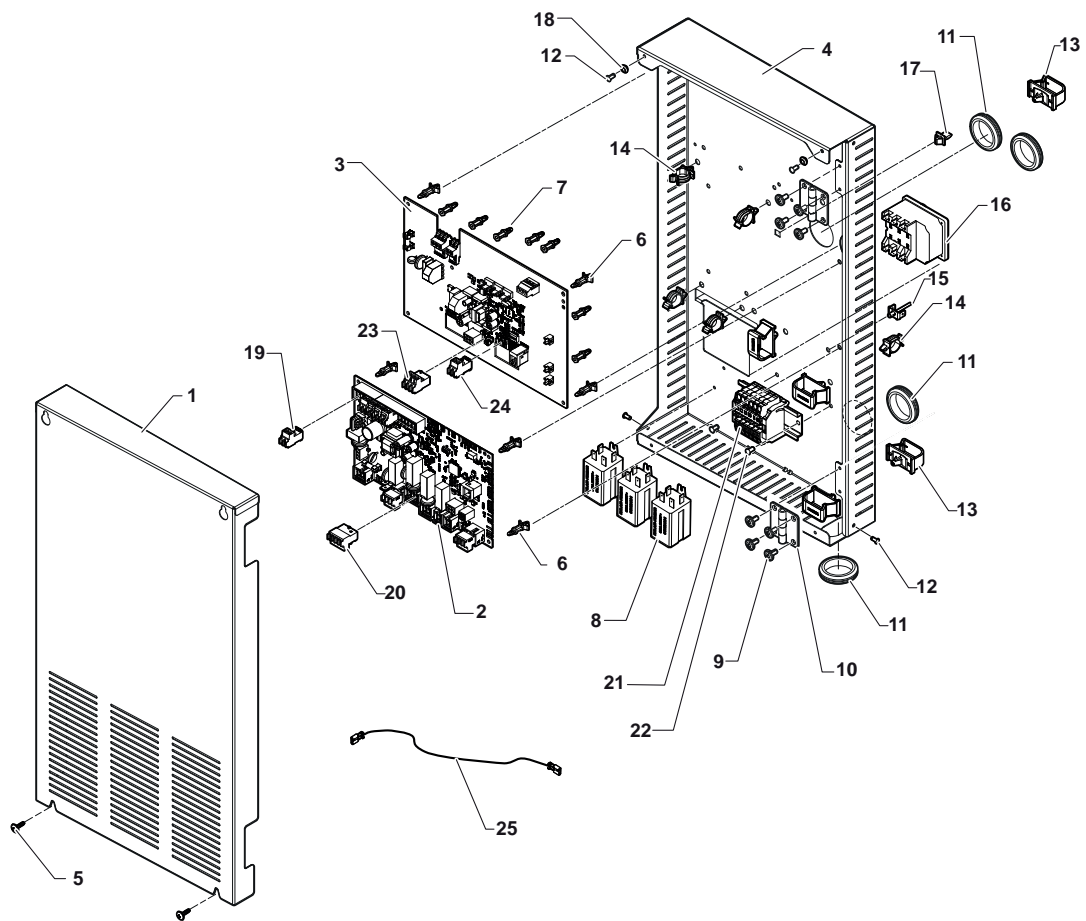
Pos.	Codice	Descrizione
1	7669597	Scheda display
2	7678692	Supporto pannello HMI
3	7681294	Cerniera supporto
4	7699081	Unità pannello frontale
5	300022875	Supporto
6	95362450	Sonda esterna AF 60
7	95890434	Dado flangia con denti H M8
8	95770472	Vite CBL Z ST 3,9-6,5 F ZN
9	300025953	Vite Ejot Kb 35X12

Mercuria - Unità interna



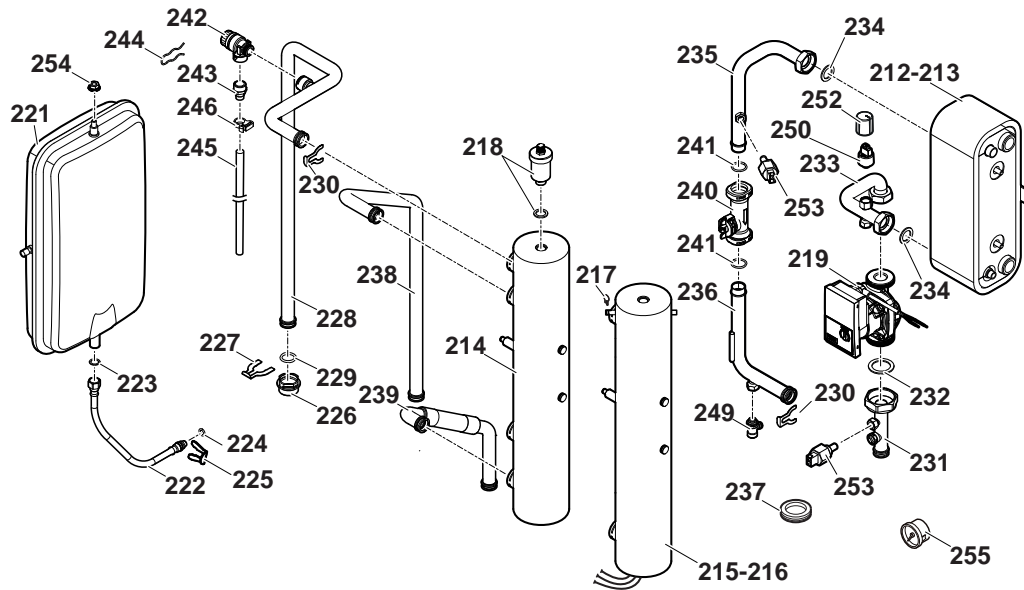
Pos.	Codice	Descrizione
1	7663955	Pompa di alimentazione
2	7679483	Cablaggio EHC KPC S2 S3
3	7691321	Cavo pompa PWM
4	300023194	Sensore liquido
5	7679484	Sonda FTC
6	7679489	Sensori di cablaggio
7	7679481	Cablaggio EHC-HPC
8	7619601	Cablaggio principale
9	7621758	Cablaggio Hmi
10	7679488	Cablaggio EHC 04 riscaldamento

Mercuria - Unità interna



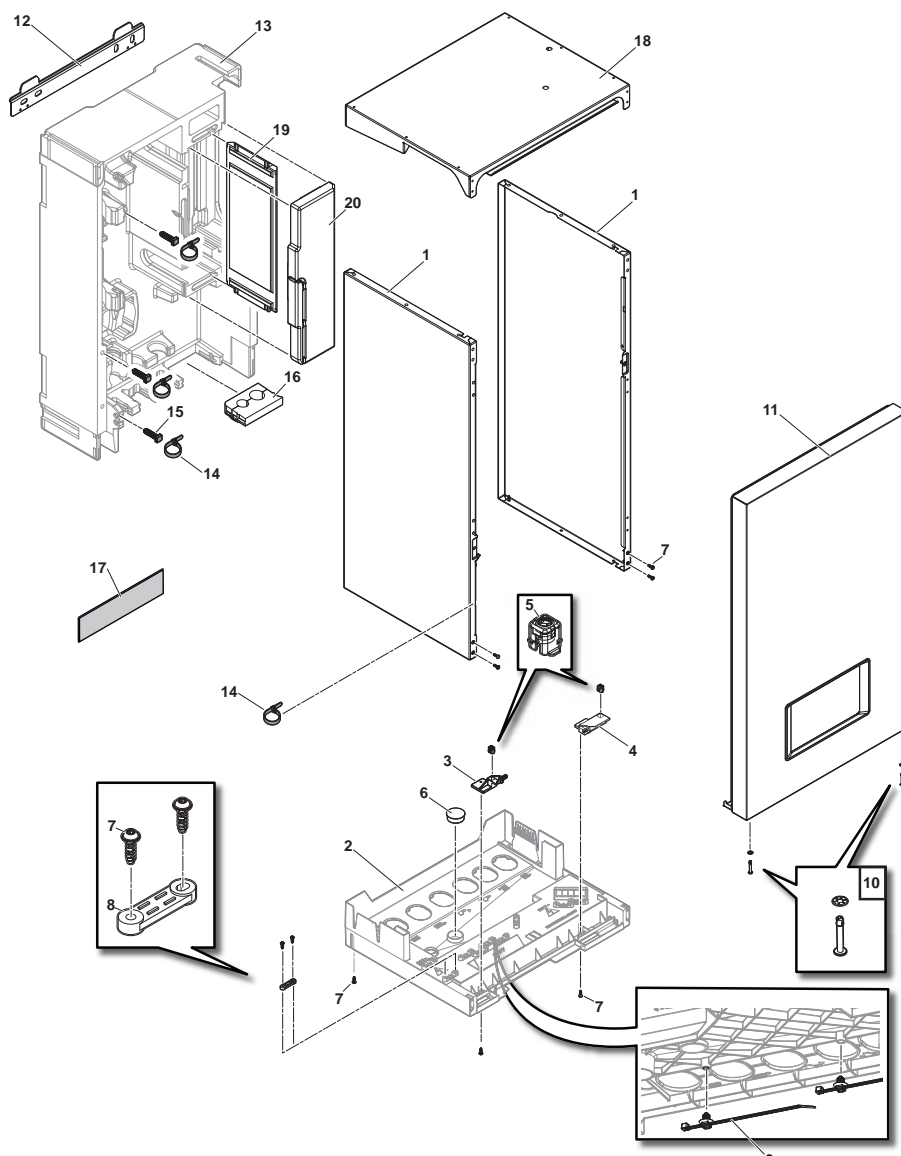
Pos.	Codice	Descrizione
1	7653815	Pannello di copertura
2	7646936	Pannello Ehc-04
3	7653678	Pannello Hpc-01
4	7676689	Supporto pannello
5	95770149	Vite 3,9 x 13
6	300020012	Pannello Pcb serie 100-0
7	300020013	Pannello Pcb serie 100-2
8	96568001	Relè 6531822003001T30A
9	7609710	Vite RLX ST3.9x9,5 F ZN
10	7642143	Cerniera staffa
11	95320562	Gommino DA 300 x 350 x 10 mm
12	96493325	Rivetto cieco TLP D 429BS
13	300024354	Supporto per cavo
14	95320950	Morsetto supporto cavo
15	96493041	Rivetto cieco PMC2/3.6
16	200018815	Set T-Stat Cotherm Bsdp 0002
17	94820120	Attacco
18	94972029	Boccola D8
19	300008957	Connettore RAST S.ECS (2 pezzi)
20	7685026	Connettore Rast5 valvola a tre vie (4 pezzi)
21	7665855	Morsettiera collegamenti elettrici
22	96493423	Rivetto cieco POP TLP D 530 BS
23	7680714	Connettore RAST5 3PTS
24	7680712	Connettore RAST5 2PTS
25	7679486	Filo terra L=460

Mercuria - Unità interna



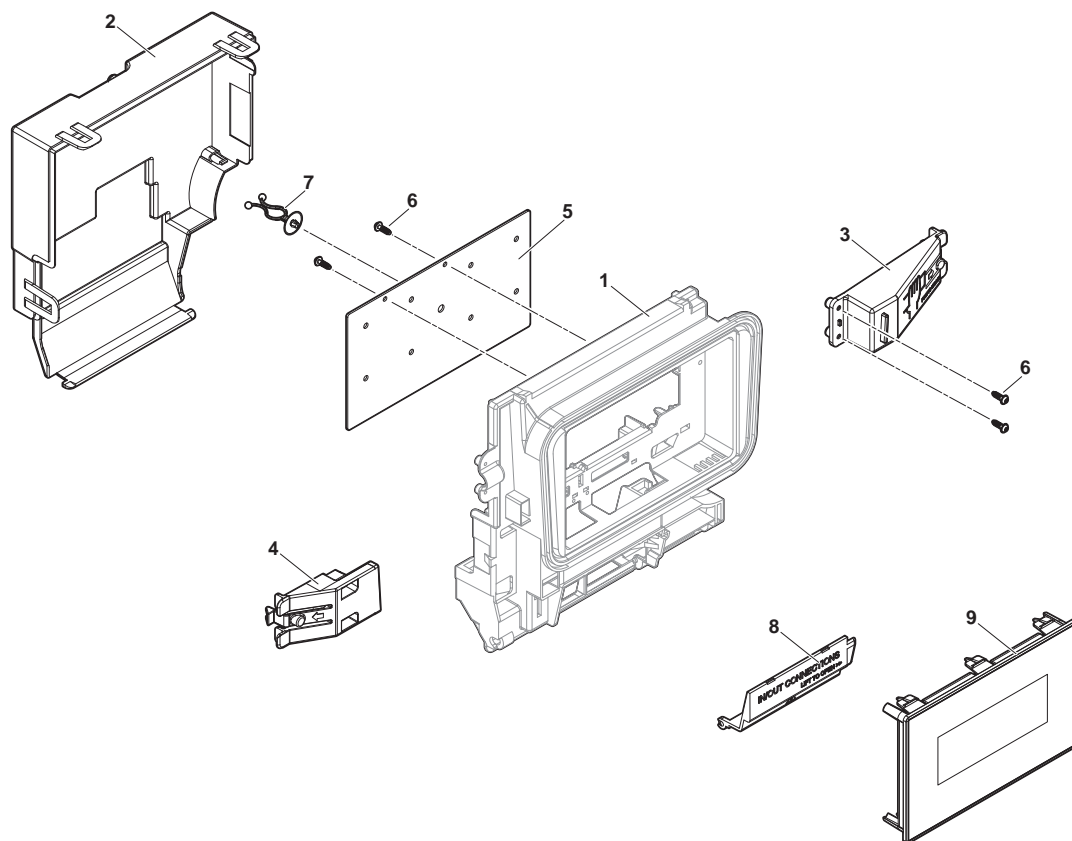
Pos.	Codice	Descrizione
212	200017850	Scambiatore di calore a piastre 4-8 kW
213	200017851	Scambiatore di calore a piastre 11-16 kW
214	300022985	Riscaldatore idraulico
215	7682398	Riscaldatore elettrico 6 kW
216	7682399	Riscaldatore elettrico 9 kW
217	300023286	Perno di blocco
218	300003902	Sfiato aria automatico
219	7678698	Pompa Yonos Para RS15/7 PWM 130
221	S62753	Vaso d'espansione
222	94994129	Tubo flessibile 3/8 Inch DN8 L = 300 mm
223	95013058	Guarnizione verde 14 x 8 x 2
224	95023308	Guarnizione 9.19 x 2.62
225	300024235	Perno di blocco Ø10
226	300022981	Connettore 1"
227	300023112	Clip
228	7677516	Tubo riscaldatore Assy
229	95023311	O-ring guarnizione 21 x 3.5 EPDM
230	300023113	Perno di blocco DN20
231	7677506	Tubo ritorno riscaldamento
232	95013062	Chiusura 30 x 21 x 2
233	7677510	Tubo ingresso scambiatore di calore
234	95013062	Chiusura 30 x 21 x 2
235	7677513	Tubo di ritorno scambiatore
236	7678632	Tubo di mandata scambiatore
237	94950709	Tappo
238	300022872	Tubo di ritorno caldaia
239	300026862	Tubo di mandata caldaia
240	300022989	Flussimetro Huba DN20
241	300023277	O-Ring Ø21.89 x 2.62
242	300000304	Valvola di sicurezza 1/2" 3 bar
243	97951088	Adattatore G1/2" x D14
244	0294401	Clip
245	94994712	Tubo PVC D16 x 12
246	300014343	Clip tubo flessibile
249	0295174	Valvola di scarico con tubo
250	300000831	Manometro Elect. HUBA G3/8"
252	0303384	Manometro di protezione
253	7609871	Sonda temperatura PT1000
254	95890434	Dado flangia con denti H M8
255	S62733	Calibro di pressione

Mercuria ACE - Mantello



Pos.	Codice	Descrizione
1	7803396	Pannello laterale + Viti
2	7774104	Vaschetta di scarico della condensa
3	7787579	Cerniera sinistra della staffa del display
4	7787733	Cerniera destra della staffa del display
5	7787810	Contenitore quarto di giro
6	7788276	Tappo Ø30
7	7788645	Vite EJOT PT WN1451 K35X12
8	0293359	Fermacavi parte superiore (x2)
9	7789457	Fascetta
10	7794482	Vite quarto di giro + rondella
11	7791424	Pannello anteriore completo
12	300022875	Guida di aggancio
13	7776551	Involucro PPE
14	95320780	Collare regolabile
15	7676726	Staffa di montaggio del collare
16	7776845	Distanziatore per tubi del refrigerante da 1/4" - 1/2"
17	7607700	Logo adesivo Remeha da 200 mm per unità esterna
18	7803394	Pannello superiore + Viti
19	7775386	Isolamento laterale dello scambiatore
20	7767951	Isolamento anteriore dello scambiatore

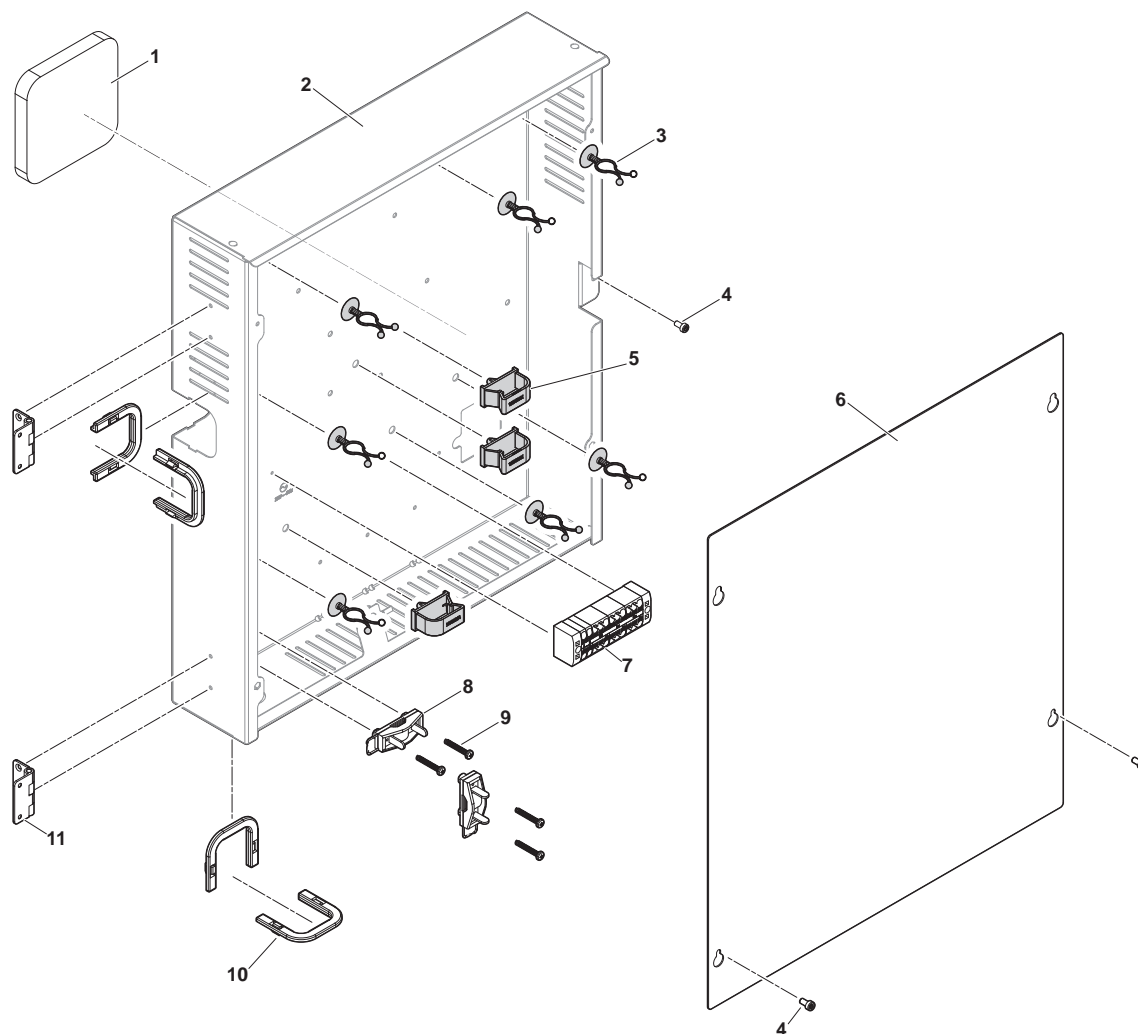
Mercuria ACE - Pannello di controllo



Pos.	Codice	Descrizione
1	7706469	Vista anteriore
2	7695727	Vista posteriore
3	7755399	Braccio di apertura destro
4	7783044	Braccio di apertura sinistro
5	7779511	Piastra di supporto della PCB opzionale
6	7788645	Vite EJOT PT WN1451 K35X12
7	55814	Staffa cavo
8	7698864	Otturatore
9	7773505	Display MK2.1

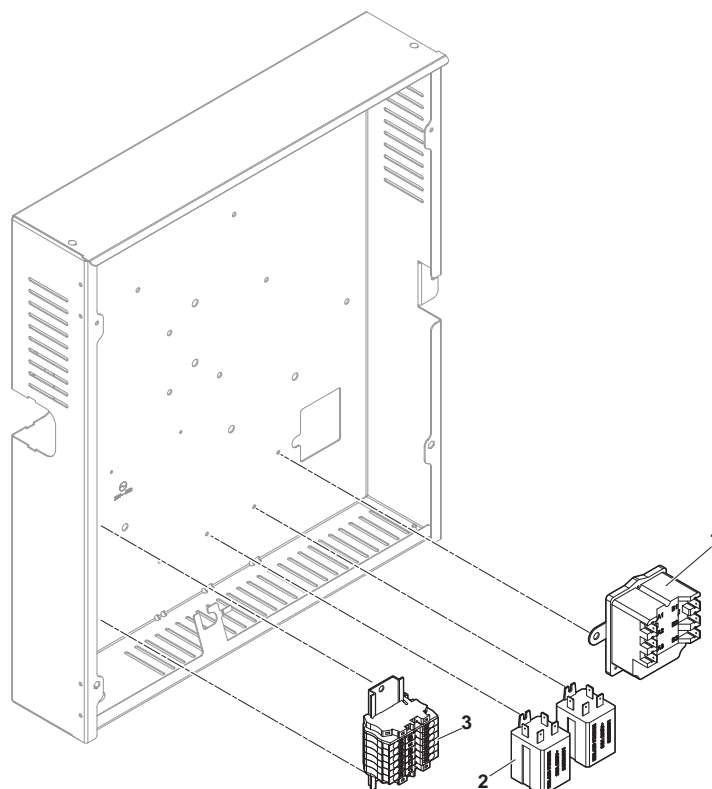


Mercuria ACE - Unità di comando



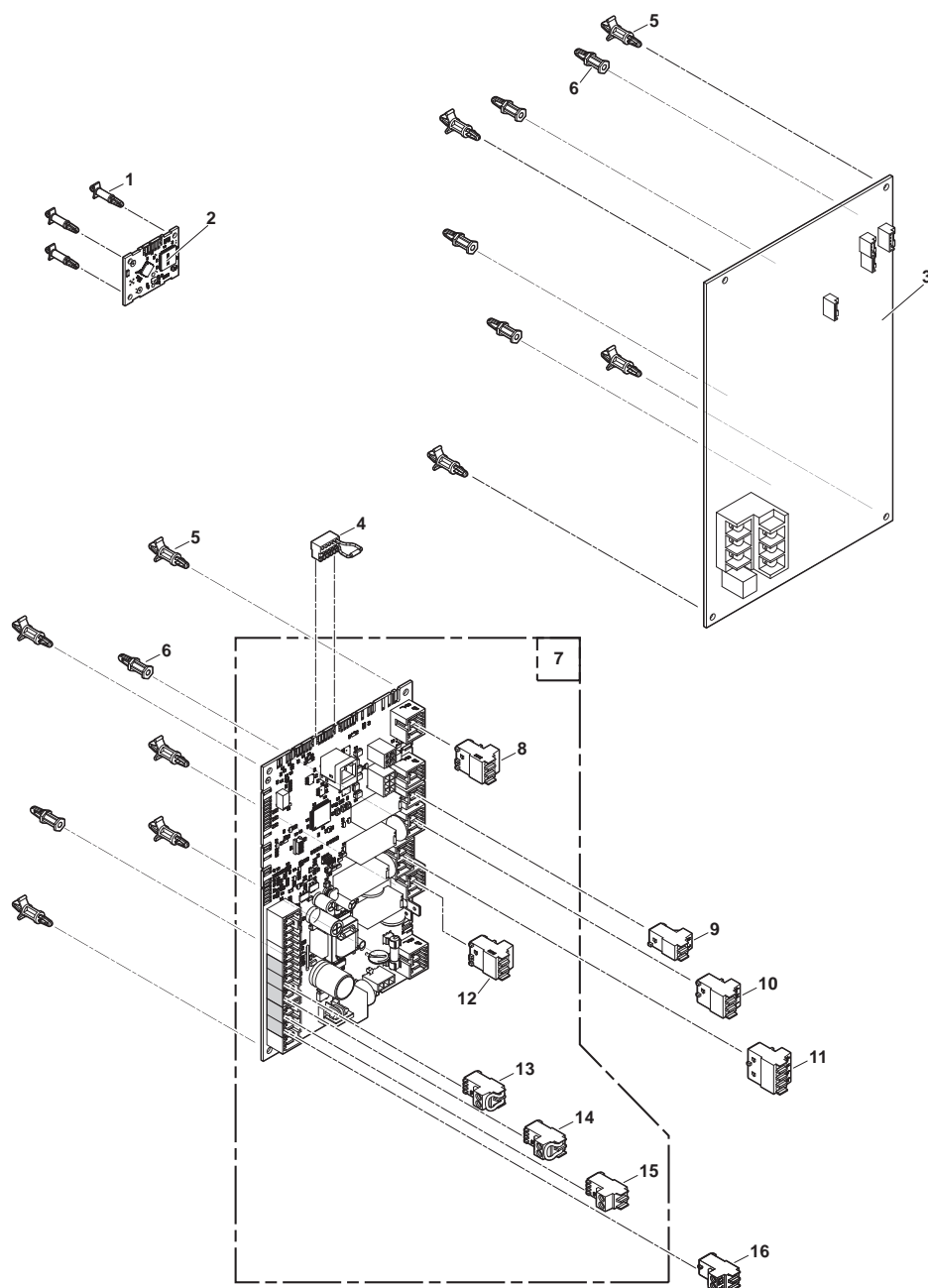
Pos.	Codice	Descrizione
1	7693385	Isolamento posteriore del mantello
2	7789349	Fondo cassa
3	55814	Staffa cavi QUICK-TIES
4	7670154	Vite TORX ISO 14580 M4x8 8,8
5	300024354	Staffa cavo a scatto
6	7780470	Copertura del mantello
7	7766669	Morsettiera di distribuzione PTFIX IDU2WH
8	95320186	Fascetta
9	95740600	Vite CB Z 3,5 x 25 ZN (gialla)
10	97550151	Protezione dei cavi
11	7642143	Cerniera quadra

Mercuria ACE - Alimentazione dell'elemento riscaldante elettrico



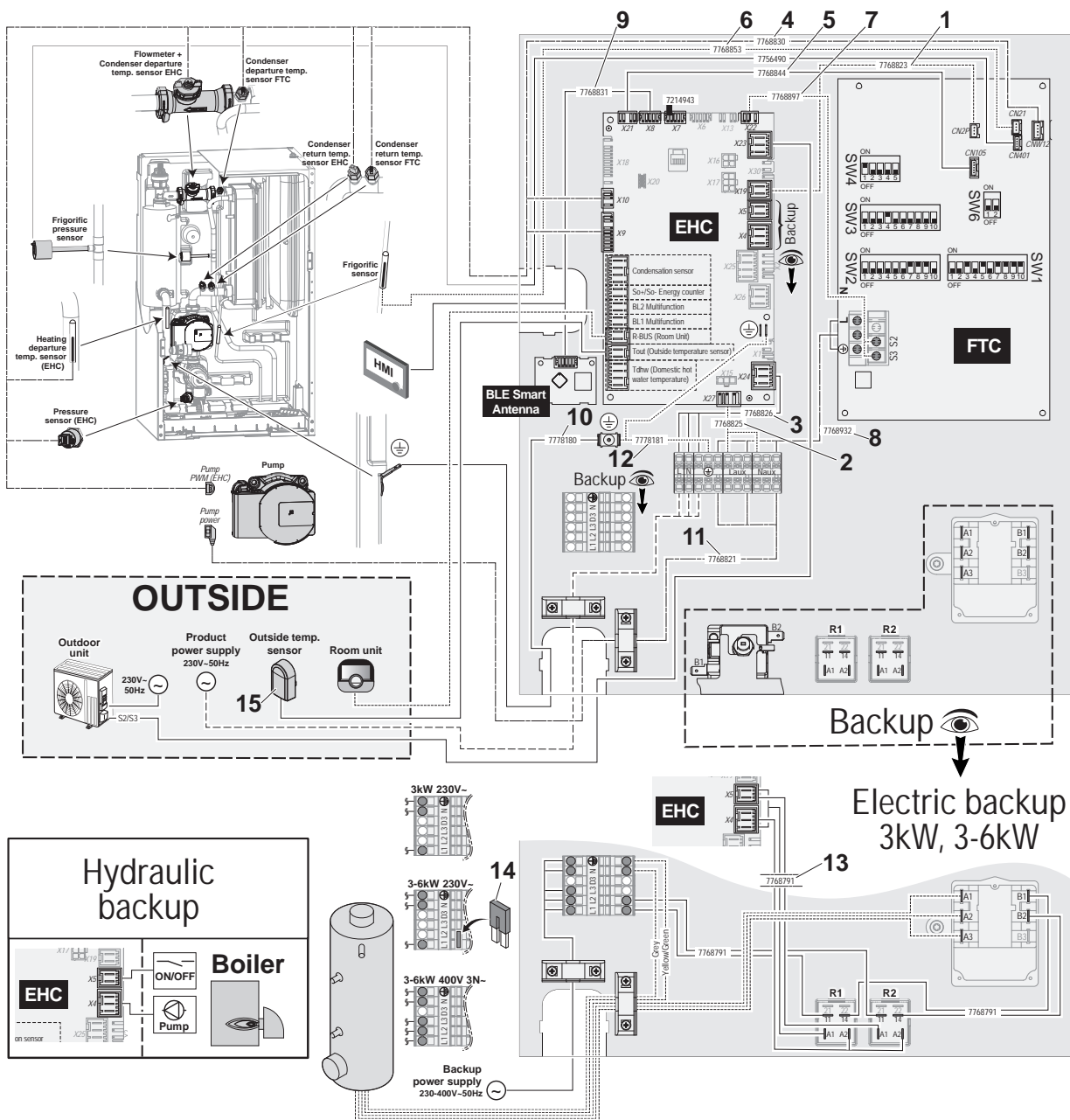
Pos.	Codice	Descrizione
1	200018815	Termostato di sicurezza COTHERM BSDP 0002
2	96568001	Relè
3	7788948	Morsettiera del preriscaldatore PHOENIX

Mercuria ACE - PCB



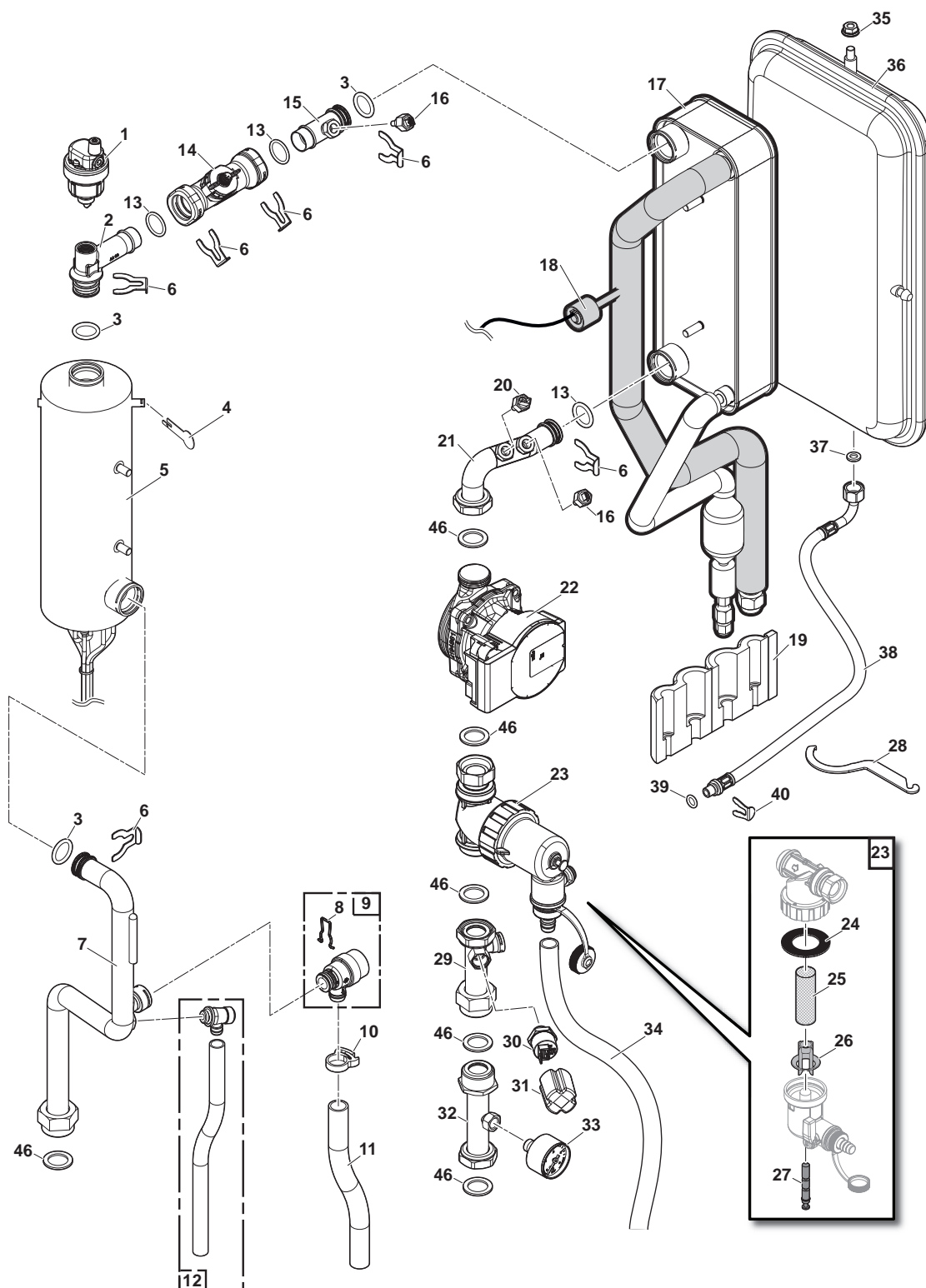
Pos.	Codice	Descrizione
1	7750941	Distanziatore PCB
2	7792246	PCB BLE Smart Antenna per la comunicazione Bluetooth®
3	7773429	Scheda FTC2BR
4	7214943	Connettore L-BUS a fine catena
5	7763661	Distanziatore PCB
6	300020013	Staffa PCB a scatto
7	7766891	PCB EHC-08
8	7682484	Connettore BUS S2-S3
9	7680712	Connettore a 2 pin del riscaldatore aggiuntivo
10	7680714	Connettore a 3 punti del riscaldatore aggiuntivo
11	300009079	Connettore a 4 punti per valvola tre vie
12	7674749	Connettore a 3 pin (bianco)
13	200009965	Connettore a 2 pin BL (arancione)
14	7632095	Connettore BUS a 2 pin (verde)
15	7632096	Connettore a 2 pin (bianco)
16	300008957	Connettore a 2 pin per sonda ACS

Mercuria ACE - Cablaggi elettrici



Pos.	Codice	Descrizione
1	7768823	Cablaggio (EHC-08 - FTC2BR TAM)
2	7768825	Cablaggio (EHC-08 - Morsettiera di distribuzione)
3	7768826	Cablaggio alimentazione elettrica principale
4	7768830	Cablaggio sensore
5	7768844	Cablaggio (EHC-08 - FTC2BR)
6	7768853	Cablaggio sensore di temperatura
7	7768897	Cablaggio (EHC-08 - FTC2BR S2 S3)
8	7768932	Cablaggio alimentazione elettrica FTC2BR
9	7768831	Cablaggio L-BUS L990 mm
10	7778180	Filo di messa a terra L590 mm
11	7768821	Cablaggio alimentazione elettrica pompa
12	7778181	Filo di messa a terra L220 mm
13	7768791	Cablaggio (EHC-08 - Relè + termostato + morsettiera) (modelli con elemento riscaldante elettrico)
14	7301167	Ponte plug-in (modelli con elemento riscaldante elettrico)
15	95362450	Sensore di temperatura esterna AF60

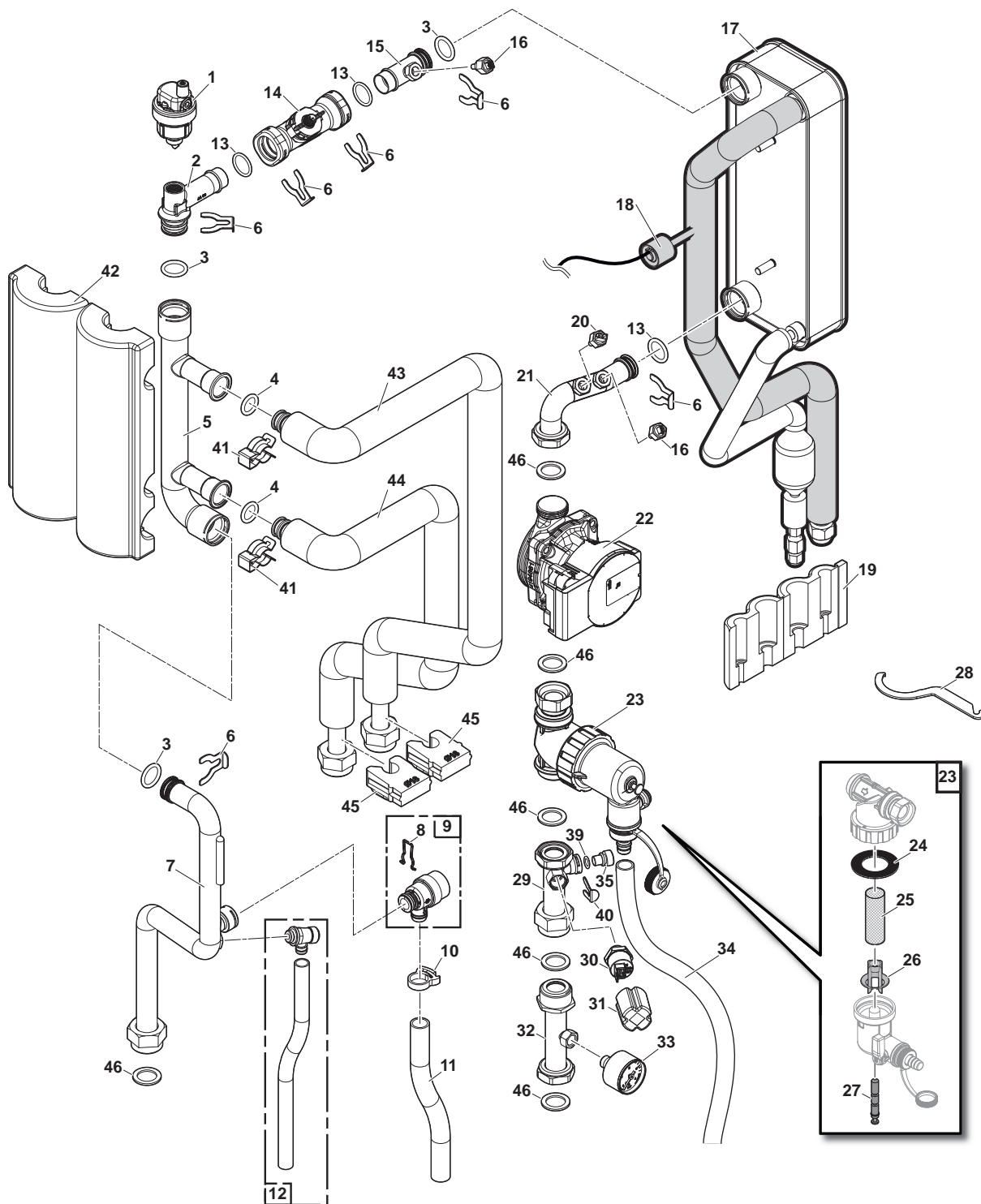
Mercuria ACE - Circuito idraulico con resistenza



**Mercuria ACE - Circuito idraulico con resistenza**

Pos.	Codice	Descrizione
1	7606593	Sfiatatoio automatico
2	7775857	Tubo (flussometro/resistenza)
3	95023311	O-ring 21 x 3,5
4	300023286	Fascetta di fissaggio per il bulbo
5	7776632	Resistenza elettrica 3-6 kW
6	300023113	Perno Ø20
7	7766793	Tubo di uscita dell'elemento riscaldante
8	116552	Fascetta Ø20
9	200022010	Valvola di sicurezza
10	300025444	Ferma tubo
11	300003563	Flessibile in PVC trasparente Ø20 x 16
12	0295174	Rubinetto di scarico 1/4"
13	7775597	O-ring 21,89 x 2,62
14	7699083	Flussometro Ø20 M12
15	7766867	Tubo di uscita dello scambiatore
16	7773512	Sensore 5K NTC
17	7794453	Gruppo refrigerante
18	7777342	Sensore di pressione + Isolante per il tubo
19	7751888	Isolamento per uscite del refrigerante da 1/4" - 1/2"
20	7609871	Sonda temperatura PT1000
21	7766375	Tubo di ingresso dello scambiatore ASM
22	7775781	Pompa PARA 15-130/7-50/IPWM1-9
23	7773675	Filtro magnetico
24	7715766	Guarnizione
25	7715767	Filtro
26	7715768	Inserto in plastica
27	7715769	Magnete + O-ring
28	7706481	Chiave di manutenzione per il filtro
29	7766483	Tubo per sensore di pressione
30	7709960	Manometro a vite ELTEK
31	7700519	Cappuccio di protezione per manometro
32	7687503	Tubo per manometro assiale
33	95365106	Manometro assiale Ø40 3 bar
34	7789793	Flessibile in PVC trasparente Ø19 x 15 L600 mm
35	95890434	Dado esagonale flangiato ad intagli M8
36	S62753	Vaso d'espansione 8 litri
37	95013058	Guarnizione verde 14 x 2
38	300025392	Flessibile, Ø8 L450 mm
39	95023308	O-ring 9,19 x 2,62
40	300024235	Perno Ø10
46	95013062	Guarnizione verde 30 x 21 x 2

Mercuria ACE - Circuito idraulico con caldaia ausiliaria

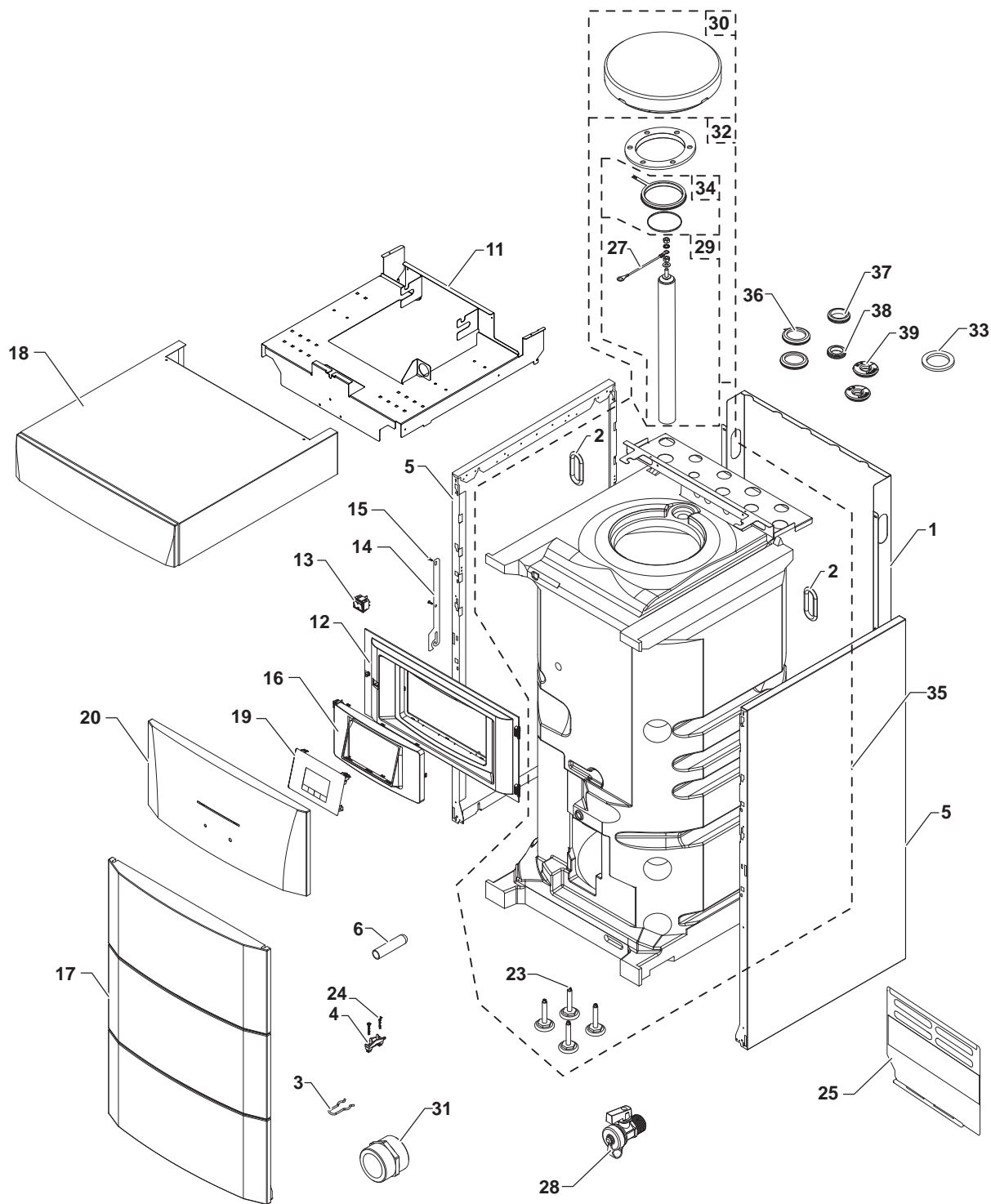


**Mercuria ACE - Circuito idraulico con caldaia ausiliaria**

Pos.	Codice	Descrizione
1	7606593	Sfiatatoio automatico
2	7775857	Tubo (flussometro/resistenza)
3	95023311	O-ring 21 x 3,5
4	7783082	O-ring 17,04 x 3,53
5	7776015	Collettore Ø28
6	300023113	Perno Ø20
7	7766793	Tubo di uscita dell'elemento riscaldante
8	116552	Fascetta Ø20
9	200022010	Valvola di sicurezza
10	300025444	Ferma tubo
11	300003563	Flessibile in PVC trasparente Ø20 x 16
12	0295174	Rubinetto di scarico 1/4"
13	7775597	O-ring 21,89 x 2,62
14	7699083	Flussometro Ø20 M12
15	7766867	Tubo di uscita dello scambiatore
16	7773512	Sensore 5K NTC
17	7794453	Gruppo refrigerante
18	7777342	Sensore di pressione + Isolante per il tubo
19	7751888	Isolamento per uscite del refrigerante da 1/4" - 1/2"
20	7609871	Sonda temperatura PT1000
21	7766375	Tubo di ingresso dello scambiatore ASM
22	7775781	Pompa PARA 15-130/7-50/IPWM1-9
23	7773675	Filtro magnetico
24	7715766	Guarnizione
25	7715767	Filtro
26	7715768	Inserto in plastica
27	7715769	Magnete + O-ring
28	7706481	Chiave di manutenzione per il filtro
29	7766483	Tubo per sensore di pressione
30	7709960	Manometro a vite ELTEK
31	7700519	Cappuccio di protezione per manometro
32	-	Tubo per manometro assiale (opzione)
33	-	Manometro assiale Ø40 3 bar (opzione)
34	7789793	Flessibile in PVC trasparente Ø19 x 15 L600 mm
35	7701601	Tappo D14
39	95023308	O-ring 9,19 x 2,62
40	300024235	Perno Ø10
41	96350203	Fascetta rapida Ø 25
42	7777353	Isolamento collettore
43	7766392	Tubo di mandata del collettore
44	7766606	Tubo di ritorno del collettore
45	7777499	Distanziatore tubo Ø18
46	95013062	Guarnizione verde 30 x 21 x 2



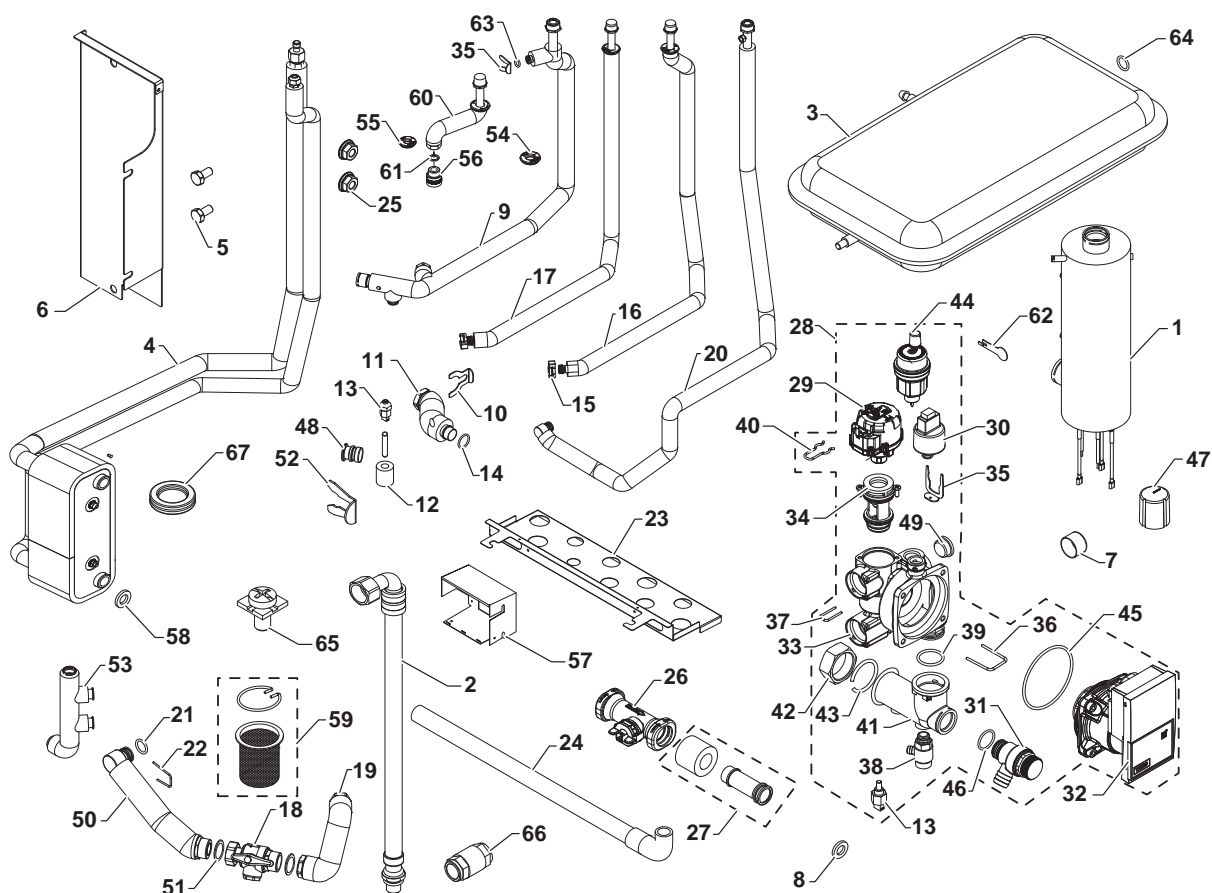
Eria Tower - Telaio



**Eria Tower - Telaio**

Pos.	Codice	Descrizione
1	7657368	Pannello posteriore
2	BRO303892	Passafilo
3	200019786	Kit molla della porta
4	7618888	Dispositivo scaricatore di trazione
5	300024463	Pannello laterale
6	95365613	Molla di contatto per pozzetto portasonde
11	7681887	Staffa del vaso di espansione
13	300024488	Interruttore bipolare bianco
14	7619159	Gancio pannello di controllo
15	300025953	EJOT KB vite 35x12
16	7616612	Supporto del pannello di controllo
17	200019243	Pannello frontale ADVANCE completo
18	7675087	Pannello superiore
19	7669597	Scheda display
20	7627159	Porta e maniglia ADVANCE complete
23	7657308	Piedino regolabile M8x35x60 (x4)
24	7610590	EJOT WN 5451 vite 25x15
25	7619590	Protezione
27	89604901	Filo di massa anodo
28	94902073	Valvola di scarico 1/2"
29	200010231	Anodo di magnesio completo, Ø 40 (1x40x410)
30	300024943	Isolamento dello sportello di ispezione
31	94950132	Nipplo G3/4"
32	200022461	Portello superiore + anodo + guarnizione
33	95013062	Guarnizione verde
34	89705511	Kit guarnizione, Ø 112 (7 mm) + anello di ritegno, 5 mm
35	7675078	Bollitore completo (per modelli WPR-2/E V200 4-8 e WPR-2/H V200 4-8)
36	7685542	Anello di tenuta, Ø 42
37	95320562	Passafilo 300x350x10
38	300015690	Passafilo 042 2300
39	7617171	Anello di tenuta, Ø 18

Eria Tower - Circuito idraulico

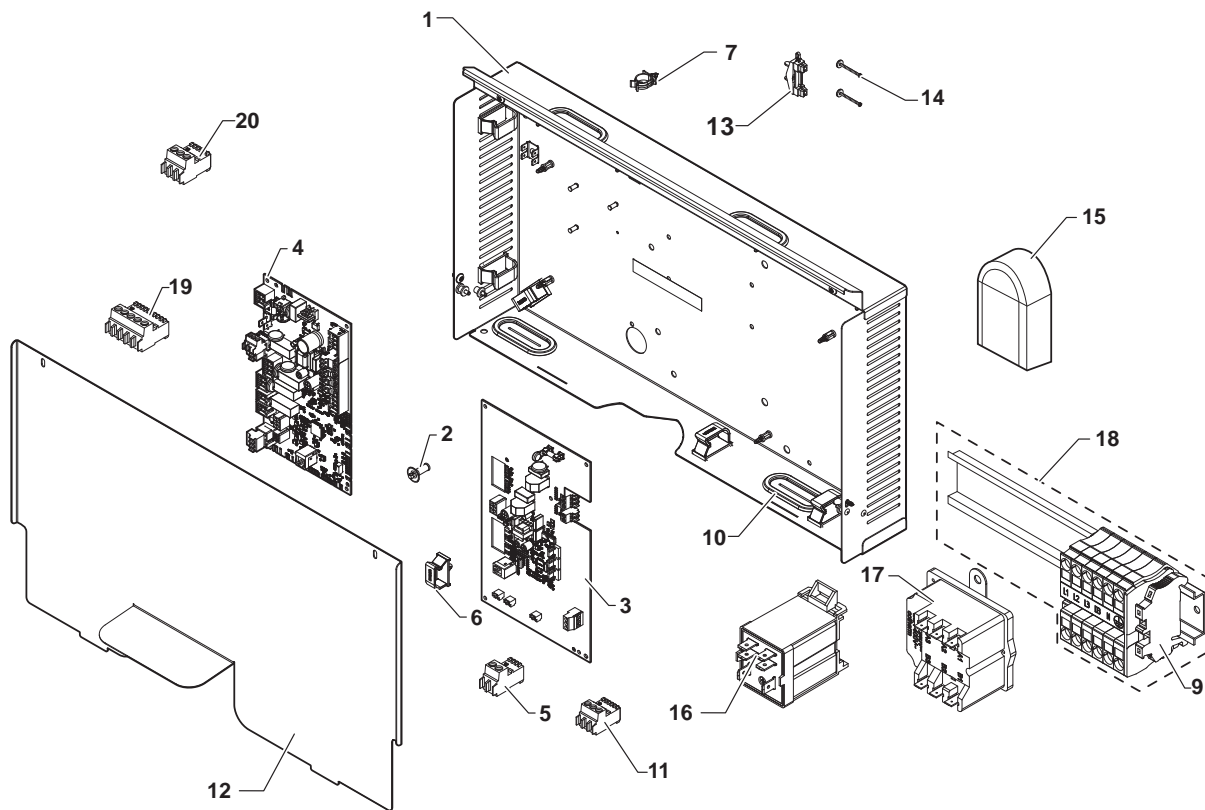


Pos.	Codice	Descrizione
1	7618852	Preriscaldatore, 3/6/9 kW (per modelli WPR-2/E V200 4-8 e WPR-2/E V200 11-16)
2	300025392	Tubo dritto DN 3/8" - 1/2"
3	S62753	Vaso di espansione RP 250 - capacità 8 litri
4	7693102	Condensatore 4 - 8 (per modelli WPR-2/E V200 4-8 e WPR-2/H V200 4-8)
4	7693103	Condensatore 11 - 16 (per modelli WPR-2/E V200 11-16 e WPR-2/H V200 11-16)
5	95610593	Vite H M10x20 6.8 ZN8
6	7682394	Supporto per il montaggio del condensatore
7	S62733	Manometro
8	95013059	Guarnizione verde Ø 18,5x12x2
9	7657028	Tubo di mandata riscaldamento (completo)
10	300023113	Perno per DN20
11	7622038	Tubo scambiatore flussimetro (completo)
12	7623411	Isolamento sensore temperatura PT100
13	7609871	Sonda temperatura PT1000
14	300023277	O-ring - Ø 21,89x2,62
15	96350203	Clip per connessione rapida Ø 25 (per modelli WPR-2/H V200 4-8 e WPR-2/H V200 11-16)
16	7658147	Tubo di ritorno idraulico (per modelli WPR-2/H V200 4-8 e WPR-2/H V200 11-16)
17	7658138	Tubo di mandata idraulico (per modelli WPR-2/H V200 4-8 e WPR-2/H V200 11-16)
18	300025385	Valvola con filtro 1"x1"
19	7672240	Tubo filtro serpentina completo

**Eria Tower - Telaio**

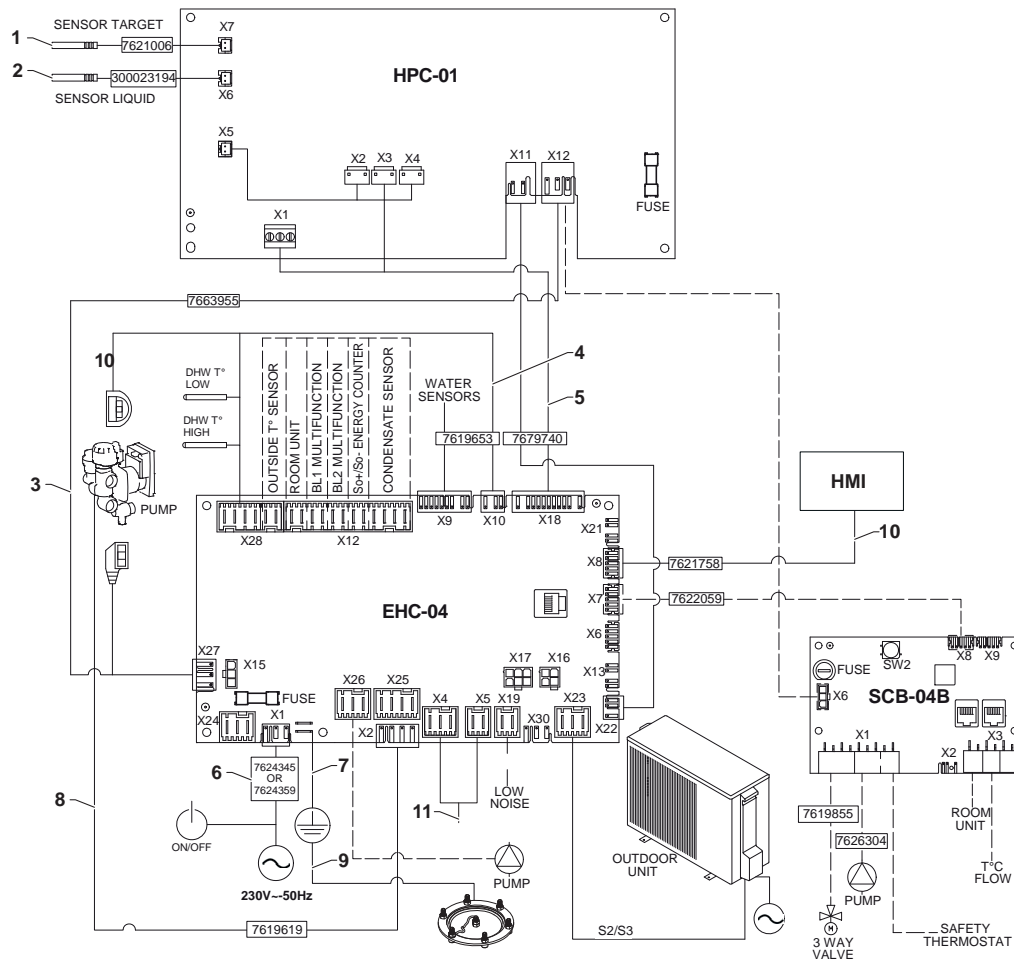
Pos.	Codice	Descrizione
20	7676850	Tubo ritorno riscaldamento completo
21	95023311	O-ring 21x3,5 EPDM
22	7611475	Perno 25x2,5
23	7681889	Supporto del tubo
24	7682224	Tubo valvola di sicurezza
25	95890434	Dado base dentellata H M8
26	300022989	Flussometro, HUBA DN20
27	7622042	Tubo collettore flussimetro (completo)
28	7675590	Idroblocco completo
29	7675593	Valvola a 3 vie motorizzata
30	7611586	HUBA pressostato
31	7611577	Valvola di sicurezza 3 bar
32	7606561	YONOSmotore pompa di circolazione
33	7607701	Corpo idroblocco
34	7675592	Cartuccia valvola a tre vie
35	7611607	Perno valvola di sicurezza
36	7607673	Perno di ritegno 28,5x3
37	7611606	Clip pressostato
38	7606586	Valvola di scarico
39	7607684	O-ring 25,07x2,62 EPDM
40	7611585	Perno valvola tre vie
41	7616569	Collettore
42	7622530	Dado estraibile 1"
43	7622531	Dado anello 1"
44	7606593	SfiatatoioOTMA
45	7606572	O-ring Ø 68x4
46	7101096	Guarnizione O-ring 17,86x2,62 mm
47	0303384	Cappuccio protettivo per manometro
48	300025325	T per spina di collegamento rapido
49	7611590	Tappo
50	7672238	Tubo idroblocco - filtro (completo)
51	95013062	Guarnizione Ø 30x21x2
52	300024235	Ø perno di bloccaggio
53	7618992	Collettore
54	7617311	Anello di tenuta, Ø 22
55	7617171	Anello di tenuta, Ø 18
56	7605675	MF 3/4" Giunto dielettrico
57	7618899	Supporto preriscaldatore
58	95013062	Guarnizione Ø 30x21x2
59	7605695	Kit filtro da 500 micron con clip di fissaggio per valvola da 1"
60	7657436	Tubo di mandata acqua calda sanitaria
61	95013060	Guarnizione Ø 24x17x2
62	300023286	Perno di bloccaggio bulbo
63	95023308	EPDM O-ring 9,19x2,62
64	95013058	Guarnizione Ø 14x8x2
65	7665153	Vite di connessione a terra
66	94914285	Valvola di non ritorno da 3/4"
67	300001936	Membrana passacavo Ø 29x37x44-2

Eria Tower - Pannello di controllo



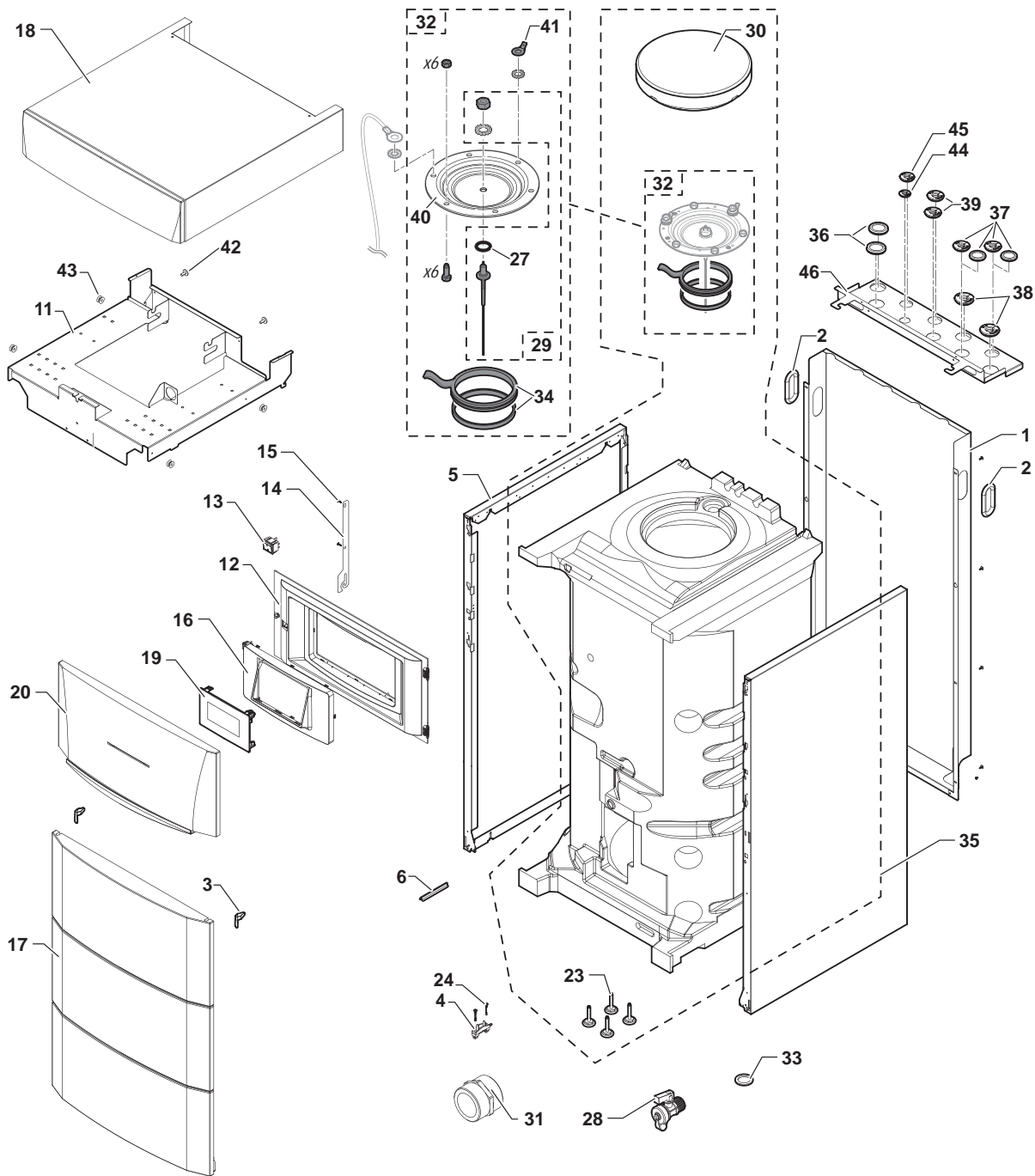
Pos.	Codice	Descrizione
1	7673581	Base del pannello di controllo
2	7626821	RICHCO distanziatore LCBS
3	7653678	HPC-01 PCB di interfaccia
4	7646936	EHC-04 PCB unità centrale
5	7680712	RAST5 2PTS connettore (per modelli WPR-2/H V200 4-8 e WPR-2/H V200 11-16)
5	7632095	Connettore RAST 5, verde
5	7632096	Connettore RAST5 3611
6	300024354	Fermacavo da tagliare
7	95320950	Fermacavo
9	7608561	WAGO Morsetto di connessione (per modelli WPR-2/E V200 4-8 e WPR-2/H V200 11-16)
10	7681470	Passacavo oblungo
11	7680714	RAST5 3PTS connettore
11	300009074	RAST5 3PTS connettore
11	7674749	RAST5 connettore, bianco
12	7675721	Copertura per PCB
13	95320187	Fermacavo 222.01.0087
14	95740600	Vite gialla CB Z 3,5x25 ZN
15	95362450	Sensore di temperatura esterna AF60
16	7611483	Supporto con relè FINDER (per modelli WPR-2/E V200 4-8 e WPR-2/H V200 11-16)
17	200018815	Termostato COTHERM BSDP 0002 (per modelli WPR-2/E V200 4-8 e WPR-2/H V200 11-16)
18	7621071	Morsettiera integrazione elettrica
19	200009251	RAST5 3 PTS VS connettore
20	300009070	RAST5 361102k09m08 connettore

Eria Tower - Cablaggio per apparecchi con integrazione idraulica e/o elettrica



Pos.	Codice	Descrizione
1	7621006	FTC sonda liquidi, rossa
2	300023194	FTC sensore refrigerante
3	7663955	Fascio cavi di alimentazione delle PCB
4	7619653	Fascio sonda
5	7679740	Cablaggio HPC
6	7624345	Cablaggio principale + pulsante ON/OFF
7	7622643	Cavo di messa a terra PCB (completo)
8	7619619	Cablaggio per l'alimentazione interna della valvola a tre vie
9	7622410	Cavo di messa a terra (completo)
10	7621758	Cablaggio L bus
11	7681789	Cablaggio preriscaldatore (per modelli WPR-2/E V200 4-8 e WPR-2/E V200 11-16)

Eria Tower ACE - Telaio base

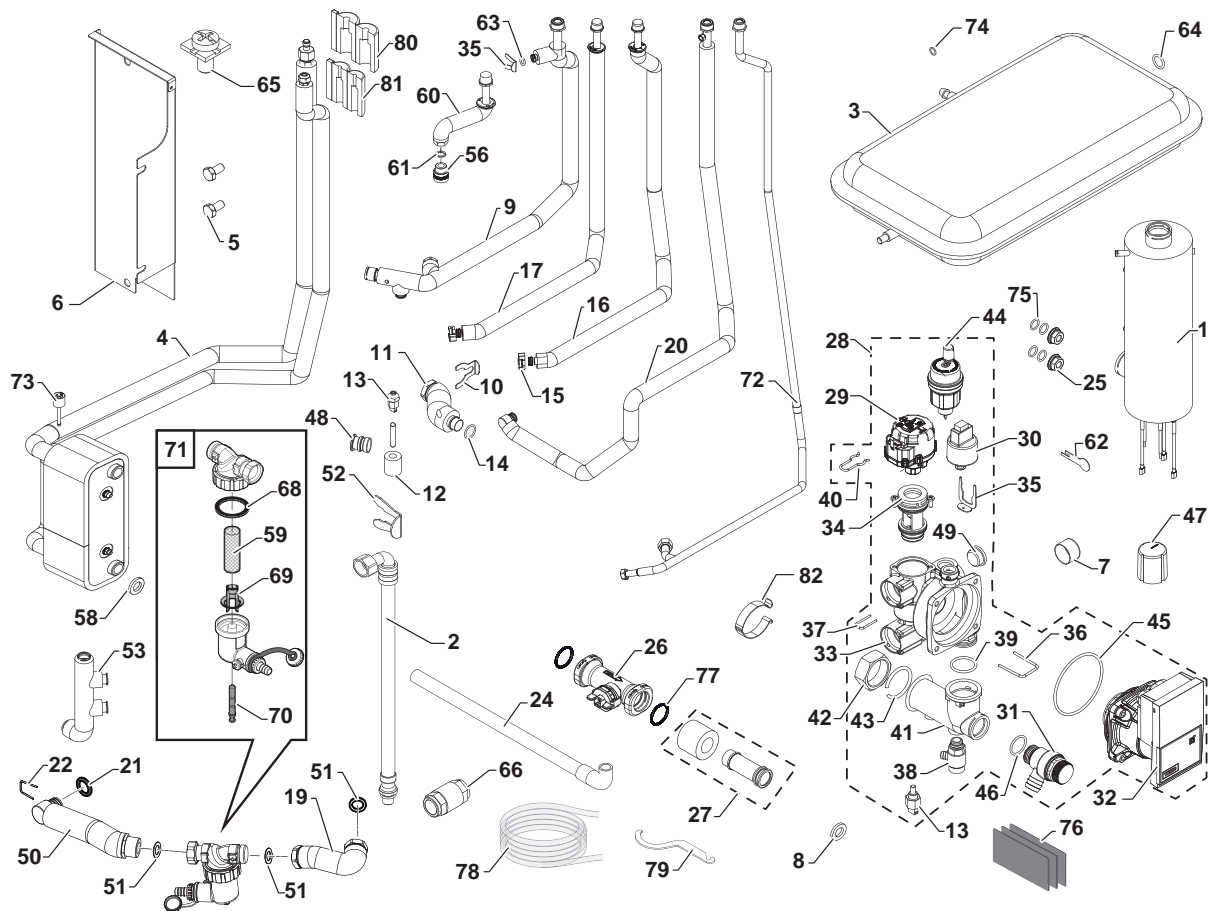


**Eria Tower ACE - Telaio base**

Pos.	Codice	Descrizione
1	7657368	Pannello posteriore
2	BRO303892	Passacavo 112 x 56
3	200019786	Kit molla della porta
4	7618888	Passacavo
5	300024463	Pannello laterale
6	95365613	Molla di contatto per pozzetto portasonde
11	7780543	Staffa del vaso di espansione
12	7615287	Supporto dell'interfaccia utente
13	300024488	Interruttore bipolare bianco
14	7619159	Gancio dell'interfaccia utente
15	7684459	Viti EJOT KB 35 x 12
16	7616624	Supporto dell'interfaccia utente
17	200019243	Pannello anteriore completo
18	7675087	Pannello superiore
19	7773505	Interfaccia utente
20	7627159	Porta e maniglia complete
23	7657308	Piede regolabile M8 x 35 x 60 (x4)
24	7610590	Viti EJOT WN 5451 25 x 15
27	300014305	O-ring EDPM 14 x 4
28	94902073	Valvola di scarico 1/2"
29	200011817	Anodo in titanio a corrente imposta
30	300024943	Isolamento dello sportello di ispezione
31	Non disponibile	Modello con resistenza ad immersione: non disponibile
32	200000092	Sportello completo TAS D112
33	95013062	Guarnizione verde 30 x 21 x 2
34	89705511	Kit guarnizione, Ø 112 (7 mm) + anello di ritegno, 5 mm
35	7787560	Bollitore completo
36	7685542	Otturatore Ø 42
37	300001936	Piastra cieca per modello con resistenza ad immersione
38	7617311	Condotto tubo D22
39	7617171	Anello di tenuta, Ø 18
40	89490548	Portello smaltato
41	99100577	Anello di terra con linguetta
42	7609710	Vite RLX ST3 9 x 9,5 F ZN
43	94972158	Boccola con collare Zn D12
44	7766801	Passatubi da 1/4"
45	7766802	Passatubi da 1/2"
46	7681889	Supporto tubi



Eria Tower ACE - Circuito idraulico

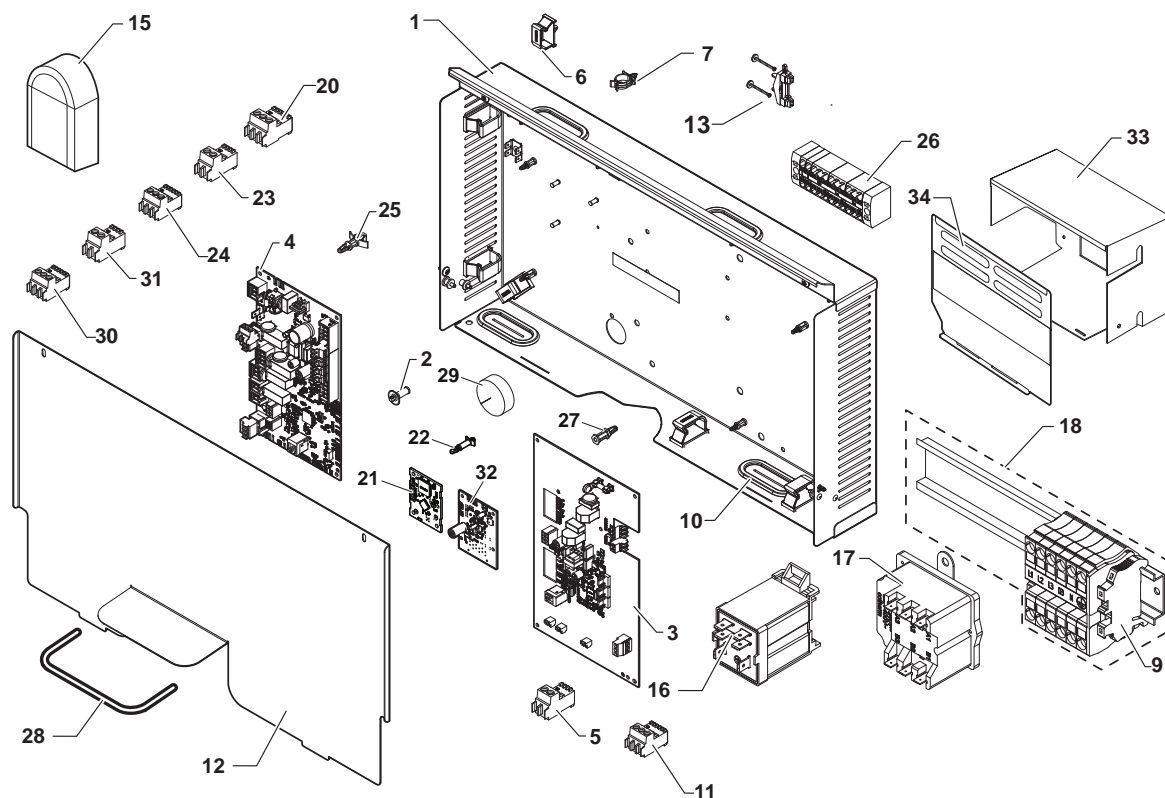


Pos.	Codice	Descrizione
1	7618852	Preriscaldatore da 3-6 kW per modelli dotati di resistenza ad immersione
2	300025392	Tubo dritto DN8 3/8" - 1/2"
3	S62753	Vaso di espansione RP 250 - capacità 8 litri
4	7791951	Condensatore
5	95610593	Viti H M 10 x 20 6,8 ZN8
6	7682394	Supporto per il montaggio del condensatore
7	S62733	Manometro
8	95013059	Guarnizione verde Ø 18,5 x 12 x 2
9	7657028	Tubo di mandata riscaldamento
10	300023113	Perno per DN20
11	7780619	Tubo scambiatore flussometro
12	7623411	Isolamento sensore temperatura PT100
13	7609871	Sonda temperatura PT1000
14	300023277	O-ring - Ø 21,89 x 2,62
15	Non disponibile	Modello con resistenza ad immersione: non disponibile
16	Non disponibile	Modello con resistenza ad immersione: non disponibile
17	Non disponibile	Modello con resistenza ad immersione: non disponibile
19	7705515	Tubo filtro serbatoio
20	7676850	Tubo ritorno riscaldamento
21	95023311	O-ring EPDM 21 x 3,5
22	7611475	Perno 25 x 2,5
24	7682224	Tubo valvola di sicurezza

**Eria Tower ACE - Circuito idraulico**

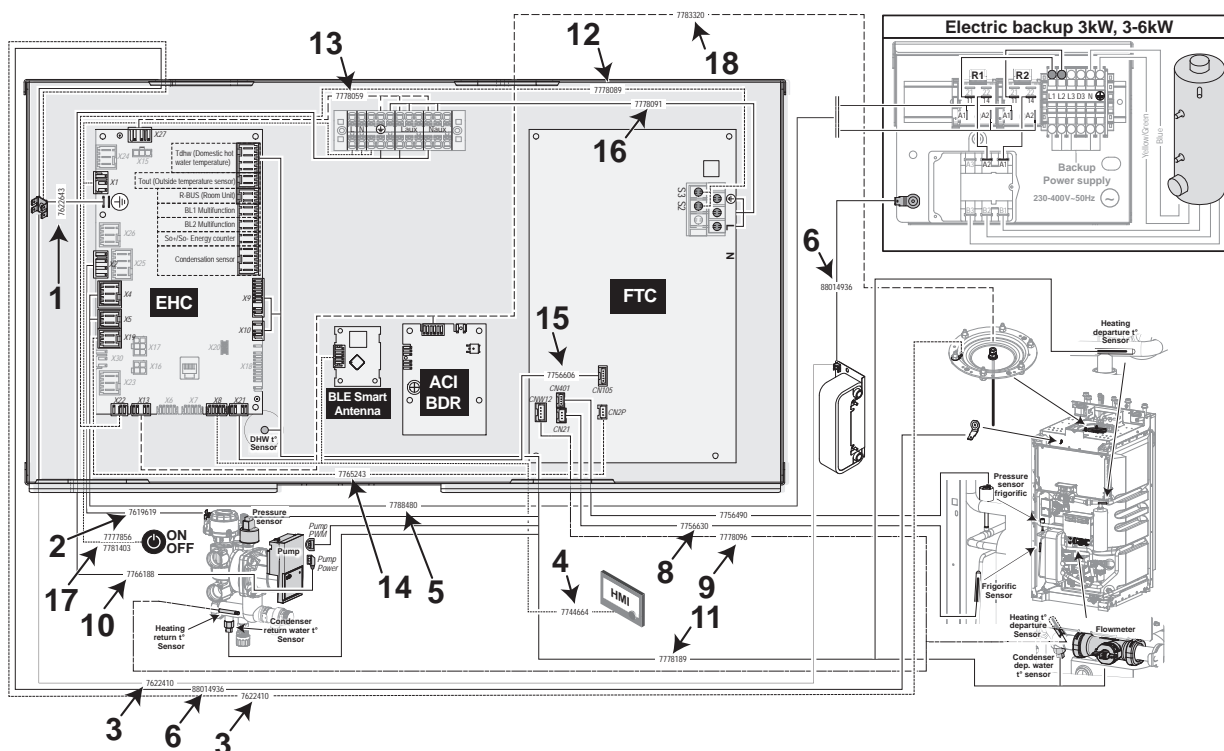
Pos.	Codice	Descrizione
25	95890434	Dado base dentellata H M8
26	300022989	Flussometro, HUBA DN20
27	7622042	Collettore tubo flussometro
28	7675590	Idroblocco completo
29	7675593	Valvola a tre vie motorizzata
30	7611586	HUBA pressostato
31	7611577	Valvola di sicurezza 3 bar
32	7606561	YONOSmotore pompa di circolazione
33	7607701	Corpo idroblocco
34	7675592	Cartuccia valvola a tre vie
35	7611607	Perno valvola di sicurezza
36	7607673	Perno di ritegno 28,5 x 3
37	7611606	Clip pressostato
38	7606586	Valvola di scarico
39	7607684	O-ring EPDM 25,07 x 2,62
40	7611585	Perno valvola tre vie
41	7616569	Collettore
42	7622530	Dado estraibile 1"
43	7622531	Dado anello 1"
44	7606593	SfiatatoioOTMA
45	7606572	O-ring Ø 68 x 4
46	7101096	Guarnizione o-ring 17,86 x 2,62
47	0303384	Cappuccio protettivo per manometro
48	300025325	T per spina di collegamento rapido
49	7611590	Tappo
50	7705513	Tubo idroblocco filtro
51	95013062	Guarnizione Ø 30 x 21 x 2
52	300024235	Spillo di bloccaggio
53	Non disponibile	Modello con resistenza ad immersione: non disponibile
56	7605675	MF 3/4" Giunto dielettrico
58	95013062	Guarnizione Ø 30 x 21 x 2
59	7715767	Filtro
60	7787158	Tubo di mandata acqua calda sanitaria
61	95013060	Guarnizione Ø 24 x 17 x 2
62	300023286	Perno di bloccaggio bulbo
63	95023308	O-ring EPDM 9,19 X 2,62
64	95013058	Guarnizione Ø 14 x 8 x 2
65	7665153	Vite di connessione a terra
66	Non disponibile	Modello con resistenza ad immersione: non disponibile
68	7715766	Guarnizione
69	7715768	Insero in plastica
70	7715769	Magnete + O-ring
71	7777450	Filtro magnetico completo
72	7657485	Tubo acqua fredda sanitaria
73	7777342	Sensore di pressione
74	BRO349558	Guarnizione 5 x 11 x 2
75	7622178	Rondella in plastica M8 x 1
76	300024783	Isolamento per collegamenti
77	7775597	O-ring EPDM 21,89 X 2,62, bianco
78	94994711	Tubo di scarico per valvola di scarico
79	7706481	Chiave di manutenzione
80	7781874	Isolamento per collegamento refrigerante da 1/2"

Eria Tower ACE - Interfaccia utente



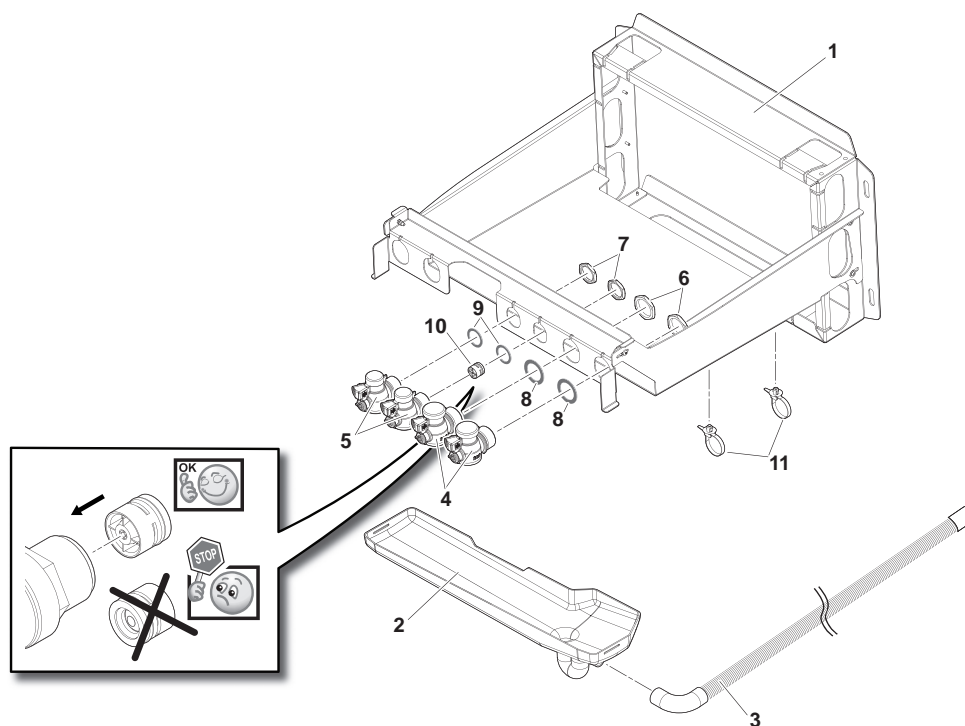
Pos.	Codice	Descrizione
1	7777668	Supporto dell'interfaccia utente
2	7626821	RICHCO distanziatore LCBS
3	7773429	FTC2BR PCB di interfaccia
4	7766891	EHC-08 PCB unità centrale
5	7632095	Connettore RAST5, verde
5	7632096	Connettore RAST5 3611
6	7643731	Canaletta
7	95320950	Fermacavo
9	7608561	Morsetto di collegamento WAGO per modelli dotati di resistenza ad immersione
10	7681470	Passacavo oblungo
11	7674749	RAST5 connettore, bianco
12	7675721	Copertura per PCB
13	7603382	Fermacavo + kit viti
15	95362450	Sonda esterna AF60
16	7611483	Supporto con relè FINDER per modelli dotati di resistenza ad immersione
17	200018815	Termostato COTHERM BSDP 0002 per modelli dotati di resistenza ad immersione
18	7621071	Morsetto della resistenza ad immersione per modelli dotati di resistenza ad immersione
20	300009070	RAST5 361102k09m08 connettore 21 7715094 PCB BLE Smart Antenna per il Bluetooth®
22	7750941	Distanziatore PCB da 3,18
23	200009965	Connettore RAST5, arancione
24	7682484	Connettore RAST5 bus S2-S3
25	96550354	Distanziatore RICHCO LCBS
26	7766669	Morsettiera di distribuzione PTFIX
27	300020013	Supporto PCB a scatto
28	BRO193722	Profilo protezione
29	7625466	Isolamento pozzetto portasonde serbatoio
30	Non disponibile	Modello con resistenza ad immersione: non disponibile
31	Non disponibile	Modello con resistenza ad immersione: non disponibile
32	300028319	PCB BDR ACI
33	7791952	Supporto del preriscaldatore per modelli dotati di resistenza ad immersione
34	7619590	Aletta di protezione per modelli dotati di resistenza ad immersione

Eria Tower ACE - Cablaggio per apparecchi con caldaia backup o resistenza ad immersione



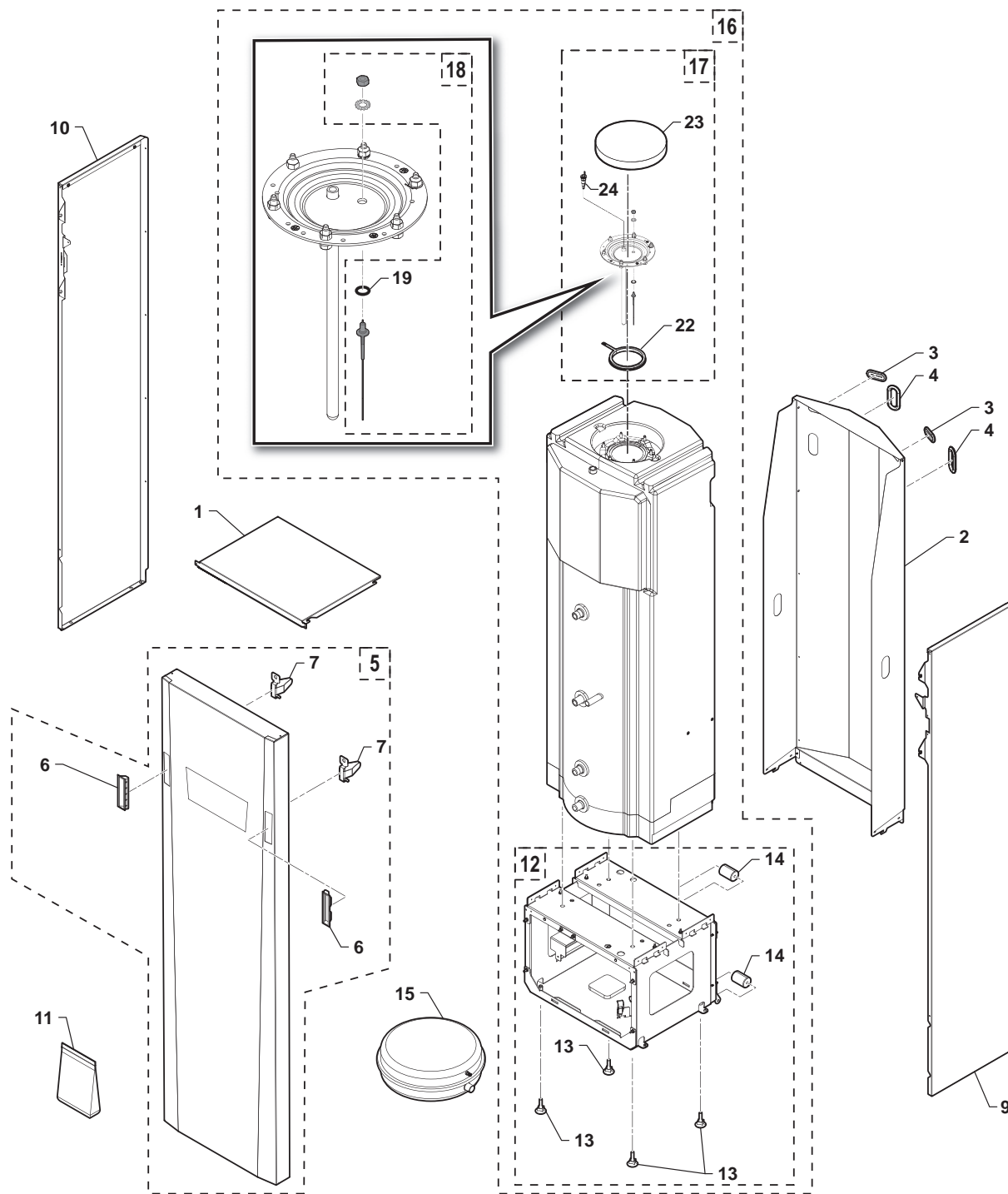
Pos.	Codice	Descrizione
1	7622643	Cavo di messa a terra PCB (completo)
2	7619619	Cablaggio per l'alimentazione interna della valvola a tre vie
3	7622410	Cavo di messa a terra (completo)
4	7744664	Cavo L-Bus
5	7788480	Cablaggio del preriscaldatore per modelli dotati di resistenza ad immersione
6	88014936	Filo di messa a terra VM
8	7756630	Cablaggio sensore refrigerante
9	7778096	Cablaggio sensore condensatore
10	7766188	Cavo di alimentazione della pompa
11	7778189	Cablaggio sensore 12 7778089 Cavo S2-S3
13	7778059	Morsettiera cablaggio PCB EHC
14	7765243	FTC2BR Cablaggio PCB EHC
15	7756606	FTC2BR Cablaggio bus EHC
16	7778091	FTC2BR Cablaggio alimentazione elettrica
17	7777856	Cablaggio principale + pulsante ON/OFF
18	7783320	Cavo di alimentazione ACI

Eria Tower ACE-S - Piastra di collegamento



Pos.	Codice	Descrizione
1	7717381	Supporto in lamiera
2	7674614	Contenitore di raccolta della condensa
3	7602241	Raccordo a gomito in PVC per flessibili
4	7716416	Sfiato G1" + valvola
5	7716415	Sfiato G3/4" + valvola
6	7674854	Controdado G1"
7	V139826	Controdado G3/4"
8	95013069	Guarnizione verde 30 x 22 x 2
9	95013060	Guarnizione verde 24 x 17 x 2
10	94914302	Valvola di non ritorno CV18/DN15
11	300024031	Clip di fissaggio

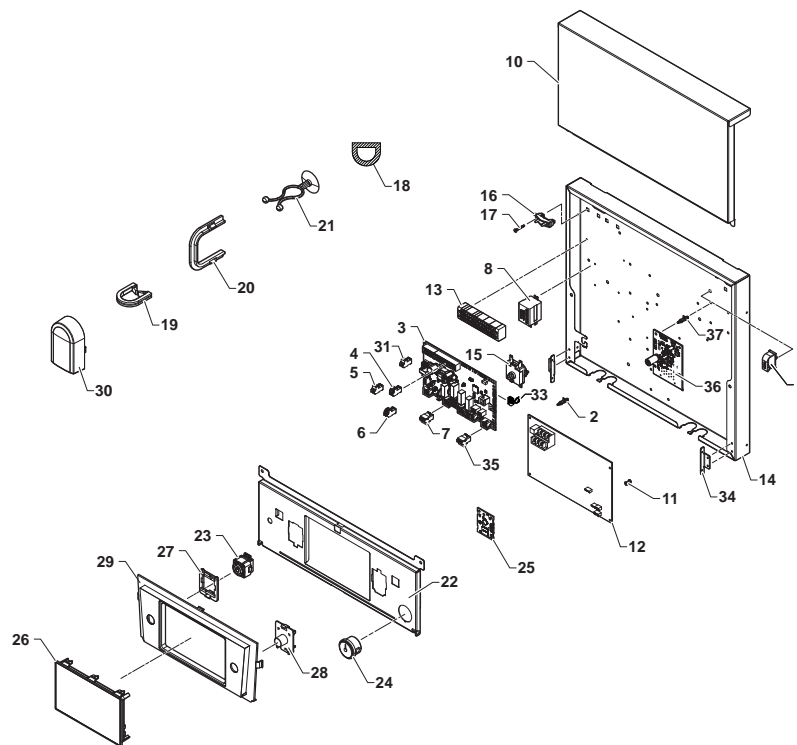
Eria Tower ACE-S - Mantello



## Eria Tower ACE-S - Mantello

Pos.	Codice	Descrizione
1	7717363	Pannello superiore
2	7697545	Pannello posteriore (fino a matricola 2326F0700599)
2	7857354	Pannello posteriore (da matricola 2326F0700599)
3	7681470	Membrana passacavo oblunga
4	BRO303892	Passacavo 112 x 56
5	7791045	Pannello anteriore Remeha
6	7705260	Presca
7	7616925	Molla sportello
9	7731765	Pannello laterale destro (fino a matricola 2326F0700599)
9	7857625	Pannello laterale destro (da matricola 2326F0700599)
10	7731764	Pannello laterale sinistro (fino a matricola 2326F0700599)
10	7857623	Pannello laterale sinistro (da matricola 2326F0700599)
11	7731763	Sacchetto viti
12	7773424	Telaio completo
13	97860646	Piede regolabile M10 x 35
14	7676037	Ruota
15	7616968	Vaso d'espansione 12 l
16	7773426	Bollitore con anodo in titanio
17	7750801	Portello di ispezione con anodo in titanio
18	200011817	Anodo di titanio
19	300014305	O-ring 14x4 EPDM
22	95013134	Guarnizione a labbro Ø 122
23	7740411	Isolamento, sportello di ispezione superiore
24	7739814	Clip cablaggio sensore

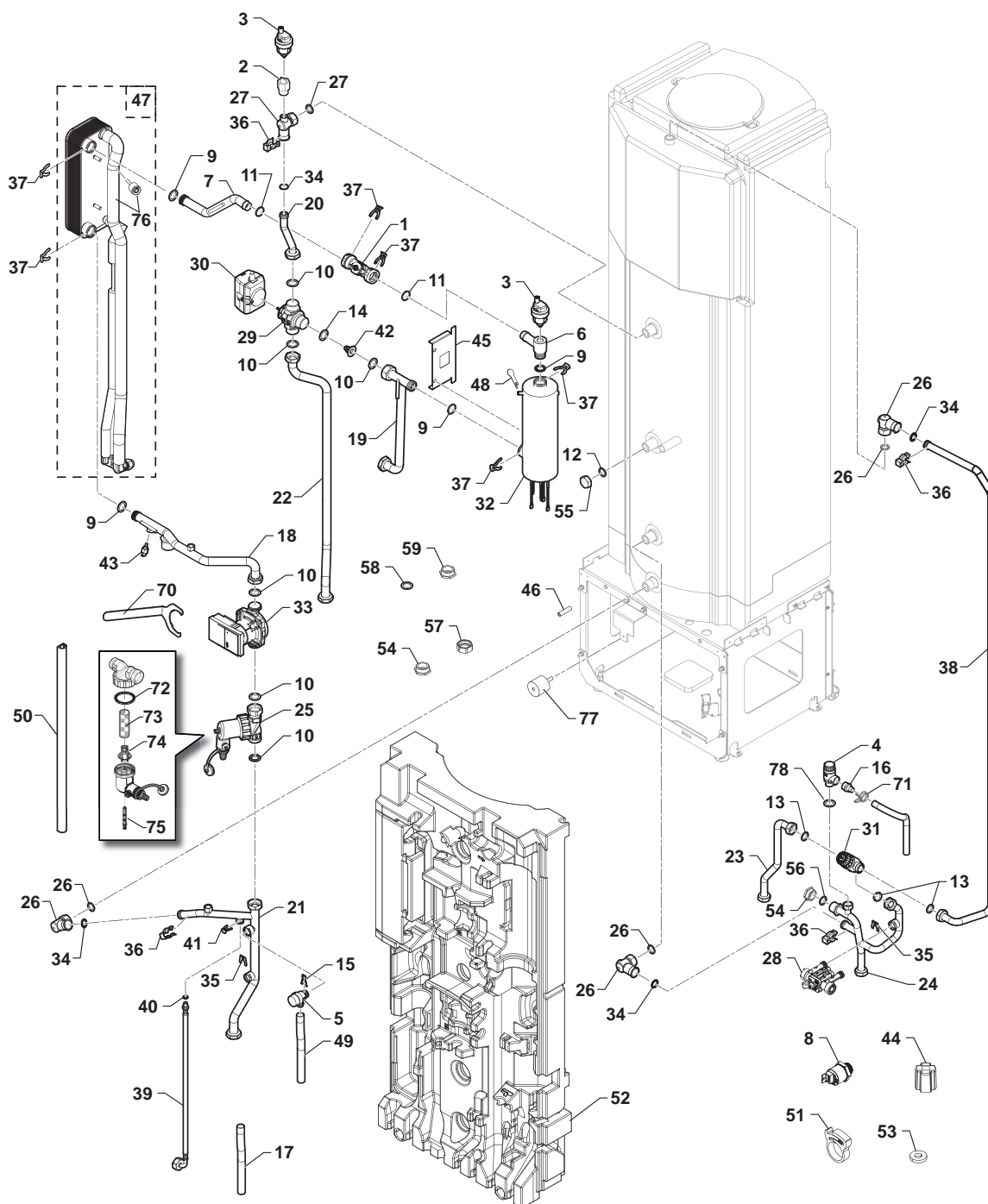
Eria Tower ACE-S - Pannello di controllo



Pos.	Codice	Descrizione
2	7763661	Supporto a scatto
3	7766891	PCB EHC-08
4	7632095	Connettore BUS verde a 2 pin
5	7632096	Connettore bianco a 2 pin
6	200009965	Connettore arancione a 2 pin
7	7674749	Connettore bianco a 3 pin
8	96568001	Relè Finder, 220 V 30 A
9	300024354	Staffa cavo a scatto
10	7696573	Coperchio PCB
11	300020013	Clip di supporto PCB d'interfaccia, serie 100-2
12	7773429	Scheda FTC2BR
13	7765833	Morsettiera dei collegamenti
14	7765711	Supporto per pannello di controllo
15	7722668	Termostato di sicurezza
16	7603382	Fascetta
17	95740600	Vite ec-cb 3,5 x 25
18	49826	Profilo di tenuta in silicone 9 X 7,4
19	7727349	Passafilo
20	97550151	Protezione cavo in plastica
21	55814	Staffa cavo
22	7765712	Supporto HMI
23	7623965	Pulsante ON/OFF
24	S62733	Manometro G1/4" 0-4 bar
25	7715094	PCB BLE Smart Antenna
26	7773505	Display HMI-RMA
27	7697269	Supporto interruttore alimentatore
28	7724467	Staffa PCB bianca BLE
29	7646220	Supporto del pannello di controllo
30	95362450	Sensore di temperatura esterna
31	300009070	Connettore sensore di temperatura esterna
33	7214943	Connettore bus
34	7765700	Gancio del pannello ribaltabile
35	7682484	Connettore bus S2-S3
36	300028319	PCB per l'ICA dell'anodo in titanio
37	300020012	Staffa PCB ICA



Eria Tower ACE-S - Circuito idraulico

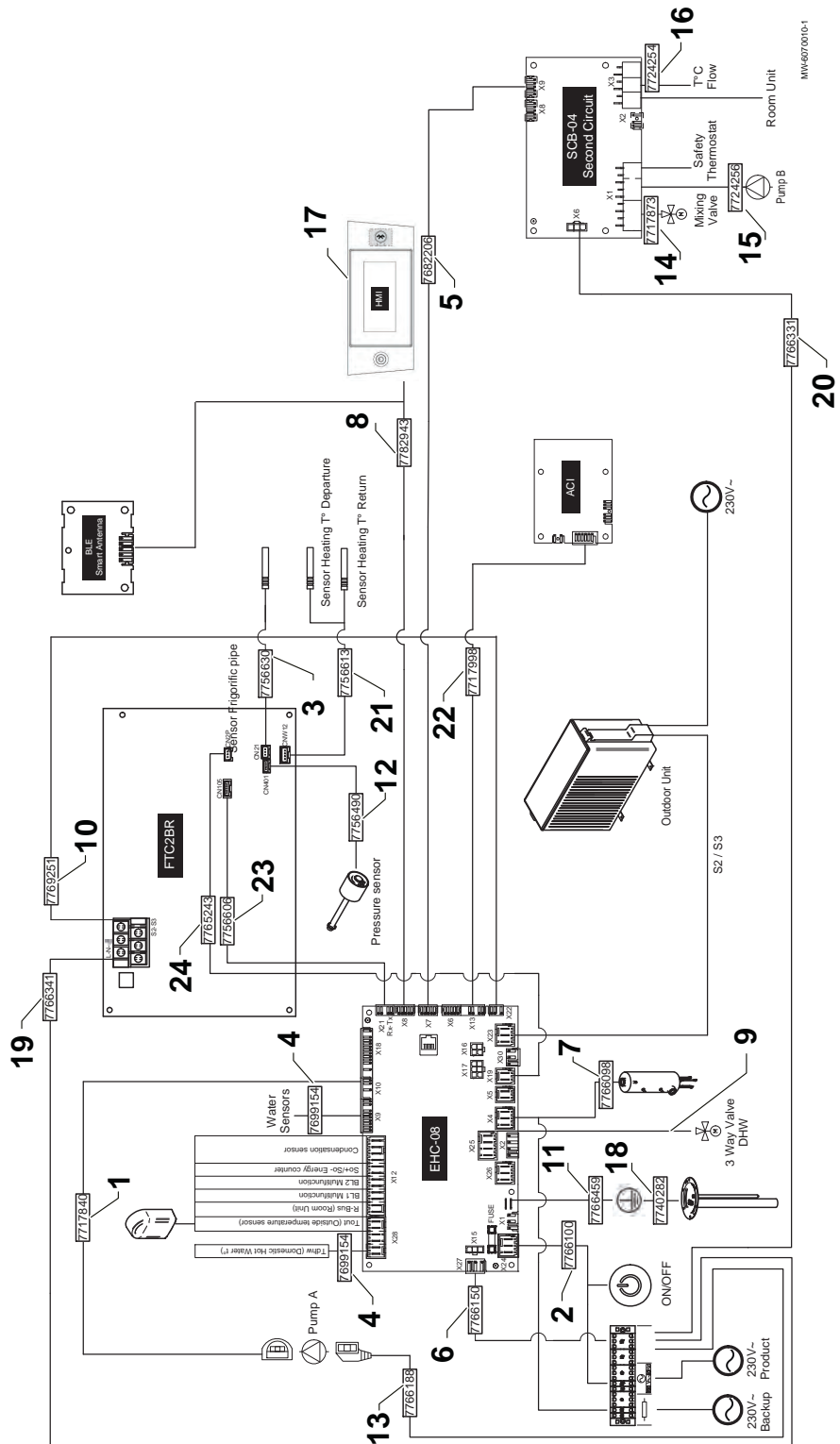


Pos.	Codice	Descrizione
1	7699083	Flussometro
2	7775287	Valvola di isolamento sfiato aria con guarnizione da 3/8
3	7606593	Sfiatoio automatico
4	95360198	Valvola di sicurezza da 7 bar 1/2 m
5	200022010	Valvola di sicurezza
6	7697199	Collettore tubo flussometro
7	7751165	Tubo di mandata scambiatore
8	7709960	Manometro a vite

**Eria Tower ACE-S - Circuito idraulico**

Pos.	Codice	Descrizione
9	95023311	O-ring 21 x 3,5
10	95013062	Guarnizione verde 30 x 21 x 2
11	7775597	O-ring Ø21 - 89 x 2,62
12	7719370	Guarnizione in silicone 26 x 17 x 3
13	95013060	Guarnizione verde 24 x 17 x 2
14	95013062	Guarnizione verde 30 x 21 x 2
15	116552	Perno di arresto 20
16	97951088	Connettore maschio G1/2" Ø14"
17	94994712	Tubo in PVC Ø16 x 12
18	7750824	Tubo di ritorno scambiatore
19	7697073	Tubo condensatore valvola tre vie
20	7697105	Tubo bollitore valvola tre vie
21	7697021	Tubo ritorno riscaldamento
22	7697016	Tubo di mandata riscaldamento
23	7696898	Insieme tubi acqua calda sanitaria
24	7697251	Insieme tubi acqua fredda sanitaria
25	7697417	Filtro magnetico
26	7773432	G3/8 giunto dielettrico
27	7773433	Giunto dielettrico + guarnizione
28	7660282	Disconnettore
29	300003520	Corpo della valvola HO VCZMQ6000E
30	300003144	Motore valvola deviatrice HO VC4013ZZ0
31	7729850	Valvola di miscelazione termostatica M3/4 M1
32	7722069	Backup elettrico da 3 kW
33	7696821	Pompa PARA DN 15/8
34	7101096	O-ring 17,86 x 2,62
35	122097	Fascetta Ø14
36	96350203	Fascetta rapida Ø25
37	300023113	Perno per DN20
38	7696905	Tubo acqua calda sanitaria, valvola termostatica
39	7691453	Tubo flessibile vaso di espansione
40	95023308	O-ring EPDM 9,19 x 2,62
41	300024235	Perno di bloccaggio Ø 10
42	300025010	Valvola di non ritorno
43	7609871	Sensore temperatura PT1000
44	7700519	Tappo protettivo per manometro
45	7717923	Supporto per backup elettrico
46	7752100	Separatore in metallo
47	7773430	Condensatore 4-8
48	300023286	Perno di bloccaggio bulbo
49	300003563	Tubo in PVC Ø20 x 16
50	49826	Profilo di tenuta in silicone 9 X 7,4
51	300025444	Ferma tubo
52	7750968	Staffa di supporto elementi idraulici
53	BRO349558	Guarnizione 5 x 11 x 2
54	300000021	Connettore maschio G3/4"
55	7755628	Tappo femmina G3/4"
56	95013060	Guarnizione verde 24 x 17 x 2
57	94950198	Tappo in ottone femmina G1"
58	95013062	Guarnizione verde 30 x 21 x 2
59	94950154	Connettore maschio G1"
70	7731321	Chiave di manutenzione
71	7614685	Collare di tenuta Ø18,2
72	7715766	Guarnizione
73	7715767	Filtro
74	7715768	Inserto in plastica
75	7715769	Magnete + O-ring
76	7777342	Sensore di pressione + isolamento tubo refrigerante 1/2"
77	7743254	Piedino antivibrazioni
78	95013059	Guarnizione verde 18,5 x 12 x 2

Eria Tower ACE-S - Cablaggi elettrici

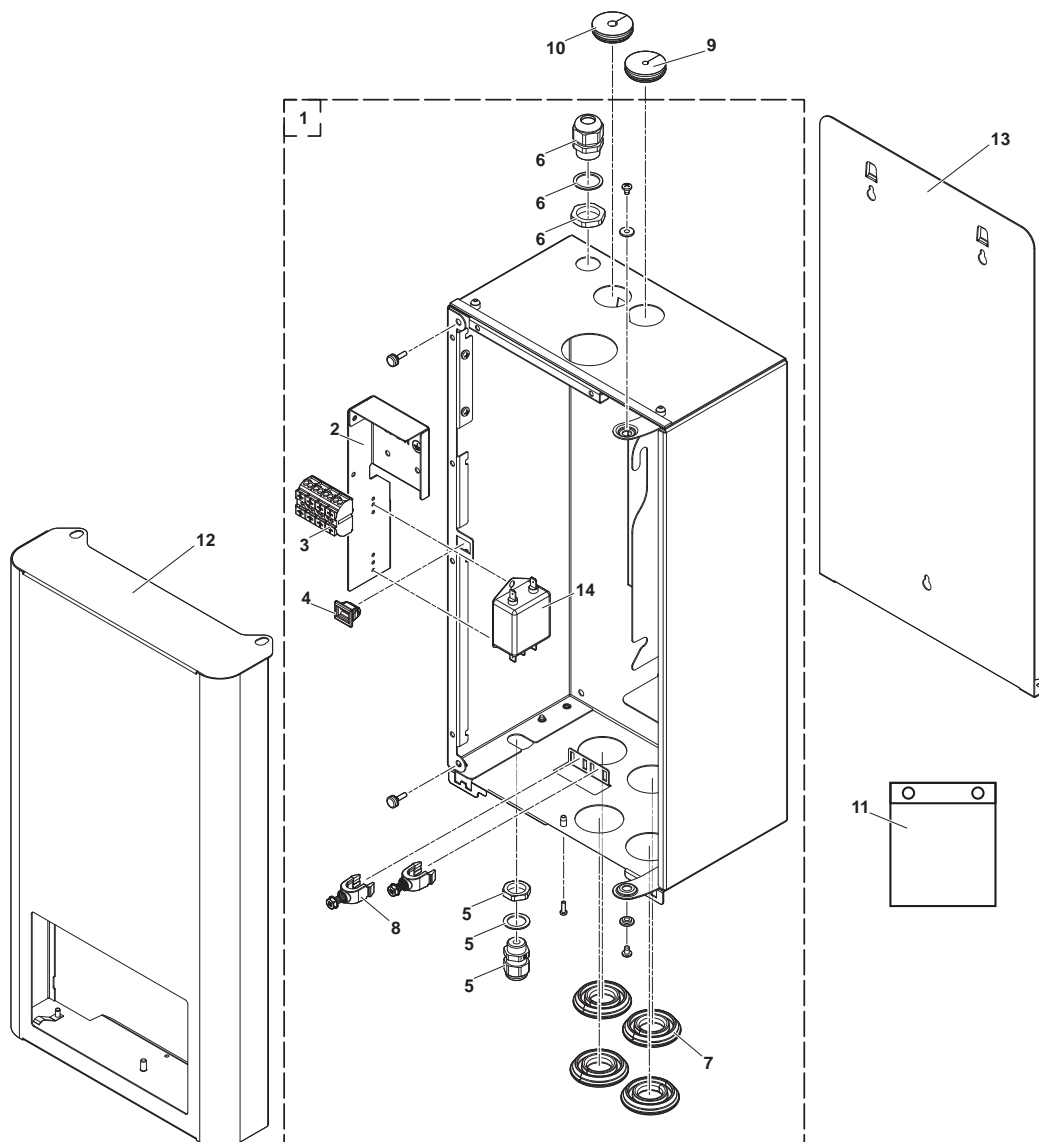


MW607001-1

**Eria Tower ACE-S - Cablaggi elettrici**

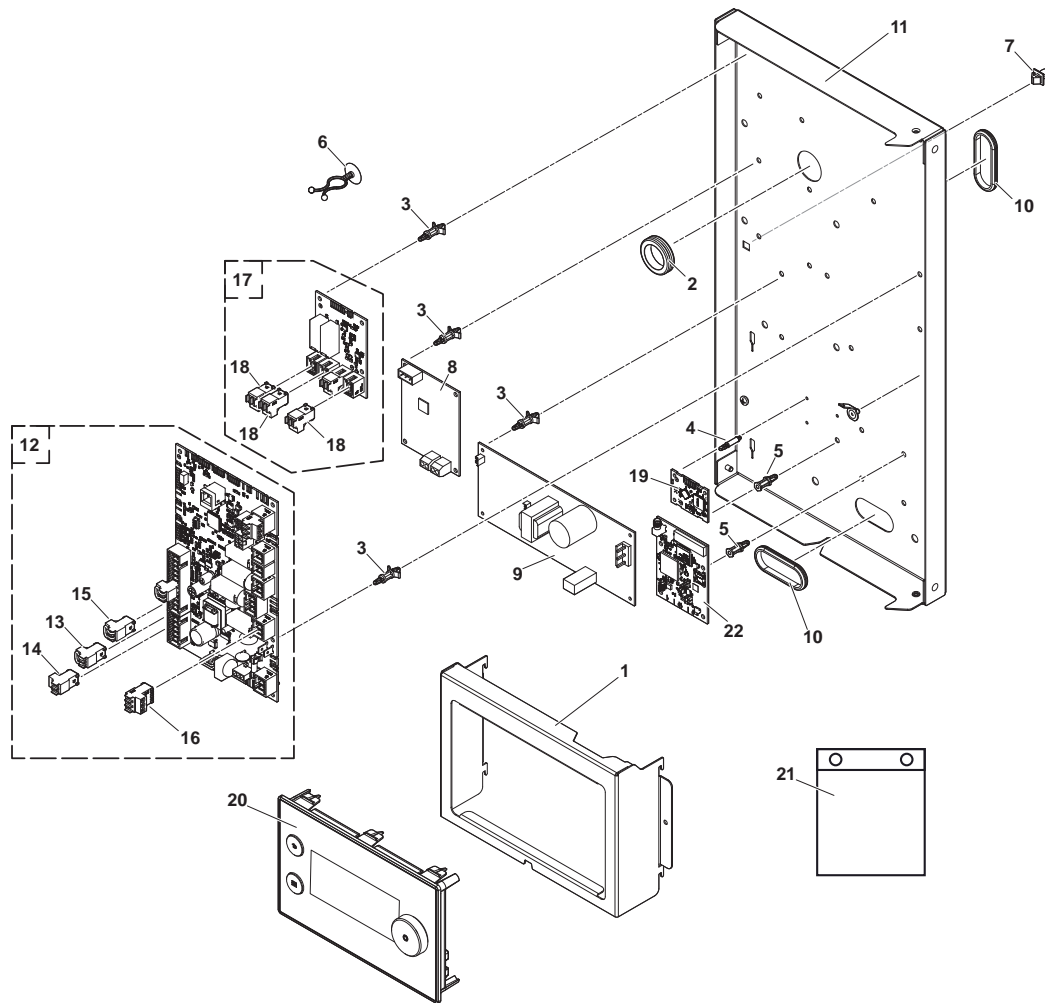
Pos.	Codice	Descrizione
1	7717840	Cavo pompa IPWM
2	7766100	Cablaggio principale + interruttore DD
3	7756630	Sensore tubo refrigerante
4	7699154	Cablaggio sensore
5	7782943	Cablaggio BUS
6	7766150	Cablaggio di alimentazione per la PCB EHC-08
7	7766098	Cablaggio di alimentazione del preriscaldatore
8	7682206	Cablaggio HMI - L-Bus
9	300009079	Connettore a 4 pin RAST5 per valvola tre vie
10	7769251	Cablaggio S2 - S3
11	7766459	Cavo di messa a terra
12	7777342	Sensore di pressione R32
13	7766188	Cavo di alimentazione della pompa
14	7717873	Fascio cavi per l'alimentazione interna della valvola a tre vie - opzionale
15	7724256	Cavo pompa L950 - opzionale
16	7724254	Circuito secondo sensore NTC10K - opzionale
17	7773505	Display HMI-RMA
18	7740282	Cavo di collegamento a terra (morsettiera-bollitore)
19	7766341	Cablaggio di alimentazione per la PCB FTC2BR
20	7766331	Cablaggio di alimentazione per la PCB SCB-04 - opzionale
21	7756613	Sensori di temperatura del condensatore
22	7717998	Cavo di alimentazione ICA - opzionale
23	7756606	Cablaggio di alimentazione per la PCB EHC-08 - FTC2BR
24	7765243	Cablaggio di alimentazione per la PCB EHC-08 - FTC TAM

Elga ACE - Unità interna



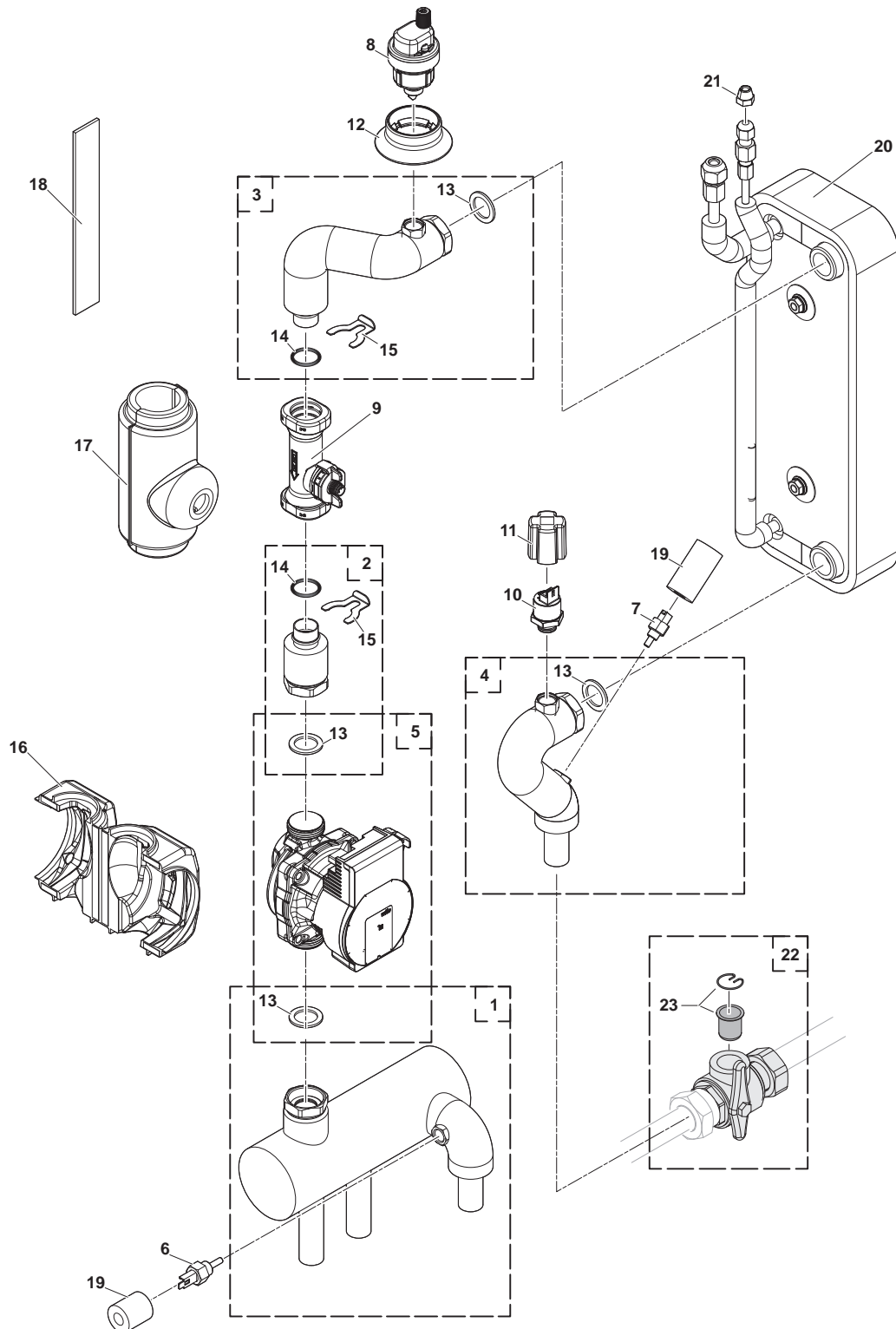
Pos.	Codice	Descrizione
1	7748977	Involucro assemblato
2	7739585	Supporto per morsetteria
3	7739713	Morsetteria
4	94820110	Fermo
5	7748893	Fermacavo M16x1,5
6	7748894	Fermacavo M20x1,5
7	7617311	Gommino per tubi Ø22
8	7608040	Fissacavo
9	7739719	Gommino per tubi 33x6.35
10	7739718	Gommino per tubi 33x9.52 per modello Elga Ace H4 kW
10	7740420	Gommino per tubi 33x12.7 per modello Elga Ace H6 kW
11	7748896	Set viti
12	7748978	Pannello frontale
13	7739493	Supporto a parete
14	7765517	Filtro linea di alimentazione

Elga ACE - Pannello di controllo



Pos.	Codice	Descrizione
1	7739582	Supporto HMI
2	300015690	Passante
3	300020012	Clip interfaccia PCB serie supporti 100-0
4	7723176	Distanziatore elettrico 3.18
5	300020013	Clip interfaccia PCB serie supporti 100-2
6	55814	Supporto per cavi
7	94820120	Fermo
8	7739751	Kit Modbus
9	7739750	MCC-1643 PCB
10	95320562	Passacavo 300X350X10
11	7740165	Staffa PCB ASM
12	7733242	EHC-07 PCB
13	7632095	Connettori 2-pin verdi
14	7632096	Connettori 2-pin bianchi
15	200009965	Connettori 2-pin BL arancioni
16	7674749	Connettori 3-pin bianchi
17	7730667	CB-12 PCB
18	7680712	Connettore RAST5 2PTS
19	7715094	Smart Antenna PCB
20	7743957	HMI MK2.1 RMA
21	7748896	Set viti
22	7733655	GTW-30 PCB

Elga ACE - Circuito idraulico

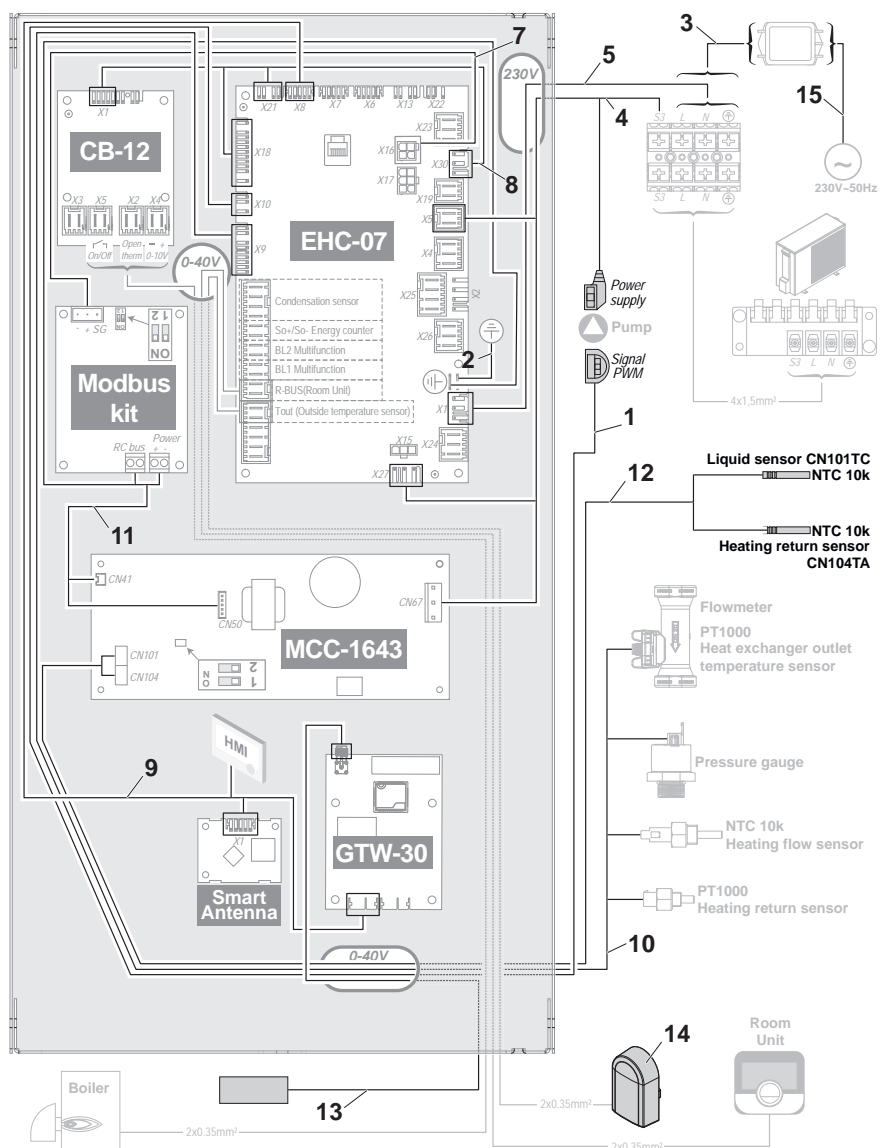


**Elga ACE - Circuito idraulico**

Pos.	Codice	Descrizione
1	7748900	Collettore idraulico + guarnizione
2	7748901	Tubo flussometro pompa + guarnizione
3	7748905	Tubo scambiatore flussometro + guarnizione
4	7748906	Tubo ritorno scambiatore + guarnizione
5	7748907	PARA DN 15-130/7-50/IPWM1-6 pompa + guarnizione
6	7742356	Sensore NTC 10K G1/4 sensore di flusso riscaldamento
7	7609871	PT1000 sonda ritorno riscaldamento
8	7606593	Valvola di sfiato
9	7699083	Misuratore di flusso DN20 M12
10	7709960	Manometro a vite ELTEK
11	7700519	Cappuccio protettivo per manometro
12	7739741	Guarnizione valvola di sfiato
13	95013062	Guarnizione verde 30X21X2
14	300023277	O-ring Ø21.89X2.62
15	300023113	Pin for DN20
16	7681504	Isolamento pompa
17	7745342	Isolamento flussometro M12
18	300024783	Isolamento 200x30
19	7749008	Isolamento sonda temperatura PT1000
20	7748898	Scambiatore di calore B26H-14 per modello Elga Ace H4KW
20	7748899	Scambiatore di calore B26H-26 per modello Elga Ace H6KW
21	368857	Dado 1/4
22	300025385	Valvola a sfera con filtro 1x1
23	7605695	Kit filtro 400 µm con clip di fissaggio

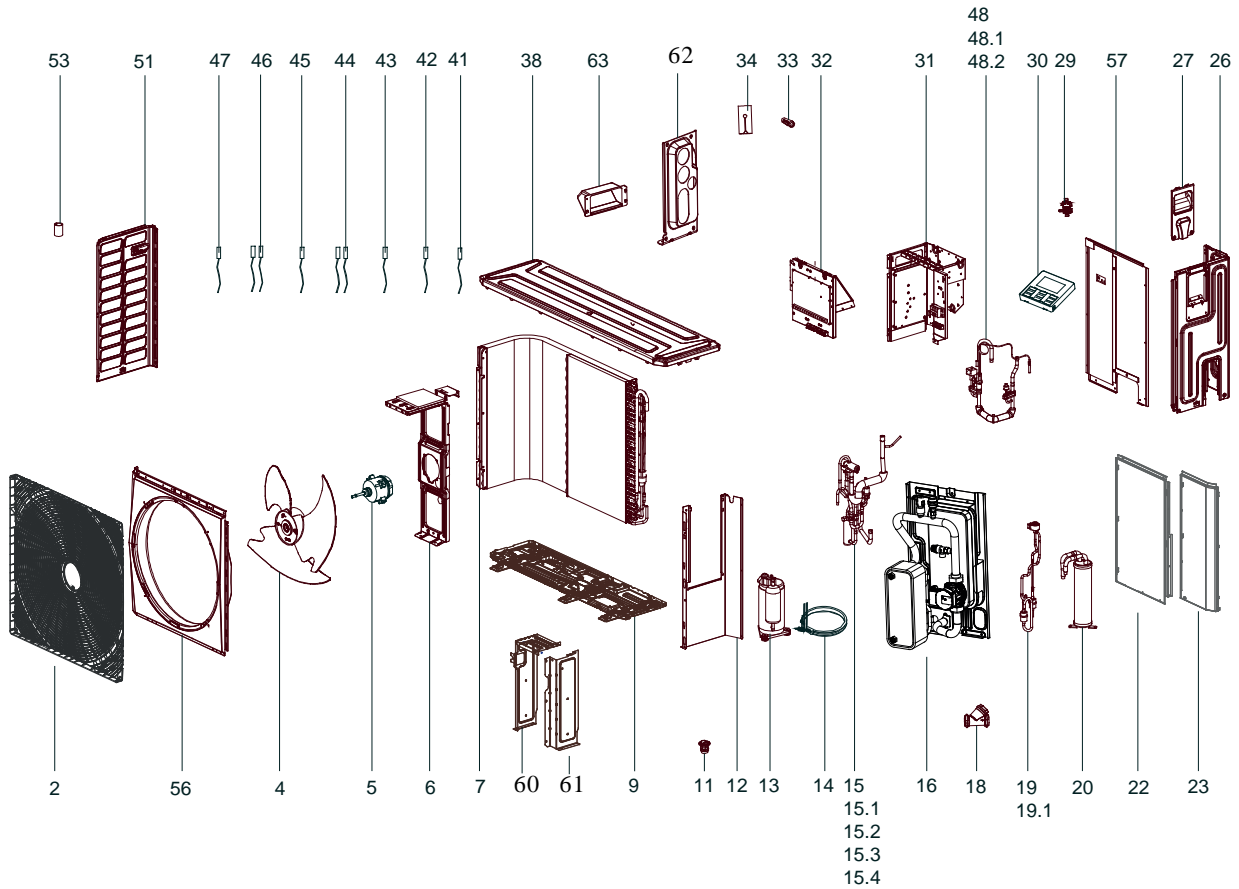


Elga ACE - Cablaggio elettrica



Pos.	Codice	Descrizione
1	7717840	Cavo pompa IPWM
2	7622643	Collegamento a terra
3	7763380	Cablaggio tra filtro della linea di alimentazione e morsettiera
4	7740998	Cablaggio alimentazione per pompa e per MCC-1643 PCB
5	7740999	Cablaggio di alimentazione per EHC-07 PCB
7	7740975	Cablaggio Bus tra EHC-07 PCB e kit Modbus
8	7740976	Cablaggio tra EHC-07 PCB e CB-12 PCB
9	7741028	Cablaggio L-bus
10	7740978	Sensore di cablaggio
11	7740979	Cablaggio tra MCC-1643 e kit Modbus
12	7741021	Cablaggio del sensore NTC
13	7630538	Antenna for GTW-30
14	95362450	Sonda esterna AF60
15	7740333	Cavo di alimentazione 4 kW
15	7740977	Cavo di alimentazione 6 kW

Tensio C 4-6 kW monofase - Panoramica generale

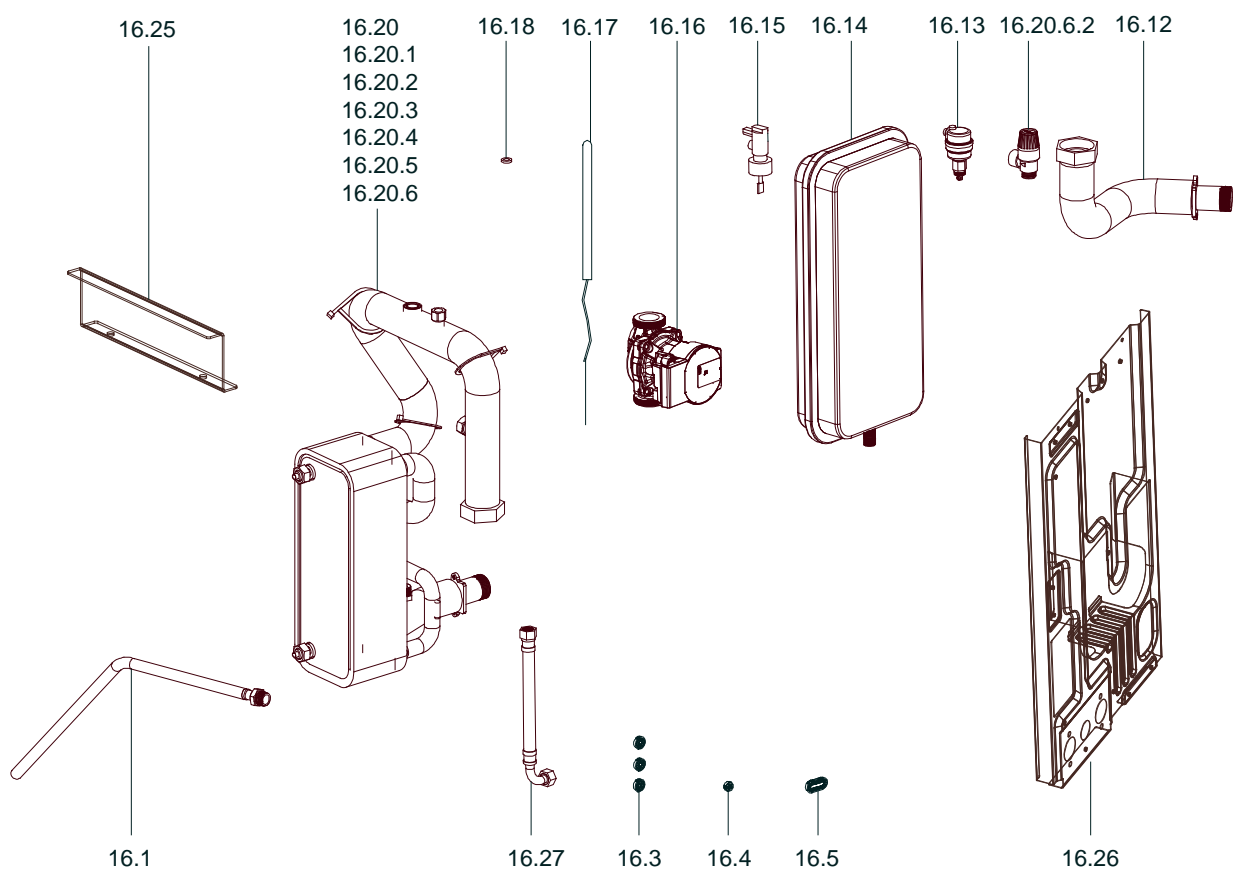


Pos.	Codice	Descrizione
2	7813962	Griglia ventilatore
4	7804320	Elica del ventilatore
5	7804319	Motore del ventilatore
6	7804318	Staffa motore
7	7804313	Batteria a tubi alettati
9	7813963	Pannello base
11	7808780	Tubo di scarico condensa
12	7813964	Pannello intermedio
13	7803752	Compressore
14	7808797	Preriscaldatore elettrico
15	7813965	Circuito valvola 4 vie (completo)
15,1	7803758	Kit valvola a 4 vie
15,2	7803759	Sensore di pressione per kit valvola 4 vie
15,3	7804285	Regolatore di pressione per kit valvola 4 vie
15,4	7808802	Connettore per valvola 4 vie
18	7813977	Filtro a Y
19	7813978	Valvola di espansione completa (completa)
19,1	7804312	Kit valvola di espansione elettronica
20	7804292	Serbatoio di stoccaggio
22	7813979	Pannello frontale destro neutro (4-6 kW)
23	7813983	Pannello laterale destro - angolo anteriore
26	7813984	Pannello laterale destro - zona centrale
27	7804295	Impugnatura
29	7808859	Supporto per sensore
33	7804293	Fermaglio in gomma

**Tensio C 4-6 kW monofase - Panoramica generale**

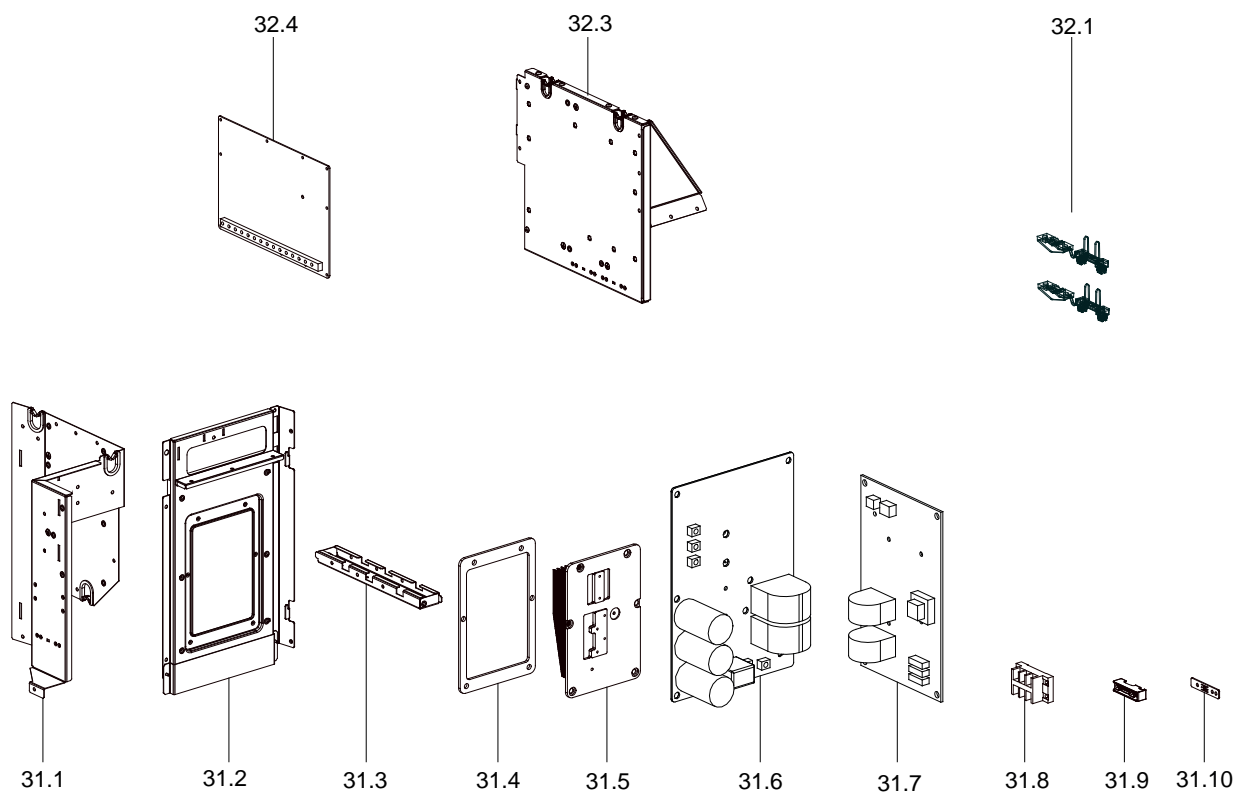
Pos.	Codice	Descrizione
34	7809506	Protezione per bobina
38	7813987	Pannello superiore
41	7805345	Sensore di temperatura esterna (T4)
42	7804326	Sensore di temperatura del refrigerante all'uscita del condensatore (T3)
43	7804325	Sensore di temperatura del tubo di aspirazione (Th)
44	7809518	Sensore di temperatura del refrigerante (T2/T2B)
45	7809519	Sensore temperatura bollitore ACS (T5)
46	7809520	Sensore temperatura acqua scambiatore (TW_in/TW_out)
47	7804323	Sensore di temperatura mandata compressore (Tp)
48	7804288	Kit tubo di ritorno (completo)
48,1	7809522	Kit elettrovalvola unidirezionale
48,2	7804289	Pressostato
51	7804321	Pannello laterale sinistro
53	7813988	Cuscinetto in gomma
56	7814003	Staffa per la griglia ventilatore
57	7813989	Pannello laterale destro - zona centrale
60	7813990	Piastra di supporto sinistra dello scambiatore a piastre
61	7813991	Piastra di supporto destra dello scambiatore a piastre
62	7813992	Piastra di supporto della valvola
63	7813993	Chiusura ermetica

Tensio C 4-6 kW monofase - Circuito idraulico



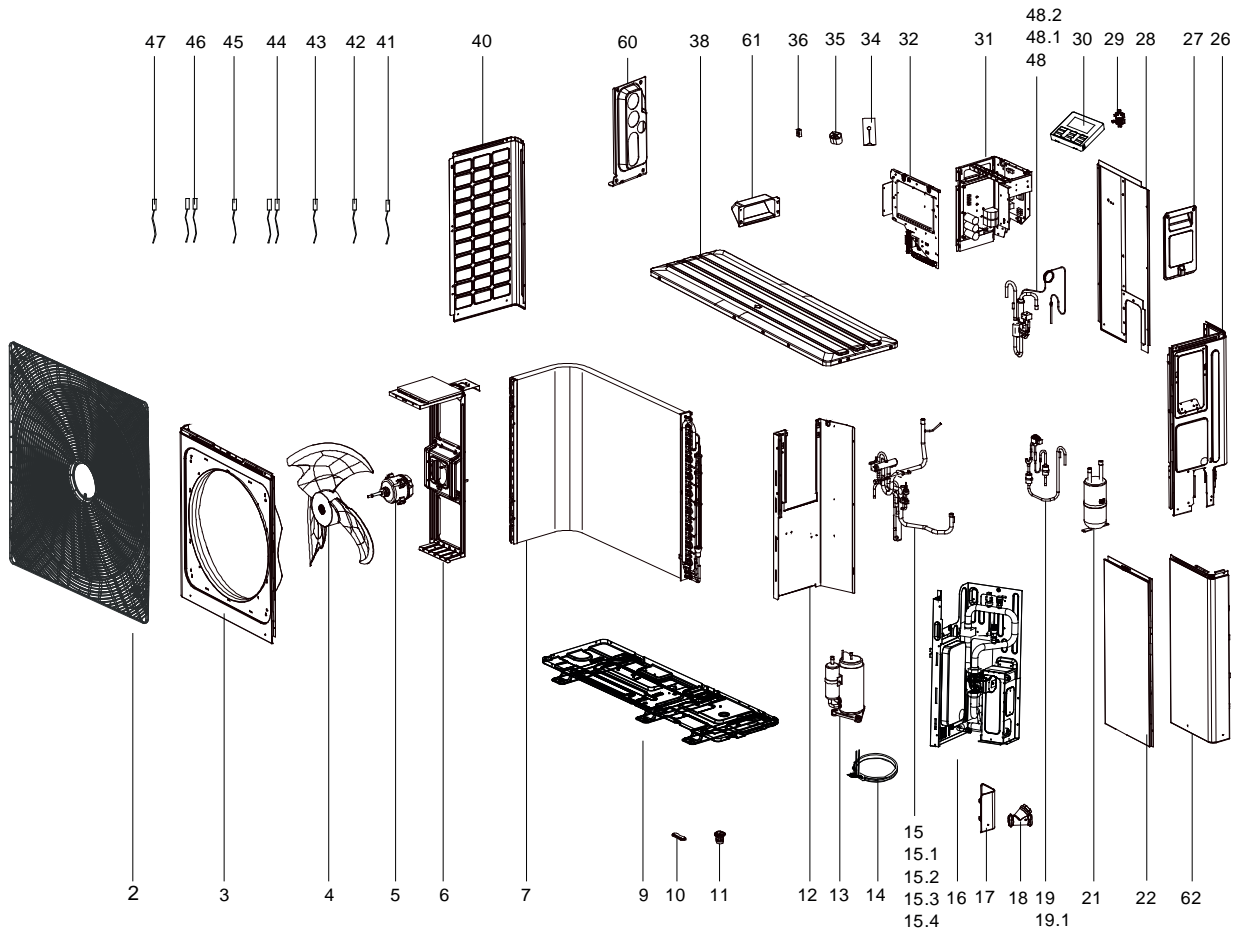
Pos.	Codice	Descrizione
16,1	7808813	Tubo di collegamento
16,12	7813966	Tubo di mandata
16,13	7808831	Valvola di sfiato aria
16,14	7808833	Vaso di espansione
16,15	7808834	Flussometro
16,16	7808836	Pompa di circolazione
16,17	7808837	Preriscaldatore elettrico
16,18	7808838	Guarnizione
16,20	7813967	Scambiatore a piastre (4-6 kW, completo)
16,20.1	7813957	Pozzetto portasonda
16,20.2	7813959	Guarnizione
16,20.3	7813970	Tubo di ritorno
16,20.4	7813971	Scambiatore di calore a piastre (4-10 kW)
16,20.5	7808842	Preriscaldatore scambiatore a piastre
16,20.6	7813973	Tubo di mandata
16,20.6.2	7808843	Valvola di sfogo pressione di sicurezza
16,25	7813974	Piastra di collegamento
16,26	7813975	Pannello intermedio - sezione circuito idraulico
16,27	7813976	Tubo di collegamento

Tensio C 4-6 kW monofase - PCB



Pos.	Codice	Descrizione
31,1	7813985	Staffa PCB
31,2	7808871	Pannello di supporto per radiatore
31,3	7808872	Rinforzo
31,4	7804300	Guarnizione
31,5	7808873	Dissipatore
31,6	7804301	Modulo inverter a circuito stampato
31,7	7804304	Scheda elettronica principale impianto pompa di calore
31,8	7804310	Morsettiera
31,9	7805149	Fermacavo
31,1	7804307	Base pressacavo
32,1	7808877	Fermacavo
32,3	7813986	Staffa per la PCB di comando del modulo idraulico
32,4	7809505	Circuito stampato principale del modulo idraulico

Tensio C 8-10 kW monofase - Panoramica generale

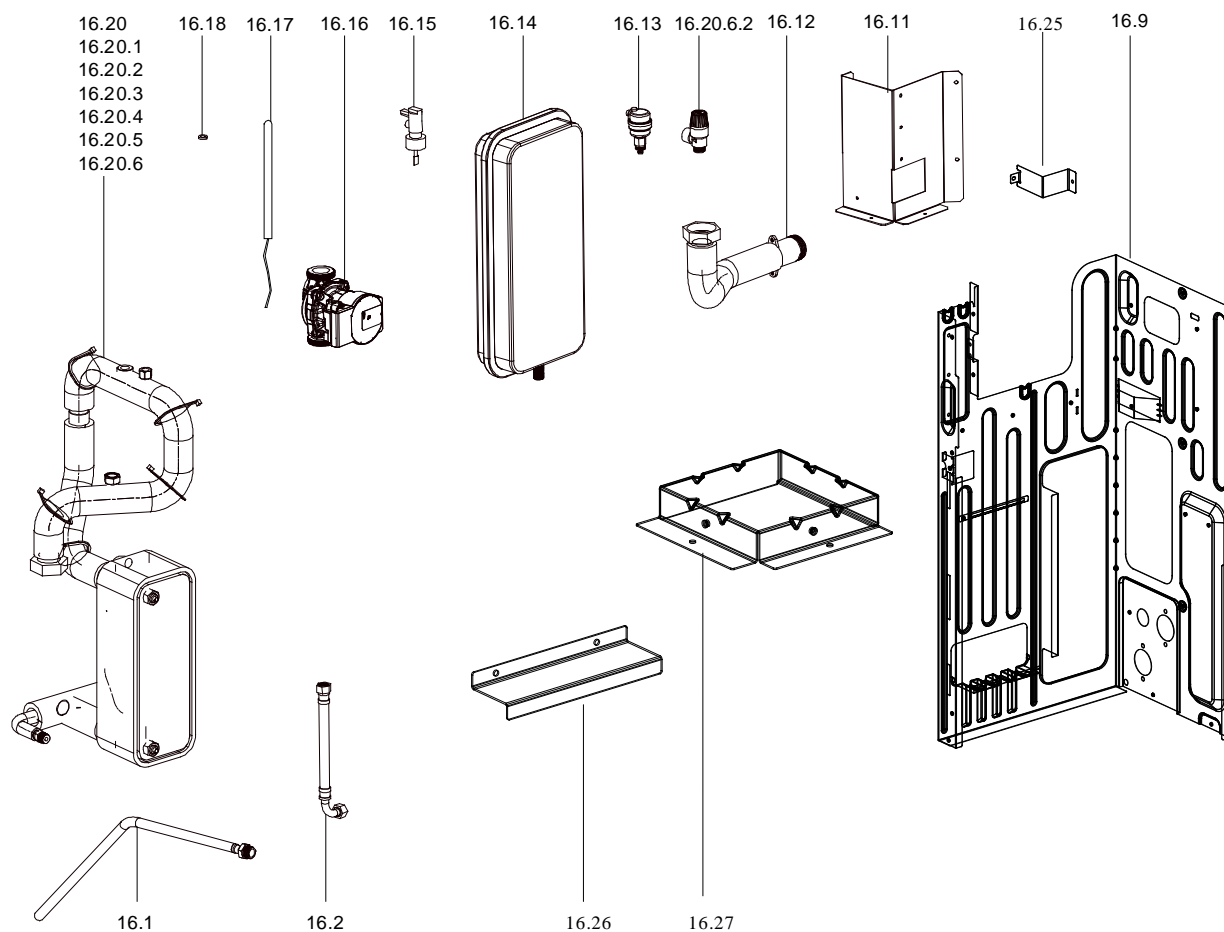


Pos.	Codice	Descrizione
2	7808767	Griglia ventilatore
3	7804800	Staffa per la griglia ventilatore
4	7804798	Elica del ventilatore
5	7804797	Motore del ventilatore
6	7804796	Staffa motore
7	7804793	Batteria a tubi alettati
9	7808768	Pannello base
10	7808777	Tappo ermetico
11	7808780	Tubo di scarico condensa
12	7808781	Pannello intermedio
13	7804617	Compressore
14	7808797	Preriscaldatore elettrico
15	7808798	Circuito valvola 4 vie (completo)
15,1	7803758	Kit valvola a 4 vie
15,2	7803759	Sensore di pressione per kit valvola 4 vie
15,3	7804285	Regolatore di pressione per kit valvola 4 vie
15,4	7808802	Connettore per valvola 4 vie
17	7804636	Pannello laterale destro - angolo posteriore
18	7808844	Filtro a Y
19	7808845	Valvola di espansione completa (completa)
19,1	7804792	Kit valvola di espansione elettronica
21	7804622	Serbatoio di stoccaggio

**Tensio C 8-10 kW monofase - Panoramica generale**

Pos.	Codice	Descrizione
22	7813980	Pannello frontale destro neutro (8-16 kW)
26	7804638	Pannello laterale destro - zona centrale
27	7804637	Impugnatura
28	7808858	Pannello posteriore destro (completo)
29	7808859	Supporto per sensore
34	7809506	Protezione per bobina
35	7809507	Tappo
36	7809508	Supporto per sensore
38	7809509	Pannello superiore
40	7804799	Pannello laterale sinistro
41	7805345	Sensore di temperatura esterna (T4)
42	7804326	Sensore di temperatura del refrigerante all'uscita del condensatore (T3)
43	7804325	Sensore di temperatura del tubo di aspirazione (Th)
44	7809518	Sensore di temperatura del refrigerante (T2/T2B)
45	7809519	Sensore temperatura bollitore ACS (T5)
46	7809520	Sensore temperatura acqua scambiatore (TW_in/TW_out)
47	7804323	Sensore di temperatura mandata compressore (Tp)
48	7809521	Kit tubo di ritorno (completo)
48,1	7809522	Kit elettrovalvola unidirezionale
48,2	7804289	Pressostato
60	7813992	Piastra di supporto della valvola
61	7813993	Chiusura ermetica
62	7813995	Pannello laterale destro - angolo anteriore

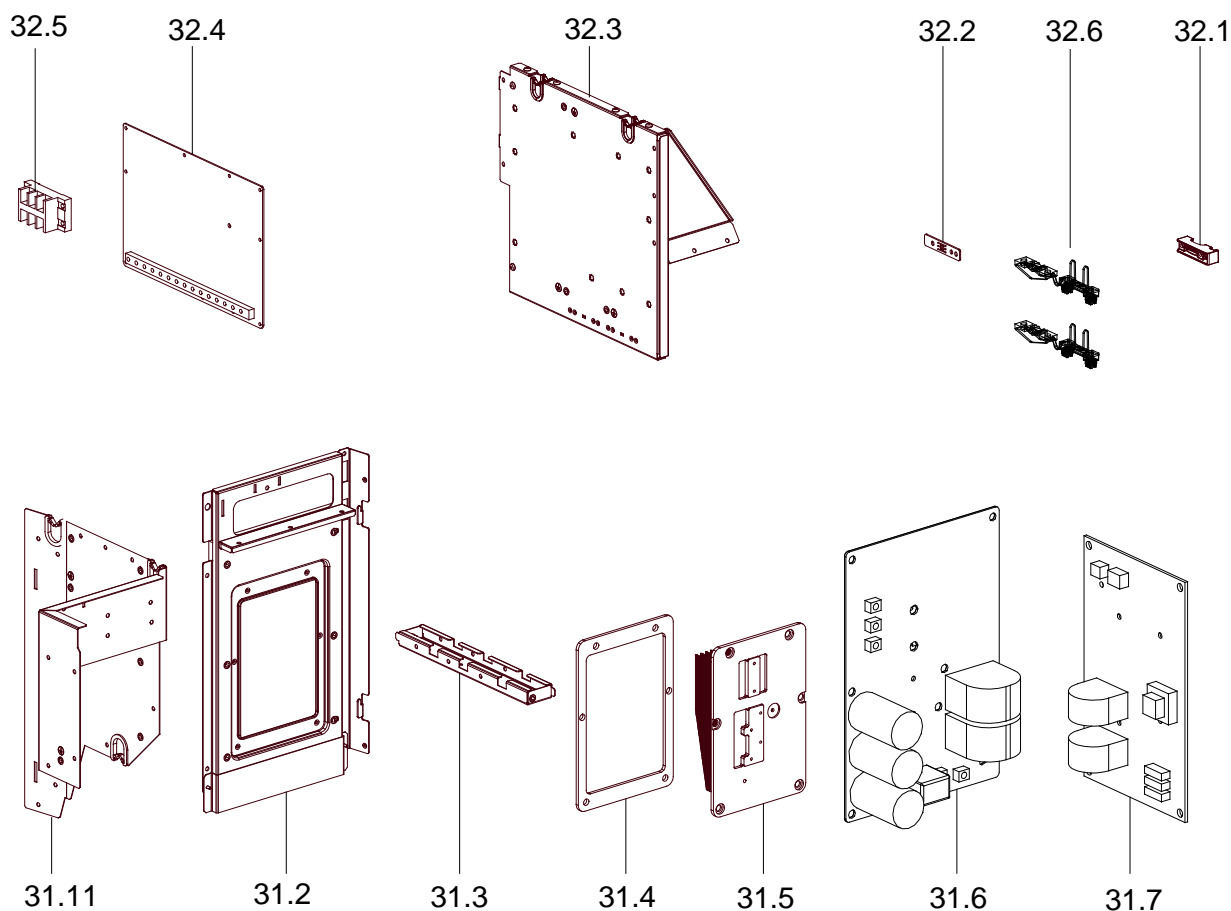
Tensio C 8-10 kW monofase - Circuito idraulico



Pos.	Codice	Descrizione
16,1	7808813	Tubo di collegamento
16,2	7808814	Tubo di collegamento
16,9	7808828	Pannello intermedio - sezione circuito idraulico
16,11	7808829	Supporto scambiatore a piastre
16,12	7808830	Tubo di mandata
16,13	7808831	Valvola di sfiato aria
16,14	7808833	Vaso di espansione
16,15	7808834	Flussometro
16,16	7808836	Pompa di circolazione
16,17	7808837	Preriscaldatore elettrico
16,18	7808838	Guarnizione
16,2	7813968	Scambiatore a piastre (8-10 kW, completo)
16,20.1	7813957	Pozzetto portasonda
16,20.2	7813959	Guarnizione
16,20.3	7813960	Tubo di ritorno
16,20.4	7813971	Scambiatore di calore a piastre (4-10 kW)
16,20.5	7808842	Preriscaldatore scambiatore a piastre
16,20.6	7813961	Tubo di mandata
16,20.6.2	7808843	Valvola di sfogo pressione di sicurezza
16,25	7813996	Chiusura ermetica
16,26	7813974	Piastra di collegamento
16,27	7813997	Staffa protettiva inferiore dello scambiatore a piastre

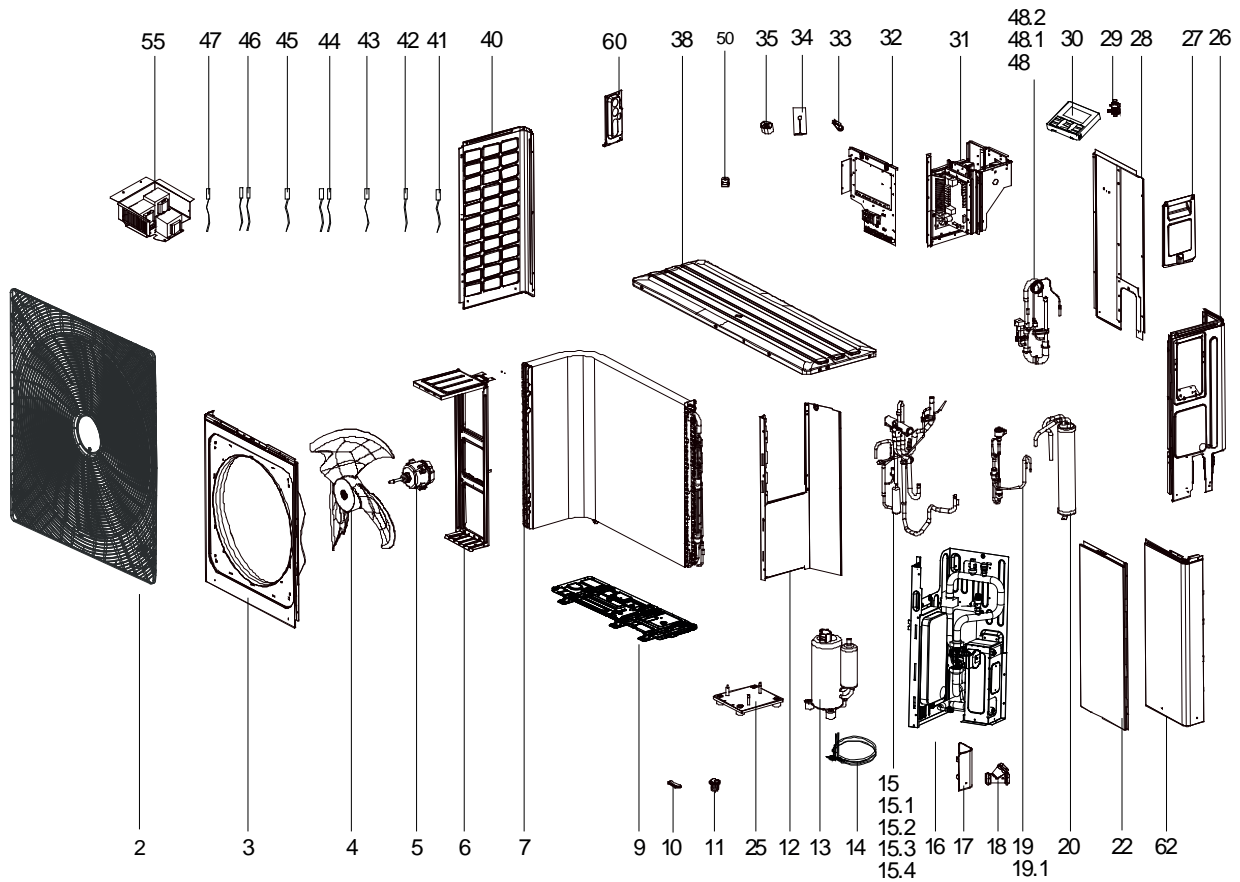


Tensio C 8-10 kW monofase - PCB



Pos.	Codice	Descrizione
31,2	7808871	Pannello di supporto per radiatore
31,3	7808872	Rinforzo
31,4	7804300	Guarnizione
31,5	7808873	Dissipatore
31,6	7804788	Modulo inverter a circuito stampato
31,7	7804304	Scheda elettronica principale impianto pompa di calore
31,11	7808875	Staffa per PCB
32,1	7804309	Dispositivo scaricatore di trazione
32,2	7804307	Base pressacavo
32,3	7809504	Staffa per la PCB di comando del modulo idraulico
32,4	7809505	Circuito stampato principale del modulo idraulico
32,5	7804310	Morsettiera
32,6	7808877	Fermacavo

Tensio C 12-16 kW trifase - Panoramica generale

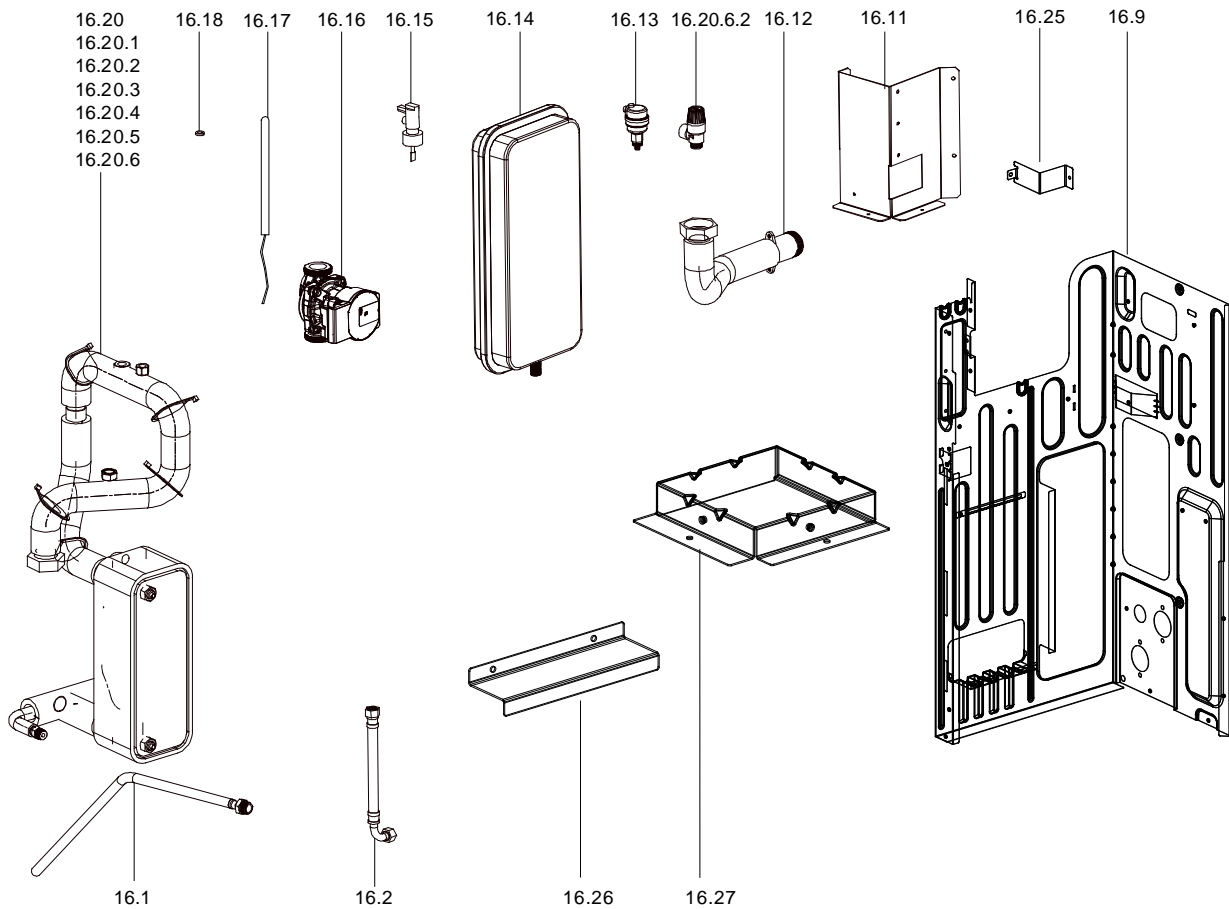


Pos.	Codice	Descrizione
2	7808767	Griglia ventilatore
3	7804800	Staffa per la griglia ventilatore
4	7804798	Elica del ventilatore
5	7804797	Motore del ventilatore
6	7805153	Staffa motore
7	7805152	Batteria a tubi alettati
9	7809590	Pannello base
10	7808777	Tappo ermetico
11	7808780	Tubo di scarico condensa
12	7809672	Pannello intermedio
13	7805098	Compressore
14	7809594	Preriscaldatore elettrico
15	7809595	Circuito valvola 4 vie (completo)
15,1	7805133	Kit valvola a 4 vie
15,2	7803759	Sensore di pressione per kit valvola 4 vie
15,3	7805135	Regolatore di pressione per kit valvola 4 vie
15,4	7808802	Connettore per valvola 4 vie
17	7804636	Pannello laterale destro - angolo posteriore
18	7808844	Filtro a Y
19	7809603	Valvola di espansione completa (completa)
19,1	7805151	Kit valvola di espansione elettronica
20	7805138	Serbatoio di stoccaggio

**Tensio C 12-16 kW trifase - Panoramica generale**

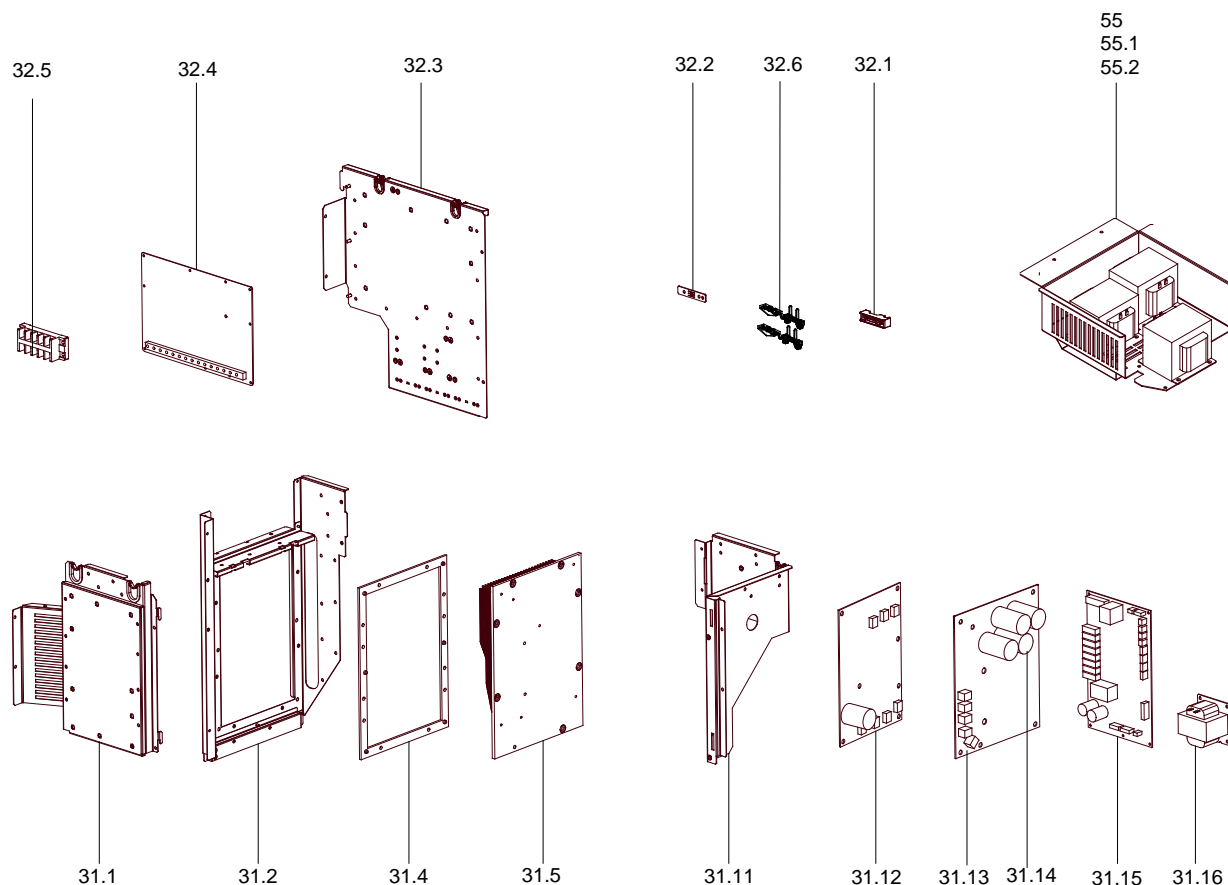
Pos.	Codice	Descrizione
22	7813980	Pannello frontale destro neutro (8-16 kW)
25	7805128	Staffa compressore
26	7804638	Pannello laterale destro - zona centrale
27	7804637	Impugnatura
28	7808858	Pannello posteriore destro (completo)
29	7808859	Supporto per sensore
33	7804293	Fermaglio in gomma
34	7809506	Protezione per bobina
35	7809507	Tappo
38	7809509	Pannello superiore
40	7804799	Pannello laterale sinistro
41	7805345	Sensore di temperatura esterna (T4)
42	7804326	Sensore di temperatura del refrigerante all'uscita del condensatore (T3)
43	7804325	Sensore di temperatura del tubo di aspirazione (Th)
44	7809518	Sensore di temperatura del refrigerante (T2/T2B)
45	7809519	Sensore temperatura bollitore ACS (T5)
46	7809520	Sensore temperatura acqua scambiatore (TW_in/TW_out)
47	7804323	Sensore di temperatura mandata compressore (Tp)
48	7805136	Kit tubo di ritorno (completo)
48,1	7809522	Kit elettrovalvola unidirezionale
48,2	7804289	Pressostato
60	7813992	Piastra di supporto della valvola
62	7813995	Pannello laterale destro - angolo anteriore

Tensio C 12-16 kW trifase - Circuito idraulico



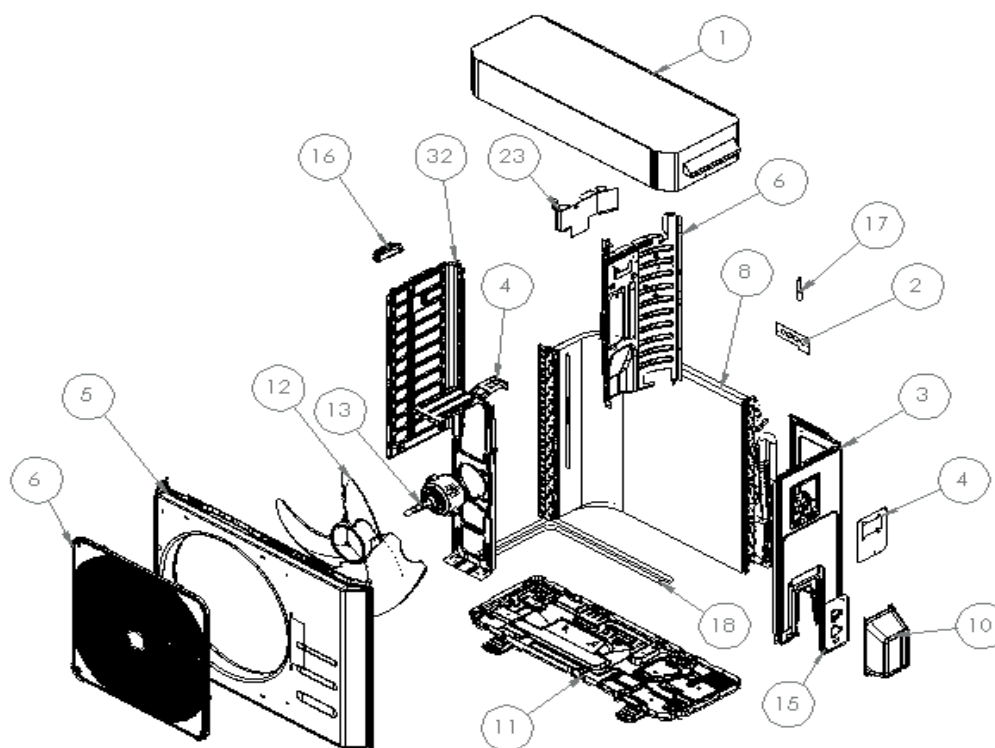
Pos.	Codice	Descrizione
16,1	7808813	Tubo di collegamento
16,2	7808814	Tubo di collegamento
16,9	7808828	Pannello intermedio - sezione circuito idraulico
16,11	7809596	Supporto scambiatore a piastre
16,12	7808830	Tubo di mandata
16,13	7808831	Valvola di sfiato aria
16,14	7808833	Vaso di espansione
16,15	7809597	Flussometro
16,16	7808836	Pompa di circolazione
16,17	7808837	Preriscaldatore elettrico
16,18	7808838	Guarnizione
16,2	7813969	Scambiatore a piastre (12-16 kW, completo)
16.20.1	7813957	Pozzetto portasonda
16.20.2	7813959	Guarnizione
16.20.3	7813960	Tubo di ritorno
16.20.4	7813972	Scambiatore a piastre (12-16 kW)
16.20.5	7808842	Preriscaldatore scambiatore a piastre
16.20.6	7813961	Tubo di mandata
16.20.6.2	7808843	Valvola di sfogo pressione di sicurezza
16,25	7813996	Chiusura ermetica
16,26	7813974	Piastra di collegamento
16,27	7813997	Staffa protettiva inferiore dello scambiatore a piastre

Tensio C 12-16 kW trifase - PCB



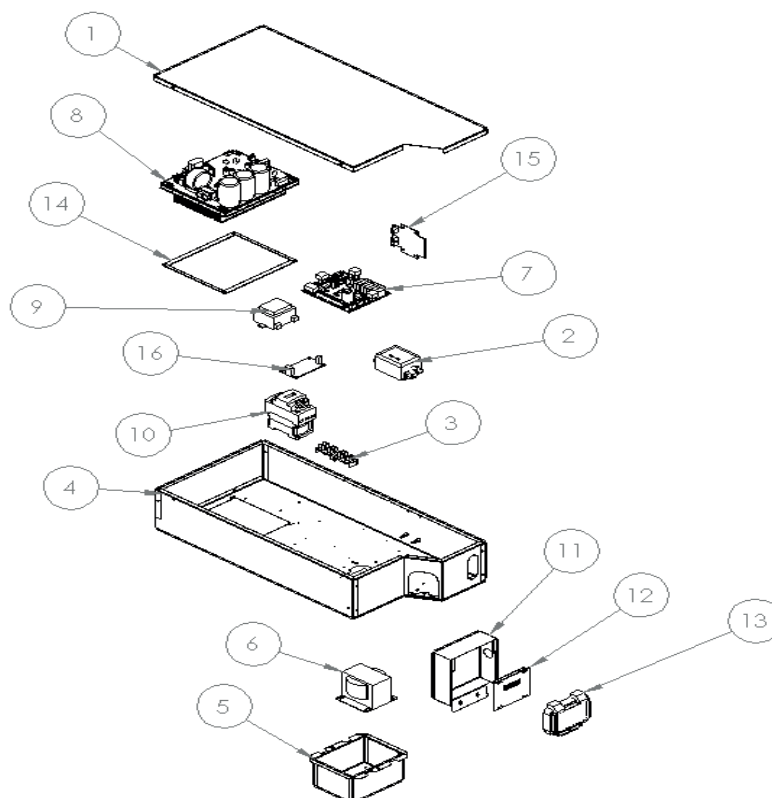
Pos.	Codice	Descrizione
31,1	7809674	Staffa PCB
31,2	7809675	Pannello di supporto per radiatore
31,4	7805335	Guarnizione
31,5	7805336	Dissipatore
31,11	7809676	Staffa per PCB A e B
31,12	7805340	PCB C - filtro anti-interferenze
31,13	7809677	PCB A - modulo inverter
31,14	7809678	PCB relè per PCB A
31,15	7805338	PCB B - comando principale dell'impianto con pompa di calore
31,16	7805342	Valvola
32,1	7804309	Dispositivo scaricatore di trazione
32,2	7804307	Base pressacavo
32,3	7809504	Staffa per la PCB di comando del modulo idraulico
32,4	7809505	Circuito stampato principale del modulo idraulico
32,5	7805343	Morsettiera
32,6	7808877	Fermacavo
55,1	7809679	Piastra del pannello del trasformatore
55,2	7809680	Trasformatore

RE-PCM 04 R32 - Pannelli



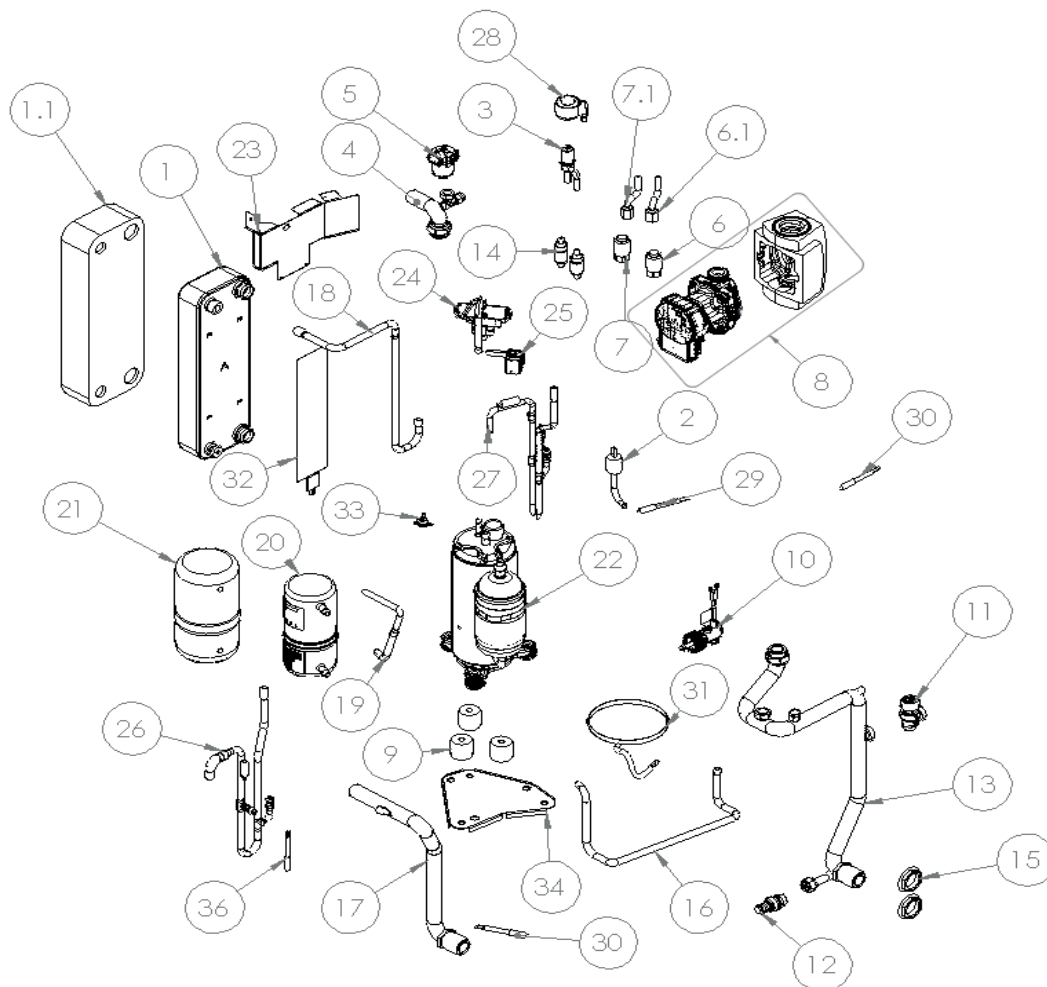
Pos.	Codice	Descrizione
1	CH-LV-1418 R7044	Coperchio
2	CH-LV-0969	Piastra di supporto uscita cavi
3	Z400-12222000004785	Pannello laterale destro
4	CH-LV-0967	Piastra chiusura controllo
5	Z400-12222000004822	Pannello frontale
6	Z400-12122000020242	Griglia protezione ventilatore
7	Z400-12222000004794	Pannello sinistro con maniglia
8	Z400-15822000008240	Batteria alettata
9	Z400-12222000004784	Pannello divisorio interno
10	Z400-12122000007150	Copertura connessioni
11	Z400-12222000004823	Basamento
12	Z400-201145500002	Ventilatore
13	CH-CC-EM-VT-0038	Motore ventilatore 110 mm
14	Z400-12222000004884	Supporto motore ventilatore
15	CH-LV-0295	Piastra di supporto connessioni idrauliche
16	Z400-12100701000033	Maniglia pannello
17	CH-CC-EN-ST-0022	Sensore di temperatura acqua in/out + sonda aspirazione ST - nero + sonda esterna
18	CH-CC-EL-RE-0001	Cavo riscaldante

RE-PCM 04 R32 - Quadro elettrico



Pos.	Codice	Descrizione
1	CH-LG-1392	Coperchio scatola elettrica
2	CH-IKB0008.01	Filtro elettrico
3	CH-AKB0125.00	Connettore-ponte 4 vie
4	CH-ASLG-0278	Scatola disposizione V
5	CH-LG-1838	Scatola induttanza
6	CH-CC-EL-IN-0017	Induttanza 22A 3mH per driver gen4
7	CH-CC-EN-SC-0027_SP1	Scheda controllo Ver415 ricambio
8	CH-CC-EN-SC-0065	Driver compressore
9	CH-IKB0021.00	Trasformatore elettrico
10	CH-CC-EM-CM-0077	Contattore
11	CH-LG-1439	Piastra supporto controllo
12	CH-CC-EN-SC-0028	Display
13	CH-IKB0001.00	Sportellino trasparente
14	CH-CC-IS-0058	Guarnizione driver
15	CH-ASE-0531	Optoisolatore Modbus RS 485
16	CH-CC-EL-TR-0008	Alimentatore switching protetto 230Vac/12Vdc
17	CH-CC-EL-CV-0067	Cavo compressore
18	CH-AKB0112.00	Morsetto 2 poli
19	ZK000104	Cavo ricambio compressore
20	CH-CC-EL-FU-0024	Fusibile fan driver F1,25A 250V D5x20 mm

RE-PCM 04 R32 - Circuito frigorifero e idraulico



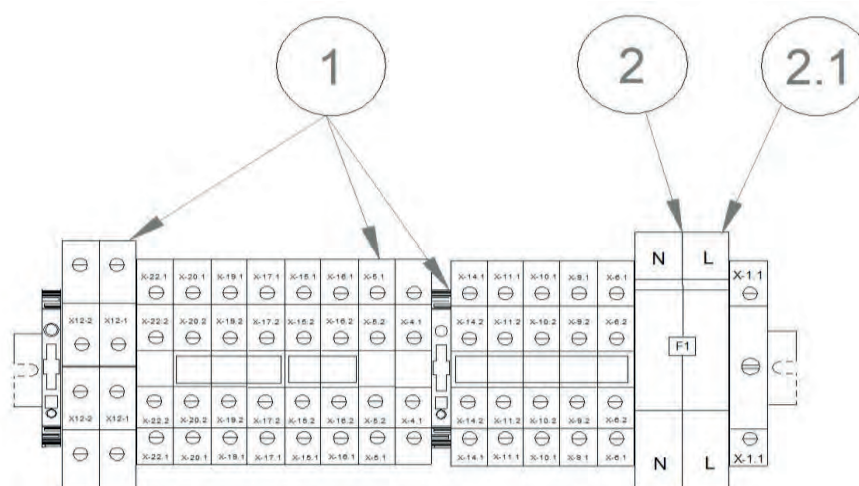
Pos.	Codice	Descrizione
1	CH-CC-FD-SC-0207	Scambiatore di calore a piastre
1.1	CH-IL-0251	Isolamento scambiatore
2	CH-ASE-0467	Pressostato + cavo
3	CH-CC-FD-EV-0020	Valvola di espansione elettronica
4	CH-AST-1535	Tubazione acqua
5	CH-CC-FD-SA-0007	Valvola automatica di sfogo aria
6	CH-CC-EM-TR-0004	Trasduttore di pressione 0-50 bar
6.1	CH-CC-EL-CV-0035	Cavo per trasduttore di pressione
7	CH-CC-EM-TR-0003	Trasduttore di pressione 0-30 bar
7.1	CH-CC-EL-CV-0035	Cavo per trasduttore di pressione
8	CH-ASMC-0246	Kit ricambio circolatore con cavi
9	CH-CC-M-DS-0041	Distanziale compressore
10	CH-CC-FD-FL-0008	Flussostato
11	CH-CC-FD-SE-0001	Valvola di sicurezza – 6 bar
12	CH-CC-FD-RB-0001	Rubinetto di scarico
13	CH-AST-2140	Tubo ingresso acqua utenza_1_ø22
14	Z400-15500504000006	Filtro
15	CH-IKB0078.00	Controdado esagonale
16	CH-AST-1757	Tubo linea liquido
17	CH-AST-1780	Tubo uscita acqua utenza_ø22
18	CH-AST-1781	Tubo linea mandata/aspirazione_ø12,7



**RE-PCM 04 R32 - Circuito frigorifero e idraulico**

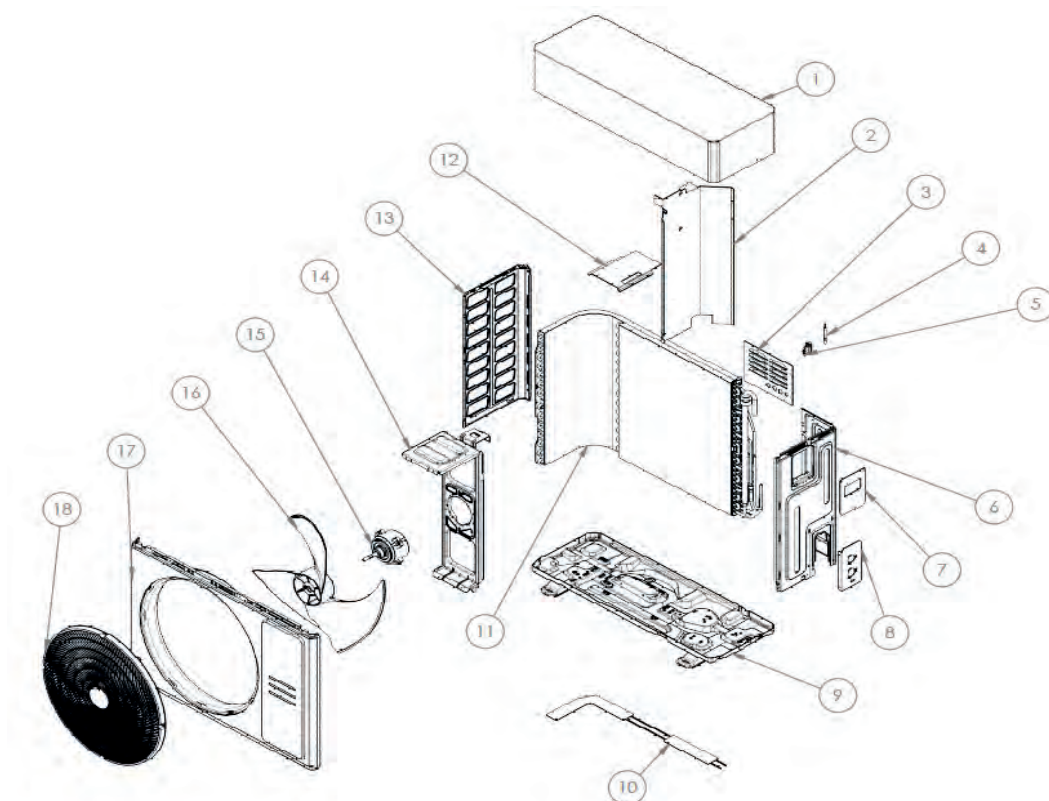
Pos.	Codice	Descrizione
19	CH-AST-1771	Tubo linea liquido
20	CH-CC-FD-RL-0037	Ricevitore di liquido
21	CH-IL-0196	Isolamento ricevitore di liquido
22	CH-CC-FD-CO-0077	Compressore GMCC KTN150D42UFZ Gas R32
23	CH-LG-1417	Supporto scatola elettrica
24	CH-CC-FD-EV-0111	Valvola a 4 vie - SHF(L)-4H-23U-52
25	CH-CC-EM-BE-0029	Bobina per 4WV mod. Sanhua - Model SQ-A2522G-005380 - L=2500 mm
26	CH-AST-1779	Tubo aspirazione
27	CH-AST-1778	Tubo mandata
28	CH-CC-EM-BE-0027	Bobina per valvola di espansione elettronica
29	CH-CC-EN-ST-0024	Sensore di temperatura mandata - nero -(DT)
30	CH-CC-EN-ST-0022	Sensore di temperatura acqua in/out + sonda aspirazione ST - nero + sonda esterna
31	CH-ASE-0514	Resistenza carter compressore
32	CH-CC-EL-RE-0039	Piastra riscaldante adesiva(*)
33	CH-CC-EN-ST-0025	Termostato sicurezza
34	CH-LV-1606 R7044	Supporto compressore
35	CH-ASE-0254	Cavo alimentazione pompa
36	CH-ASE-0258	Cavo segnale pompa
37	CH-ASM-0300	Kit ricambio guarnizioni

**RE-PCM 04 R32 - Morsetti**



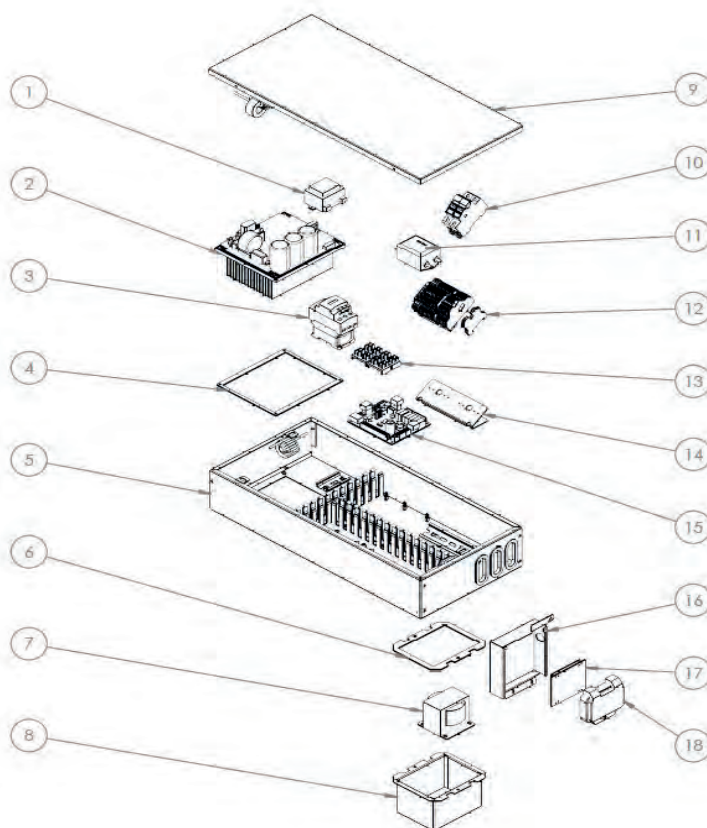
Pos.	Codice	Descrizione
1	CH-CC-EL-KT-0013	Kit morsetti ricambio per morsetti
2	CH-CC-EL-FU-0019	Fusibile 20A Am 10.3 x 38
2.1	CH-CC-EL-FU-0002	Portafusibile sez. 2 x 38 32A 690V

RE-PCM 06A R32 - Pannelli



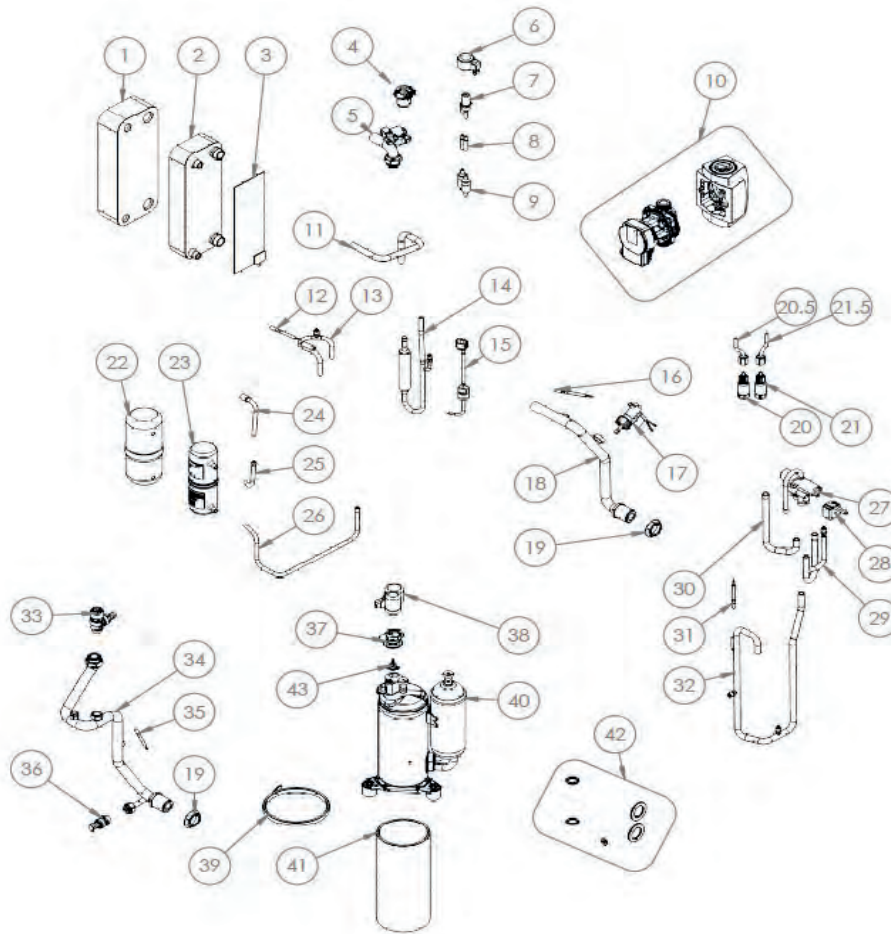
Pos.	Codice	Descrizione
1	CH-LV-2277 R7044	Coperchio
2	CH-LG-2260	Divisorio interno
3	CH-LV-2291 R7044	Piastrina supporto
4	CHCC-EN-ST-0022	Sensore di temperatura acqua in/out + sonda aspirazione ST - nero +sonda esterna
5	Z400-12100303000143	Porta sonda esterna
6	Z400-12222000012930	Assieme pannello copertura laterale
7	CH-LV-2424 R7044	Lamiera di chiusura del controllo
8	CH-LV-2423 R7044	Piastra supporto connessioni acqua
9	Z400-12222000015405	Assieme basamento
10	CHCC-EL-RE-0043	Resistenza adesiva per basamento
11	Z400-15822000009836	Batteria alettata
12	CH-LG-2414	Lamiera sostegno
13	Z400-12222000012929	Supporto sinistro
14	Z400-12222000012371	Supporto motore ventilatore
15	CHCC-EM-VT-0040	Motore ventilatore 110 mm
16	Z400-12100105000841	Ventola assiale
17	Z400-12222000013505	Pannello frontale
18	Z400-12122000026421	Griglia fuoriuscita aria

RE-PCM 06A R32 - Quadro elettrico



Pos.	Codice	Descrizione
1	CH-IKB0021.00	Trasformatore elettrico
2	CHCC-EN-SC-0088	Driver compressore
3	CHCC-EM-CM-0077	Contattore
4	CHCC-IS-0058	Guarnizione Driver
5	CH-ASLG-0379	Scatola
6	CHCC-IS-0076	Guarnizione per induttanza
7	CHCC-EL-IN-0017	Induttanza 22A 3mH per driver gen4
8	CH-LG-1838	Scatola induttanza 4 kW
9	CH-LG-2290	Coperchio quadro elettrico
10	CHCC-EL-FU-0002	Portafusibile sez. 2x38 32A 690V
10.1	CHCC-EL-FU-0019	Fusibile 20A Am 10.3 x 38
11	CH-IKB0008.01	Filtro elettrico
12	CHCC-EL-KT-0013	Kit morsetti ricambio per morsettiera
13	CH-AKB0125.00	Connettore-ponte 4 vie
14	CH-LG-2416	Staffa supporto morsettiera
15	CHCC-EN-SC-0027_SP14	Scheda controllo Ver415 ricambio
16	CH-LG-2268	Lamiera supporto controllo
17	CHCC-EN-SC-0028	Display
18	CH-IKB0001.00	Sportellino trasparente
-	CH-CL-EL-CV-0004	Cavo compressore
-	CHCC-EL-CV-0143	Cavo modbus

RE-PCM 06A R32 - Circuito frigorifero e idraulico

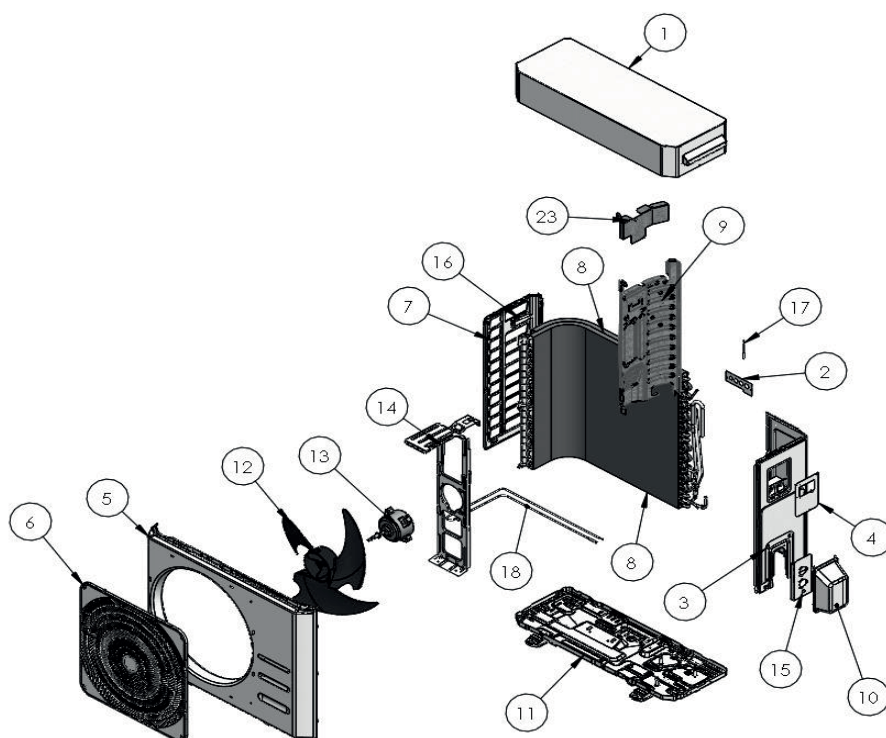


Pos.	Codice	Descrizione
1	CH-IL-0309	Isolamento esterno adesivo scambiatore
2	CHCC-FD-SC-0405	Scambiatore di calore a piastre
3	CHCC-EL-RE-0039	Piastra riscaldante adesiva
4	CHCC-FD-SA-0007	Valvola automatica di sfogo aria
5	CH-AST-1535	Tubazione acqua
6	CHCC-EM-BE-0027	Bobina per valvola di espansione elettronica
7	CHCC-FD-EV-0020	Valvola di espansione elettronica
8	CH-AST-1527	Tubazione filtro
9	Z400-15500504000006	Filtro
10	CH-ASMC-0246	Kit ricambio circolatore con cavi
11	CH-AST-2724	Tubo aspirazione mandata 1_2 Ø12,7
12	CHCC-EN-ST-0024	Sensore di temperatura mandata - nero
13	CH-AST-2883	Tubo mandata RD_1 Ø9,52
14	CH-AST-2884	Tubo mandata RD_1 Ø9,52
15	CH-ASE-0467	Pressostato + cavo
16	CHCC-EN-ST-0022	Sensore di temperatura acqua in/out + sonda aspirazione ST - nero +sonda esterna
17	CHCC-FD-FL-0008	Flussostato
18	CH-AST-2731	Tubo uscita acqua utenza
19	CH-IKB0078.00	Controdado esagonale
20	CHCC-EM-TR-0003	Trasduttore di pressione 0-30 bar
20.5	CHCC-EL-CV-0035	Cavo per trasduttore di pressione
21	CHCC-EM-TR-0004	Trasduttore di pressione 0-50 bar

**RE-PCM 06A R32 - Circuito frigorifero e idraulico**

Pos.	Codice	Descrizione
21.5	CHCC-EL-CV-0035	Cavo per trasduttore di pressione
22	CH-IL-0308	Rivestimento ricevitore di liquido 0,58 litri - 65x204
23	CHCC-FD-RL-0054	Ricevitore di liquido 0,58
24	CH-AST-2850	Tubo liquido RL1_2 Ø12.7
25	CH-AST-2851	Tubo liquido RL1_2.2 Ø12.7
26	CH-AST-2733	Tubo liquido RL2_2 Ø12.7
27	CHCC-FD-EV-0106	Valvola 4 vie
28	CH-ASE-0388	Bobina valvola 4 vie con cavo
29	CH-AST-2728	Tubo mandata aspirazione RD-RS 1_2 Ø12.7
30	CH-AST-2725	Tubo aspirazione mandata RS-RD 1_2 Ø12.7
31	CHCC-EN-ST-0022	Sensore di temperatura acqua in/out + sonda aspirazione ST - nero + sonda esterna
32	CH-AST-2732	Tubo aspirazione RS_1 Ø 12,7
33	CHCC-FD-SE-0001	Valvola di sicurezza – 6 bar
34	CH-AST-2730	Tubo ingresso acqua utenza
35	CHCC-EN-ST-0022	Sensore di temperatura acqua in/out + sonda aspirazione ST - nero + sonda esterna
36	CHCC-FD-RB-0001	Rubinetto di scarico
37	CM-0325	Guarnizione
38	CM-0324	Coperchio
39	CM-0404	Resistenza carter 30W
40	Z400-11103020006879	Compressore
41	Z400-12400301001793	Cappottino insonorizzante compressore
42	CH-ASMC-0300	Kit ricambio guarnizioni
43	CHCC-EN-ST-0025	Termostato sicurezza

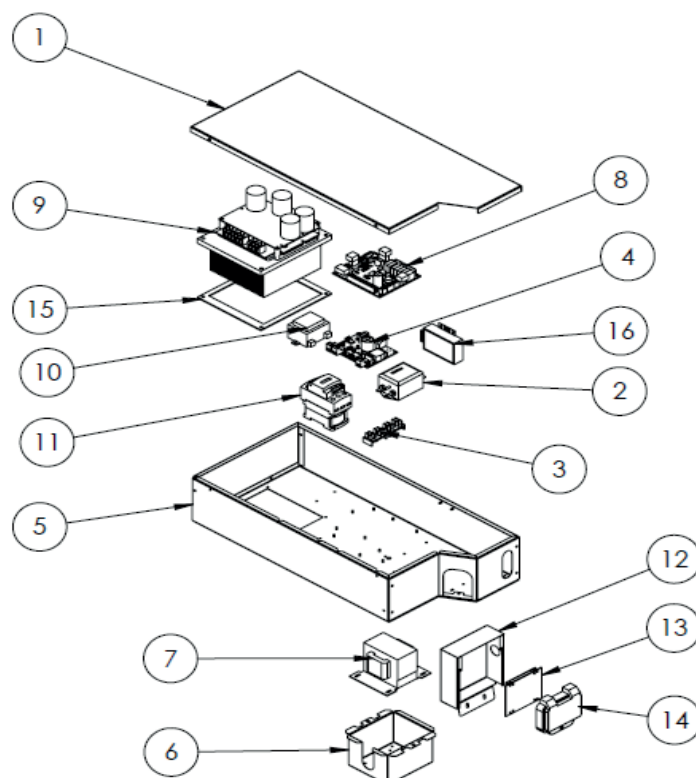
RE-PCM 08 R32 - Pannelli



Pos.	Codice	Descrizione
1	CH-LV-1418 R7044	Coperchio
2	CH-LV-0969	Piastra di supporto uscita cavi
3	Z400-12222000004785	Pannello laterale destro
4	CH-LV-0967	Piastra chiusura controllo
5	Z400-12222000004822	Pannello frontale
6	Z400-12122000020242	Griglia protezione ventilatore
7	Z400-12222000004794	Pannello sinistro con maniglia
8	Z400-15822000008240	Batteria alettata
9	Z400-12222000004784	Pannello divisorio interno
10	Z400-12122000007150	Copertura connessioni
11	Z400-12222000004823	Basamento
12	Z400-201145500002	Ventilatore
13	CH-CC-EM-VT-0038	Motore ventilatore 110 mm
14	Z400-12222000004884	Supporto motore ventilatore
15	CH-LV-0295	Piastra di supporto connessioni idrauliche
16	Z400-12100701000033	Maniglia pannello
17	CH-CC-EN-ST-0022	Sensore di temperatura acqua in/out + sonda aspirazione ST - nero + sonda esterna
18	CH-CC-EL-RE-0001	Cavo riscaldante
23	CH-LG-1417	Supporto scatola elettrica
-	Z400-12100303000143	Porta sonda esterna

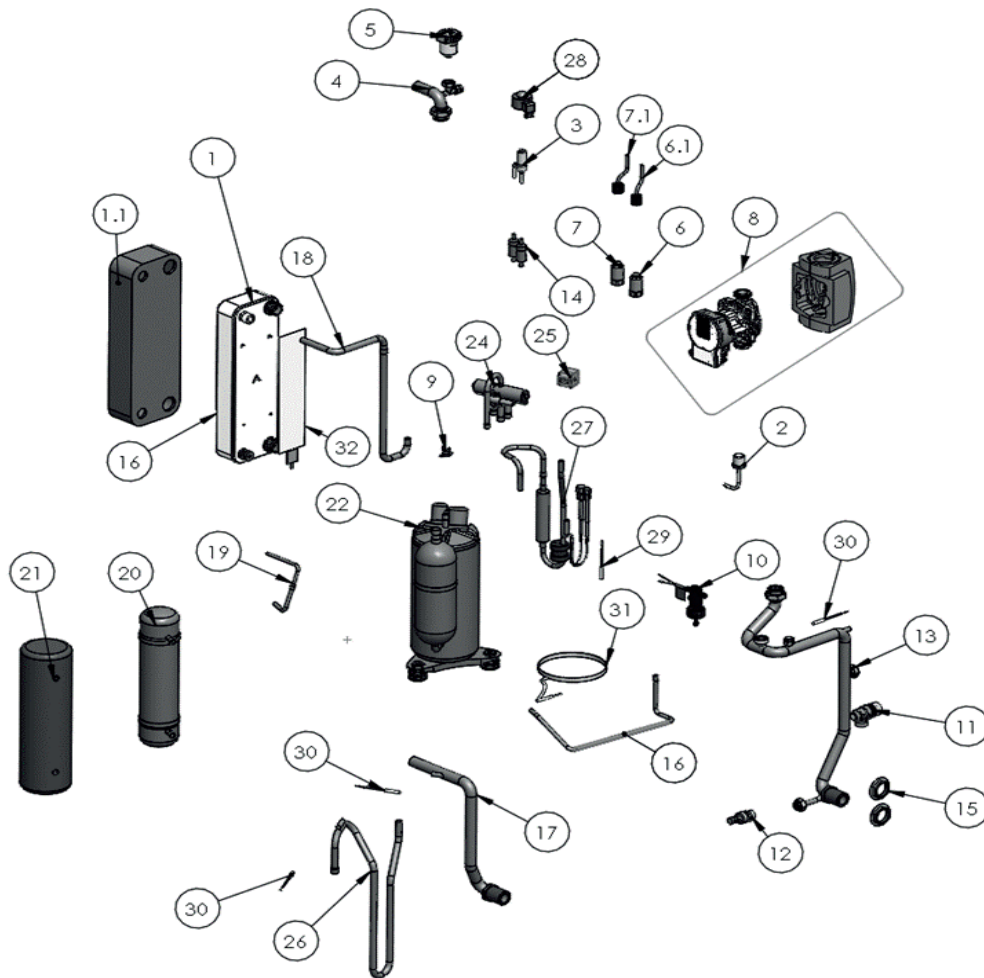


RE-PCM 08 R32 - Quadro elettrico



Pos.	Codice	Descrizione
1	CH-LG-1392	Coperchio scatola elettrica
2	CH-IKB0008.01	Filtro elettrico
3	CH-AKB0125.00	Connettore-ponte 4 vie
4	CH-CC-EN-SC-0003_SP1	Scheda PWM ventilatore 180W Id1
4.1	CH-CC-EL-FU-0024	Fusibile fan driver F1,25A 250VD5x20 mm
5	CH-ASLG-0257	Scatola elettrica
6	CH-LG-0334	Coperchio scatola induttanza
7	CH-CC-EL-IN-0001	Induttanza
8	CH-CC-EN-SC-0027_SP3	Scheda controllo Ver415 ricambio
9	CH-CC-EN-SC-0084	Driver compressore
10	CH-IKB0021.00	Trasformatore elettrico
11	CH-CC-EM-CM-0077	Contattore
12	CH-LG-1439	Piastra supporto controllo
13	CH-CC-EN-SC-0119	Display
14	CH-IKB0001.00	Sportellino trasparente
15	CH-CC-IS-0051	Guarnizione driver
16	ZK000078	Optoisolatore Modbus RS 485
-	CH-AKB0112.00	Morsetto 2 poli
-	ZK000460	Cavo ricambio modbus
-	ZK000105	Cavo ricambio compressore

RE-PCM 08 R32 - Circuito frigorifero e idraulico



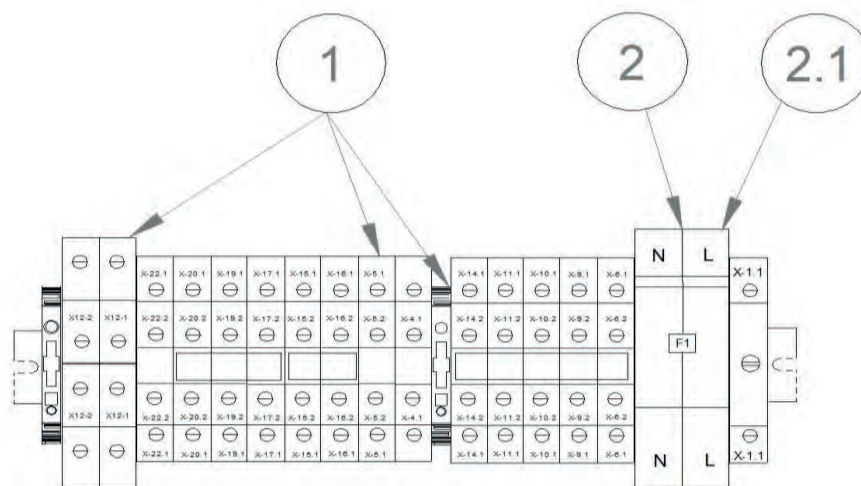
Pos.	Codice	Descrizione
1	CH-CC-FD-SC-0207	Scambiatore di calore a piastre
1.1	CH-IL-0251	Isolamento scambiatore
2	CH-ASE-0467	Pressostato + cavo
3	CH-CC-FD-EV-0020	Valvola di espansione elettronica
4	CH-AST-1535	Tubazione acqua
5	CH-CC-FD-SA-0007	Valvola automatica di sfogo aria
6	CH-CC-EM-TR-0004	Trasduttore di pressione 0-50 bar
6.1	CH-CC-EL-CV-0035	Cavo per trasduttore di pressione
7	CH-CC-EM-TR-0003	Trasduttore di pressione 0-30 bar
7.1	CH-CC-EL-CV-0035	Cavo per trasduttore di pressione
8	ZK000019	Kit ricambio circolatore con cavi
9	CH-CC-EN-ST-0025	Termostato sicurezza
10	CH-CC-FD-FL-0008	Flussostato
11	CH-CC-FD-SE-0001	Valvola di sicurezza – 6 bar
12	CH-CC-FD-RB-0001	Rubinetto di scarico
13	CH-AST-2201	Tubo ingresso acqua
14	Z400-15500504000006	Filtro
15	CH-IKB0078.00	Controdado esagonale
16	CH-AST-1757	Tubo linea liquido
17	CH-AST-1528	Tubo uscita acqua utenza ø22
18	CH-AST-1525	Tubo di aspirazione / mandata
19	CH-AST-1771	Tubo linea liquido



**RE-PCM 08 R32 - Circuito frigorifero e idraulico**

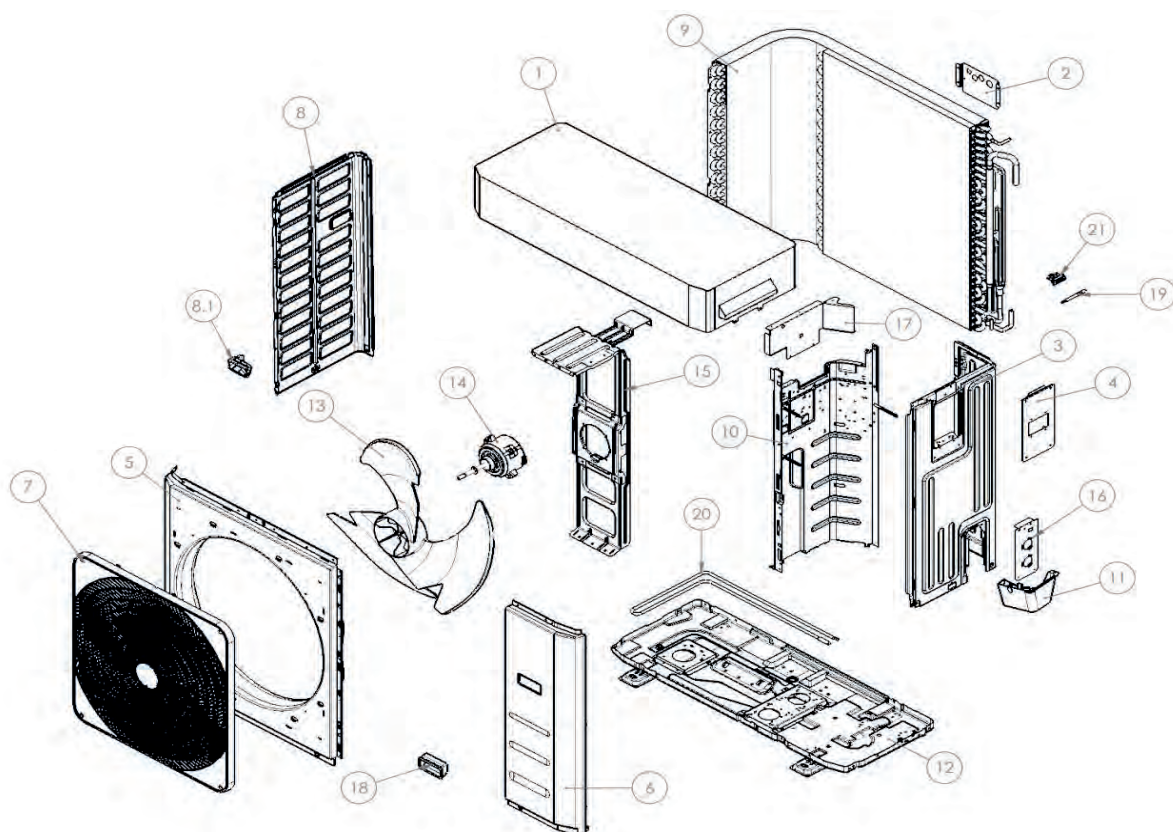
Pos.	Codice	Descrizione
20	CH-CC-FD-RL-0037	Ricevitore di liquido
21	CH-IL-0196	Isolamento ricevitore di liquido
22	Z400-11103020000240	Compressore
22.1	CH-IL-0318	Cappottino insonorizzante compressore
22.2	CM-0325	Guarnizione
22.3	CM-0324	Coperchio
24	CH-CC-FD-EV-0106	Valvola 4 vie
25	CH-ASE-0388	Bobina valvola 4 vie con cavo
26	Z400-15122000011104	Tubo di mandata
27	Z400-15500506000007	Muffler
28	CH-CC-EM-BE-0027	Bobina per valvola di espansione elettronica
29	CH-CC-EN-ST-0024	Sensore di temperatura mandata - nero
30	CH-CC-EN-ST-0022	Sensore di temperatura acqua in/out + sonda aspirazione ST - nero + sonda esterna
31	CH-ASE-0466	Resistenza carter compressore
32	CH-CC-EL-RE-0039	Piastra riscaldante adesiva
-	ZK000084	Kit ricambio guarnizioni

**RE-PCM 08 R32 - Morsetti**



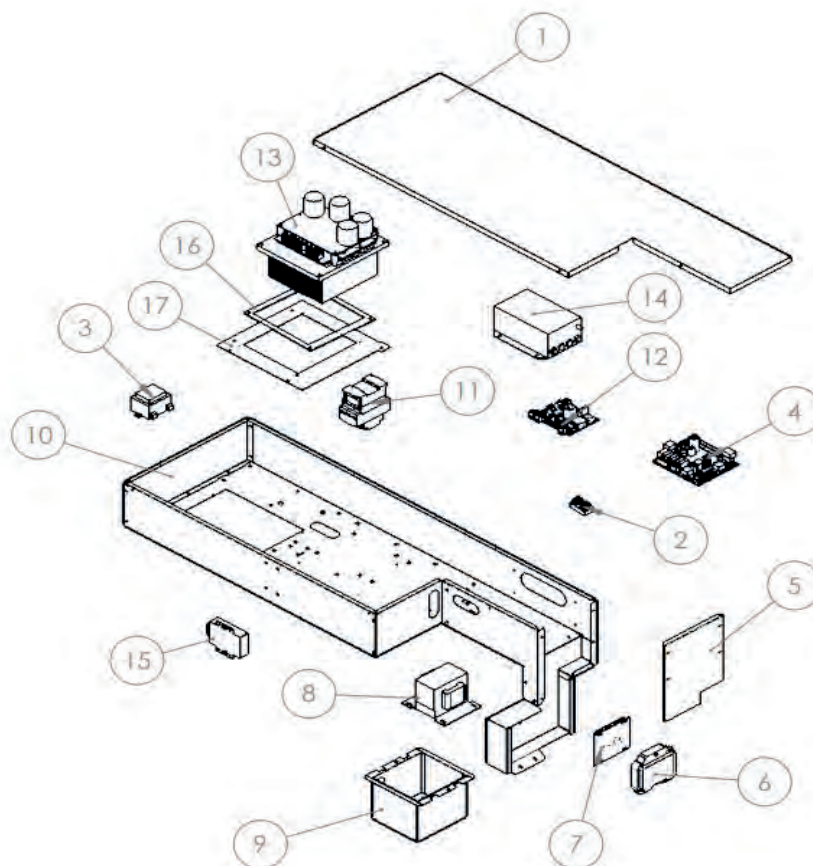
Pos.	Codice	Descrizione
1	ZK000089	Kit morsetti ricambio per morsetti
2	CH-CC-EL-FU-0002	Portafusibile sez. 2 x 38 32A 690V
2.1	CH-CC-EL-FU-0019	Fusibile 20A Am 10.3 x 38

RE-PCM 10 R32 - Pannelli



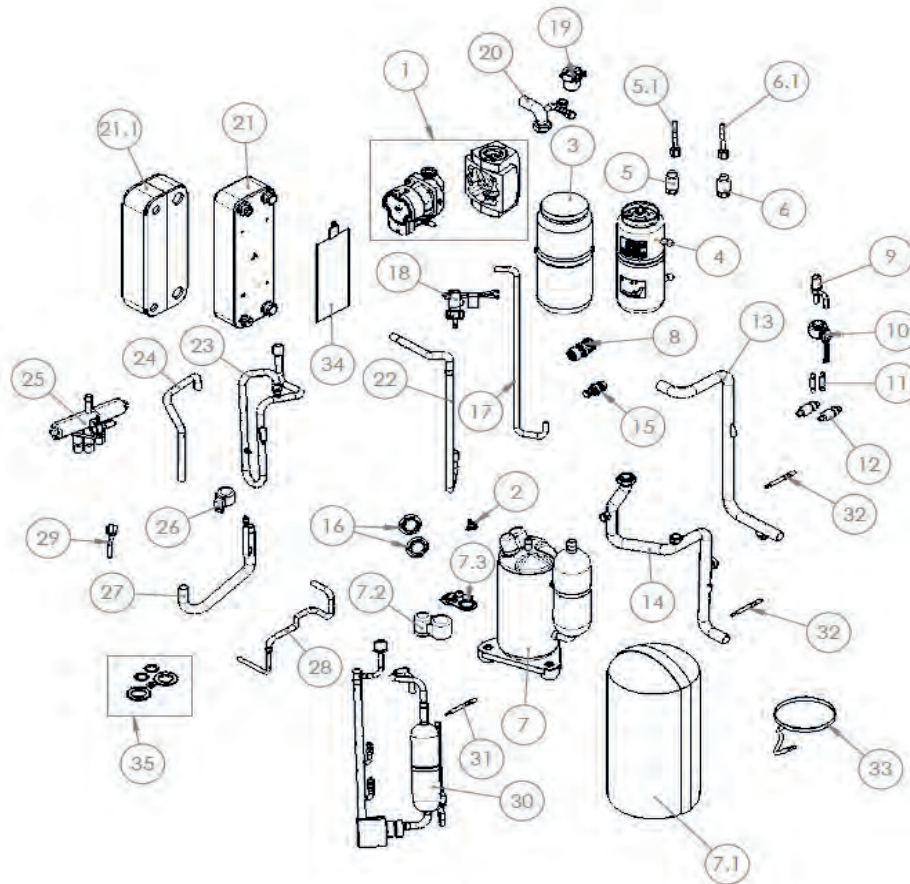
Pos.	Codice	Descrizione
1	CH-LV-1419 R7044	Coperchio
2	CH-LV-0973	Piastra di supporto uscita cavi
3	Z400-12222500000534	Pannello laterale destro
4	CH-LV-1827 R7044	Piastra chiusura controllo
5	Z400-12222000004983	Pannello frontale
6	Z400-12222500000633	pannello frontale destro
7	Z400-12122000020245	Griglia protezione ventilatore
8	Z400-12222500000539	Pannello sinistro
8.1	Z400-12100701000033	Maniglia pannello
9	Z400-15822000009578	Batteria alettata
10	Z400-12222200001158	Pannello divisorio interno
11	Z400-12122200002695	Copertura connessioni
12	Z400-12222000004762	Basamento
13	Z400-12100105000084	Ventilatore
14	CHCC-EM-VT-0040	Motore ventilatore 110 mm
15	Z400-12222500000547	Supporto motore ventilatore
16	CH-LV-0344	Piastra di supporto connessioni idrauliche
17	CH-LG-1435	Supporto quadro elettrico
18	Z400-12100702000038	Maniglia pannello
19	CHCC-EN-ST-0022	Sensore di temperatura acqua in/out + sonda aspirazione ST - nero + sonda esterna
20	CHCC-EL-RE-0001	Cavo riscaldante
21	Z400-12100303000143	Porta sonda esterna

RE-PCM 10 R32 - Quadro elettrico



Pos.	Codice	Descrizione
1	CH-LG-1405	Coperchio scatola elettrica
2	CH-AKB0125.00	Connettore ponte 4 vie
3	CH-IKB0021.00	Trasformatore elettrico
4	CHCC-EN-SC-0027_SP4	Scheda controllo Ver 415
5	CH-LG-1420	Chiusura laterale scatola elettrica
6	CH-IKB0001.00	Sportellino trasparente
7	CHCC-EN-SC-0028	Display
8	CHCC-EL-IN-0001	Induttanza
9	CH-LG-0334	Coperchio scatola induttanza
10	CH-ASLG-0280	Scatola elettrica 10/12 1ph_3ph
11	CHCC-EM-CM-0077	Contattore
12	CHCC-EN-SC-0003_SP1	Scheda PWM ventilatore 180W Id1
12.1	CHCC-EL-FU-0024	Fusibile fan driver F1,25A 250V D5x20mm
13	CHCC-EN-SC-0084	Driver compressore
14	CHCC-EL-FR-0002	Filtro elettrico
15	CH-ASE-0531	Optoisolatore Modbus RS 485
16	CHCC-IS-0051	Guarnizione driver
17	CH-LG-1588	Dima per scheda driver 10/12 1ph
-	CH-AKB0112.00	Morsetto 2 poli

RE-PCM 10 R32 - Circuito frigorifero e idraulico



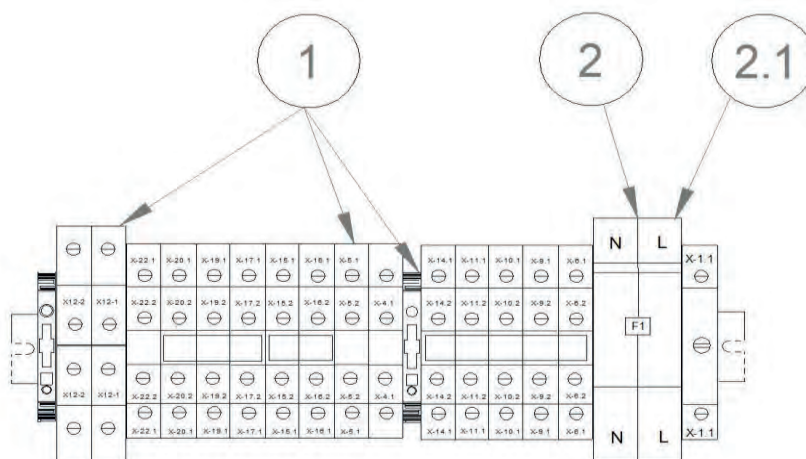
Pos.	Codice	Descrizione
1	CH-ASMC-0246	Circolatore
2	CHCC-EN-ST-0025	Termostato sicurezza
3	CH-IL-0197	Rivestimento per ricevitore di liquido
4	CHCC-FD-RL-0038	Ricevitore di liquido
5	CHCC-EM-TR-0004	Trasduttore di pressione 0-50 bar
5.1	CHCC-EL-CV-0035	Cavo per trasduttore di pressione
6	CHCC-EM-TR-0003	Trasduttore di pressione 0-30 bar
6.1	CHCC-EL-CV-0035	Cavo per trasduttore di pressione
7	Z400-11103020000719	Compressore
7.1	CH-IL-0319	Cappottino insonorizzante compressore
7.2	CM-0324	Coperchio
7.3	CM-0325	Guarnizione
8	CHCC-FD-SE-0001	Valvola di sicurezza – 6 bar
9	CHCC-FD-EV-0107	Valvola di espansione elettronica
10	CHCC-EM-BE-0026	Bobina valvola espansione elettronica
11	CH-AST-2015	Tubo linea Liquido_4
12	Z400-15500504000518	Filtro
13	CH-AST-2200	Tubo di ingresso acqua_1
14	CH-AST-1532	Tubo uscita acqua
15	CHCC-FD-RB-0001	Rubinetto di scarico
16	CH-IKB0078.00	Controdado esagonale
17	CH-AST-1762	Tubo linea Liquido_2
18	CHCC-FD-FL-0006	Flussostato
19	CHCC-FD-SA-0007	Valvola automatica di sfogo aria
20	CH-AST-1522	Tubo di ingresso acqua_2



### RE-PCM 10 R32 - Circuito frigorifero e idraulico

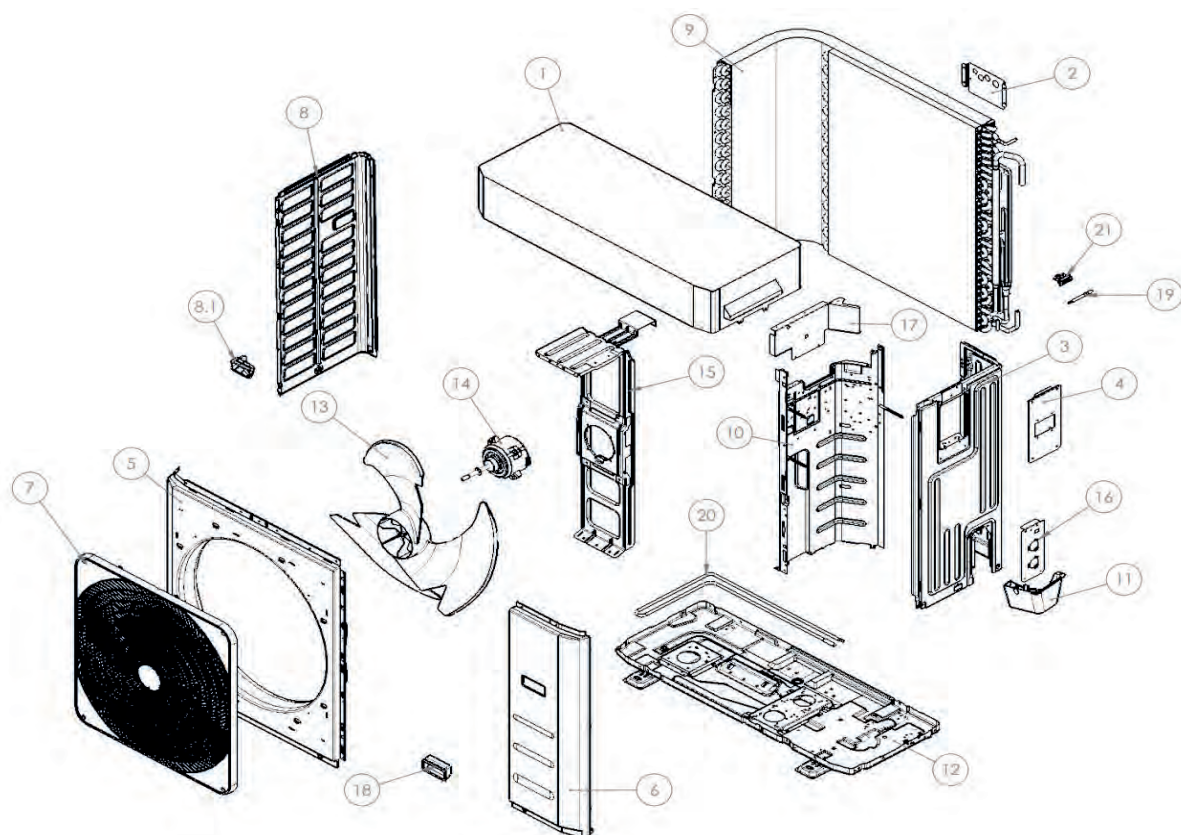
Pos.	Codice	Descrizione
21	CHCC-FD-SC-0208	Scambiatore di calore a piastre
21.1	CH-IL-0252	Isolamento scambiatore
22	CH-AST-1530	Tubo mandata / aspirazione tubo
23	CH-AST-1531	Tubo di aspirazione
24	CH-AST-2254	Tubo mandata valvola a 4 vie
25	CHCC-FD-EV-0004	Valvola a 4 vie
26	CH-ASE-0388	Bobina valvola 4 vie
27	CH-AST-1588	Tubo collegamento batteria
28	CH-AST-1533	Tubo linea liquido_1
29	CH-ASE-0467	Pressostato di alta pressione a riarmo automatico
30	Z400-15122500001079	Tubo di scarico assemblato
31	CHCC-EN-ST-0024	Sensore di temperatura mandata - nero - (DT)
32	CHCC-EN-ST-0022	Sensore di temperatura acqua in/out + sonda aspirazione ST - nero + sonda esterna
33	CH-ASE-0466	Resistenza carter compressore
34	CHCC-EL-RE-0039	Piastra riscaldante adesiva
-	CH-ASMC-0300	Kit ricambio guarnizioni

### RE-PCM 10 MNSKAI32 - Morsetti



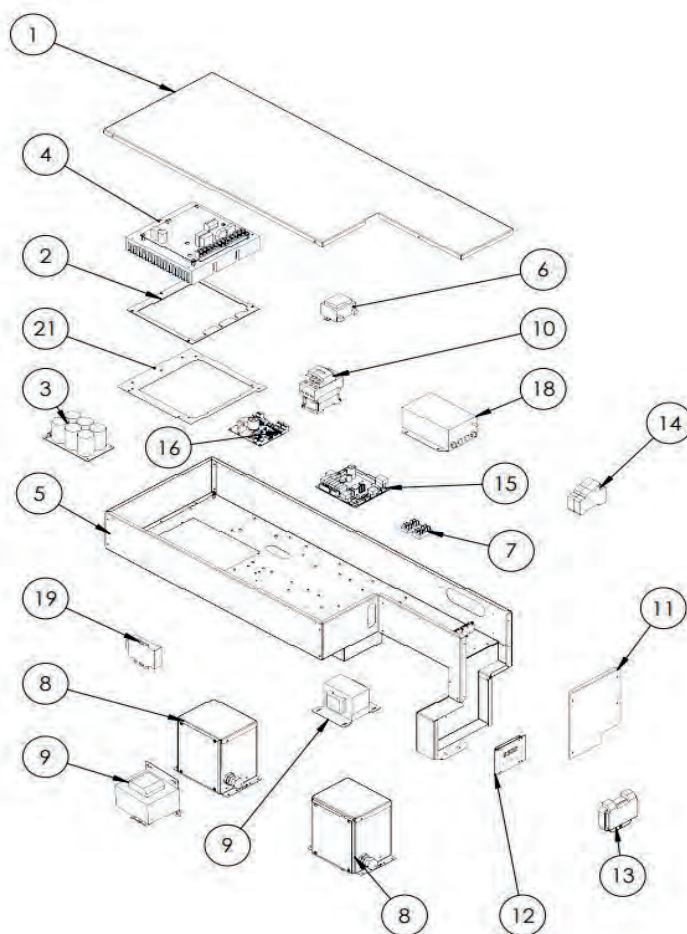
Pos.	Codice	Descrizione
1	CHCC-EL-KT-0013	Kit morsetti ricambio per morsetti
2	CHCC-EL-FU-0002	Portafusibile sez. 2x38 32A 690V
2.1	CHCC-EL-FU-0019	Fusibile 20A Am 10.3 x 38

RE-PCM 10T R32 - Pannelli



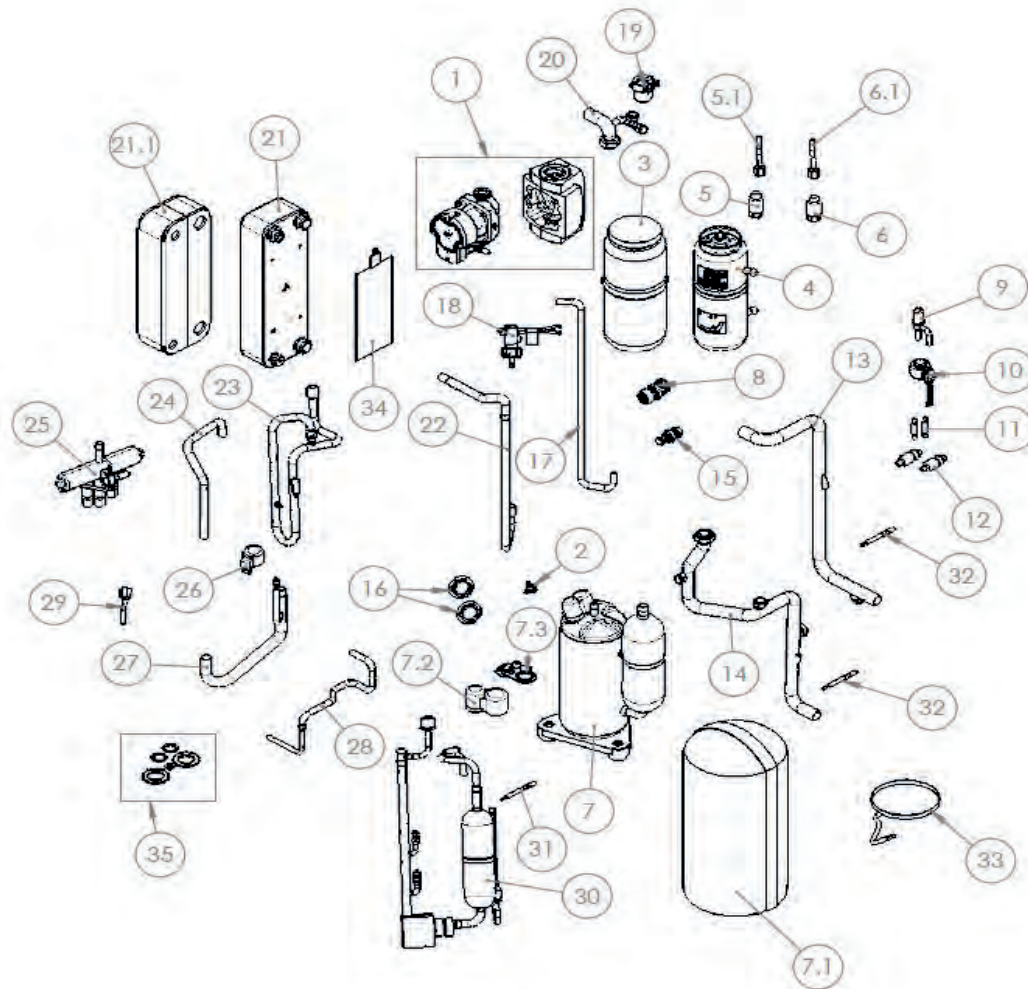
Pos.	Codice	Descrizione
1	CH-LV-1419 R7044	Coperchio
2	CH-LV-0973	Piastra di supporto uscita cavi
3	Z400-12222500000534	Pannello laterale destro
4	CH-LV-1827 R7044	Piastra chiusura controllo
5	Z400-12222000004983	Pannello frontale
6	Z400-12222500000633	pannello frontale destro con maniglia
7	Z400-12122000020245	Griglia protezione ventilatore
8	Z400-12222500000539	Pannello sinistro con maniglia
8.1	Z400-12100701000033	Maniglia pannello
9	Z400-15822000009578	Batteria alettata
10	Z400-12222200001158	Pannello divisorio interno
11	Z400-12122200002695	Copertura connessioni
12	Z400-12222000004762	Basamento
13	Z400-12100105000084	Ventilatore
14	CH-CC-EM-VT-0038	Motore ventilatore 110 mm
15	Z400-12222500000547	Supporto motore ventilatore
16	CH-LV-0344	Piastra di supporto connessioni idrauliche
17	CH-LG-1435	Supporto quadro elettrico
18	Z400-12100702000038	Maniglia pannello
19	CH-CC-EN-ST-0022	Sensore di temperatura acqua in/out + sonda aspirazione ST - nero + sonda esterna
20	CH-CC-EL-RE-0001	Cavo riscaldante
-	Z400-12100303000143	Porta sonda esterna

RE-PCM 10T R32 - Quadro elettrico



Pos.	Codice	Descrizione
1	CH-LG-1405	Coperchio scatola elettrica
2	CH-CC-IS-0026	Guarnizione driver
3	Z000926	Scheda potenza inverter 5HP
4	Z000925	Driver compressore
5	CH-ASLG-0280	Scatola elettrica
6	CH-IKB0021.00	Trasformatore elettrico
7	CH-AKB0125.00	Connettore-ponte 4 vie
8	CH-CC-EL-IN-0016	Scatola induttanza
9	CH-CC-EL-IN-0006	Induttanza
10	CH-CC-EM-CM-0076	Contattore
11	CH-LG-1412	Lamiera chiusura laterale scatola elettrica
12	CH-CC-EN-SC-0119	Display
13	CH-IKB0001.00	Sportellino trasparente
14	CH-CC-EN-SC-0027_SP11	Scheda controllo Ver415 ricambio
15	CH-CC-EN-SC-0003_SP1	Scheda PWM ventilatore 180W Id1
15.1	CH-CC-EL-FU-0024	Fusibile fan driver F1,25A 250VD5x20 mm
16	CH-IKB0029.00	Filtro elettrico per inverter
17	ZK000078	Optoisolatore Modbus RS 485
18	CH-LG-1589	Dima per scheda driver
-	CH-AKB0112.00	Morsetto 2 poli
-	Z001114	Modbus interno quadro elettrico
-	ZK000105	Cavo ricambio compressore

RE-PCM 10T R32 - Circuito frigorifero e idraulico



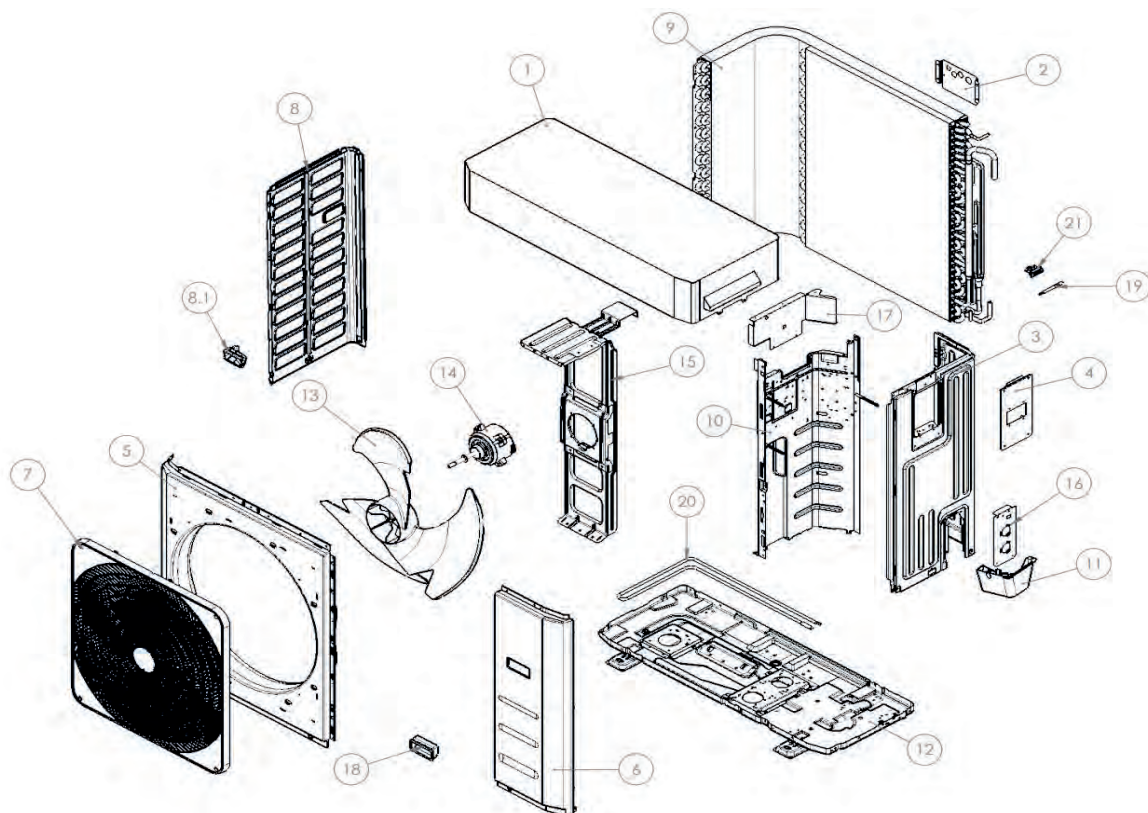
Pos.	Codice	Descrizione
1	ZK000019	Kit ricambio circolatore con cavi
2	CH-CC-EN-ST-0025	Termostato sicurezza
3	CH-IL-0197	Rivestimento per ricevitore di liquido
4	CH-CC-FD-RL-0038	Ricevitore di liquido
5	CH-CC-EM-TR-0004	Trasduttore di pressione 0-50 bar
5.1	CH-CC-EL-CV-0035	Cavo per trasduttore di pressione
6	CH-CC-EM-TR-0003	Trasduttore di pressione 0-30 bar
6.1	CH-CC-EL-CV-0035	Cavo per trasduttore di pressione
7	Z400-11103020000719	Compressore
7.1	CH-IL-0319	Cappottino insonorizzante compressore
7.2	CM-0324	Coperchio
7.3	CM-0325	Guarnizione
8	CH-CC-FD-SE-0001	Valvola di sicurezza – 6 bar
9	CH-CC-FD-EV-0107	Valvola di espansione elettronica
10	CH-CC-EM-BE-0026	Bobina valvola espansione elettronica
11	CH-AST-2015	Tubo di collegamento filtro
12	Z400-15500504000518	Filtro
13	CH-AST-1532	Tubo uscita acqua
14	CH-AST-2200	Tubo di ingresso acqua
15	CH-CC-FD-RB-0001	Rubinetto di scarico
16	CH-IKB0078.00	Controdado esagonale



**RE-PCM 10T R32 - Circuito frigorifero e idraulico**

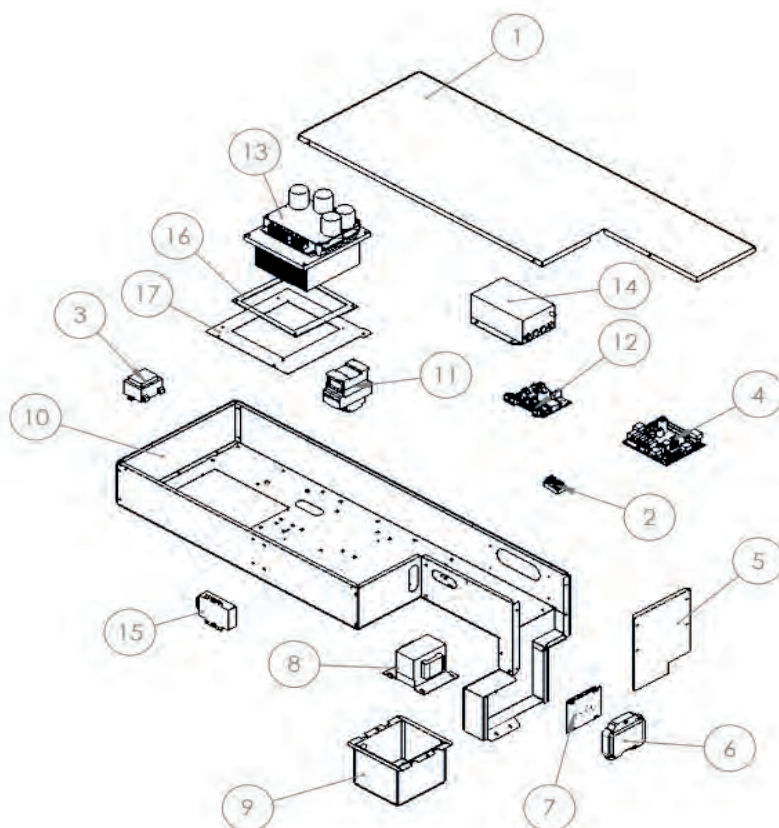
Pos.	Codice	Descrizione
17	CH-AST-1762	Tubo linea liquido
18	CH-CC-FD-FL-0006	Flussostato
19	CH-CC-FD-SA-0007	Valvola automatica di sfogo aria
20	CH-AST-1522	Tubo di ingresso acqua
21	CH-CC-FD-SC-0208	Scambiatore di calore a piastre
21.1	CH-IL-0252	Isolamento scambiatore
22	CH-AST-1530	Tubo mandata / aspirazione tubo
23	CH-AST-1531	Tubo di aspirazione
24	CH-AST-2254	Tubo mandata valvola a 4 vie
25	CH-CC-FD-EV-0004	Valvola a 4 vie
26	CH-ASE-0388	Bobina valvola 4 vie con cavo
27	CH-AST-1588	Tubo collegamento batteria
28	CH-AST-1533	Tubo linea liquido
29	CH-ASE-0467	Pressostato + cavo
30	Z400-15122500001079	Tubo di scarico assemblato
31	CH-CC-EN-ST-0024	Sensore di temperatura mandata - nero
32	CH-CC-EN-ST-0022	Sensore di temperatura acqua in/out + sonda aspirazione ST - nero + sonda esterna
33	CH-ASE-0466	Resistenza carter compressore
34	CH-CC-EL-RE-0039	Piastra riscaldante adesiva
35	ZK000084	Kit ricambio guarnizioni

RE-PCM 12 R32 - Pannelli



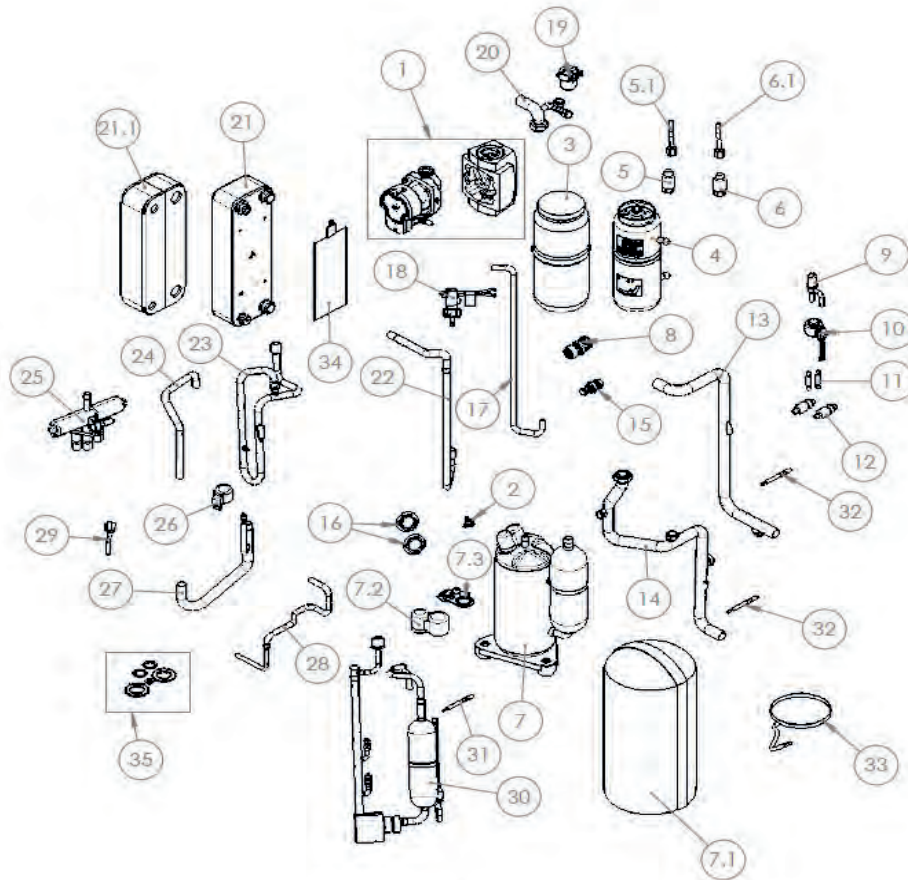
Pos.	Codice	Descrizione
1	CH-LV-1419 R7044	Coperchio
2	CH-LV-0973	Piastra di supporto uscita cavi
3	Z400-12222500000534	Pannello laterale destro
4	CH-LV-1827 R7044	Piastra chiusura controllo
5	Z400-12222000004983	Pannello frontale
6	Z400-12222500000633	pannello frontale destro
7	Z400-12122000020245	Griglia protezione ventilatore
8	Z400-12222500000539	Pannello sinistro
8.1	Z400-12100701000033	Maniglia pannello
9	Z400-15822000009578	Batteria alettata
10	Z400-12222200001158	Pannello divisorio interno
11	Z400-12122200002695	Copertura connessioni
12	Z400-12222000004762	Basamento
13	Z400-12100105000084	Ventilatore
14	CHCC-EM-VT-0040	Motore ventilatore 110 mm
15	Z400-12222500000547	Supporto motore ventilatore
16	CH-LV-0344	Piastra di supporto connessioni idrauliche
17	CH-LG-1435	Supporto quadro elettrico
18	Z400-12100702000038	Maniglia pannello
19	CHCC-EN-ST-0022	Sensore di temperatura acqua in/out + sonda aspirazione ST - nero + sonda esterna
20	CHCC-EL-RE-0001	Cavo riscaldante

## RE-PCM 12 R32 - Quadro elettrico



Pos.	Codice	Descrizione
1	CH-LG-1405	Coperchio scatola elettrica
2	CH-AKB0125.00	Connettore-ponte 4 vie
3	CH-IKB0021.00	Trasformatore elettrico
4	CHCC-EN-SC-0027_SP5	Scheda controllo Ver 415
5	CH-LG-1420	Chiusura laterale scatola elettrica
6	CH-IKB0001.00	Sportellino trasparente
7	CHCC-EN-SC-0028	Display
8	CHCC-EL-IN-0001	Induttanza
9	CH-LG-0334	Coperchio scatola induttanza
10	CH-ASLG-0280	Scatola elettrica
11	CHCC-EM-CM-0077	Contattore
12	CHCC-EN-SC-0003_SP1	Scheda PWM ventilatore 180W Id1
12.1	CHCC-EL-FU-0024	Fusibile fan driver F1,25A 250V D5x20mm
13	CHCC-EN-SC-0084	Driver Compressore
14	CHCC-EL-FR-0002	Filtro Elettrico
15	CH-ASE-0531	Optoisolatore Modbus RS 485
16	CHCC-IS-0051	Guarnizione driver
17	CH-LG-1588	Dima per scheda driver
-	CH-AKB0112.00	Morsetto 2 poli
-	CHCC-EL-CV-0122	Cavo modbus33
-	CH-CL-EL-CV-0005	Cavo compressore

RE-PCM 12 R32 - Circuito frigorifero e idraulico

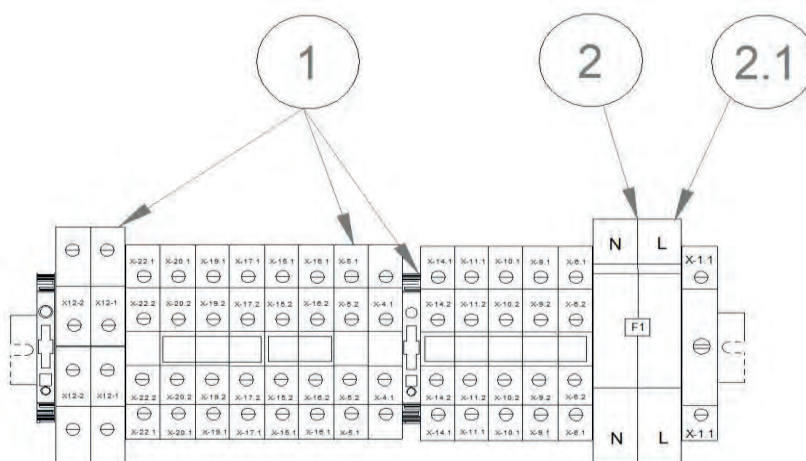


Pos.	Codice	Descrizione
1	CH-ASMC-0246	Circolatore
2	CHCC-EN-ST-0025	Isolamento pompa
3	CH-IL-0197	Rivestimento per ricevitore di liquido
4	CHCC-FD-RL-0038	Ricevitore di liquido
5	CHCC-EM-TR-0004	Trasduttore di pressione 0-50 bar
5.1	CHCC-EL-CV-0035	Cavo per trasduttore di pressione
6	CHCC-EM-TR-0003	Trasduttore di pressione 0-30 bar
6.1	CHCC-EL-CV-0035	Cavo per trasduttore di pressione
7	Z400-11103020000719	Compressore
7.1	CH-IL-0319	Cappottino insonorizzante compressore
7.2	CM-0324	Coperchio
7.3	CM-0325	Guarnizione
8	CHCC-FD-SE-0001	Valvola di sicurezza - 6 bar
9	CHCC-FD-EV-0107	Valvola di espansione elettronica
10	CHCC-EM-BE-0026	Bobina valvola espansione elettronica
11	CH-AST-2015	Tubo linea liquido_4
12	Z400-15500504000518	Filtro
13	CH-AST-2200	Tubo di ingresso acqua_1
14	CH-AST-1532	Tubo uscita acqua
15	CHCC-FD-RB-0001	Rubinetto di scarico
16	CH-IKB0078.00	Controdado esagonale
17	CH-AST-1762	Tubo linea Liquido_2
18	CHCC-FD-FL-0006	Flussostato
19	CHCC-FD-SA-0007	Valvola automatica di sfogo aria
20	CH-AST-1522	Tubo di ingresso acqua_2
21	CHCC-FD-SC-0208	Scambiatore di calore a piastre

**RE-PCM 12 R32 - Circuito frigorifero e idraulico**

Pos.	Codice	Descrizione
21.1	CH-IL-0252	Isolamento scambiatore
22	CH-AST-1530	Tubo mandata / aspirazione tubo
23	CH-AST-1531	Tubo di aspirazione
24	CH-AST-2254	Tubo mandata valvola a 4 vie
25	CHCC-FD-EV-0004	Valvola a 4 vie
26	CH-ASE-0388	Bobina valvola 4 vie
27	CH-AST-1588	Tubo collegamento batteria
28	CH-AST-1533	Tubo linea liquido_1
29	CH-ASE-0467	Pressostato di alta pressione a riarmo automatico
30	Z400-15122500001079	Tubo di scarico assemblato
31	CHCC-EN-ST-0024	Sensore di temperatura mandata - nero - (DT)
32	CHCC-EN-ST-0022	Sensore di temperatura acqua in/out + sonda aspirazione ST - nero + sonda esterna
33	CH-ASE-0466	Resistenza carter compressore
34	CHCC-EL-RE-0039	Piastra riscaldante adesiva
-	CH-ASMC-0300	Kit ricambio guarnizioni

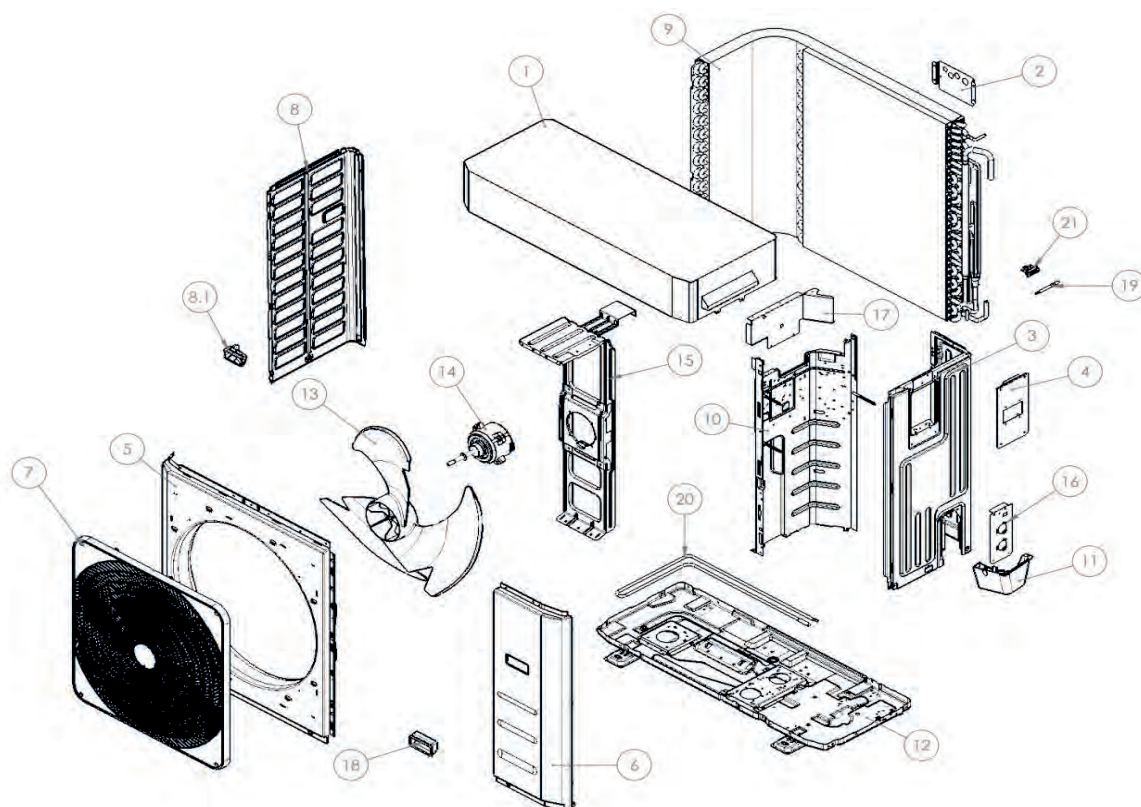
**RE-PCM 12 R32 - Morsetti**



Pos.	Codice	Descrizione
1	CHCC-EL-KT-0013	Kit morsetti ricambio per morsetti
2	CHCC-EL-FU-0002	Portafusibile sez. 2x38 32A 690V
2.1	CHCC-EL-FU-0019	Fusibile 20A Am 10.3 x 38

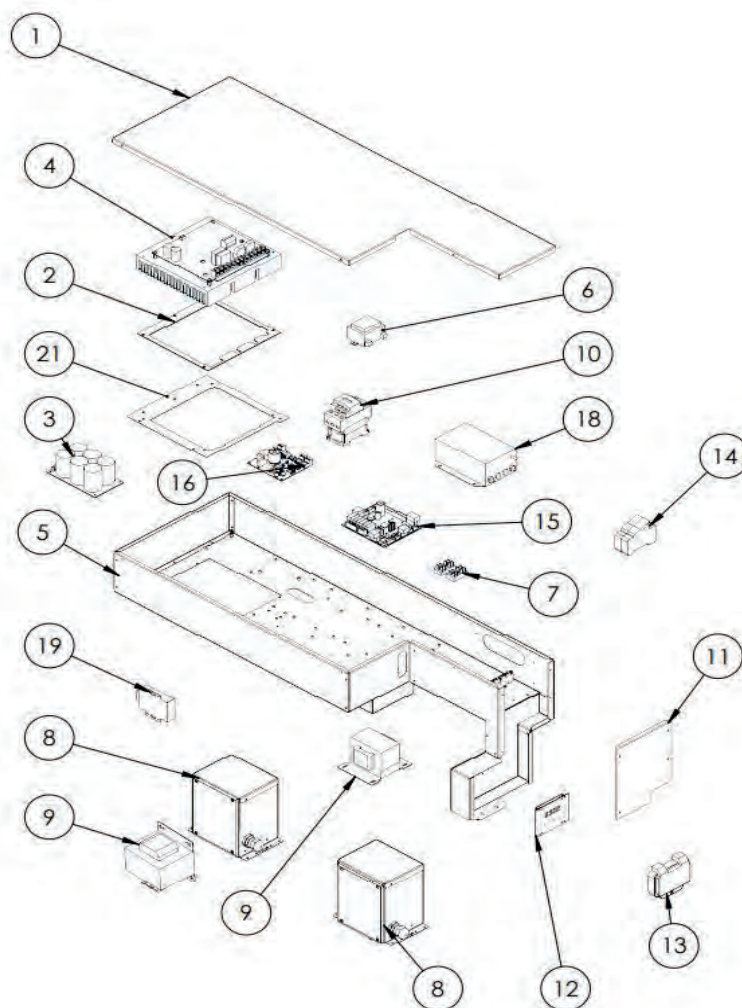


RE-PCM 12T R32 - Pannelli



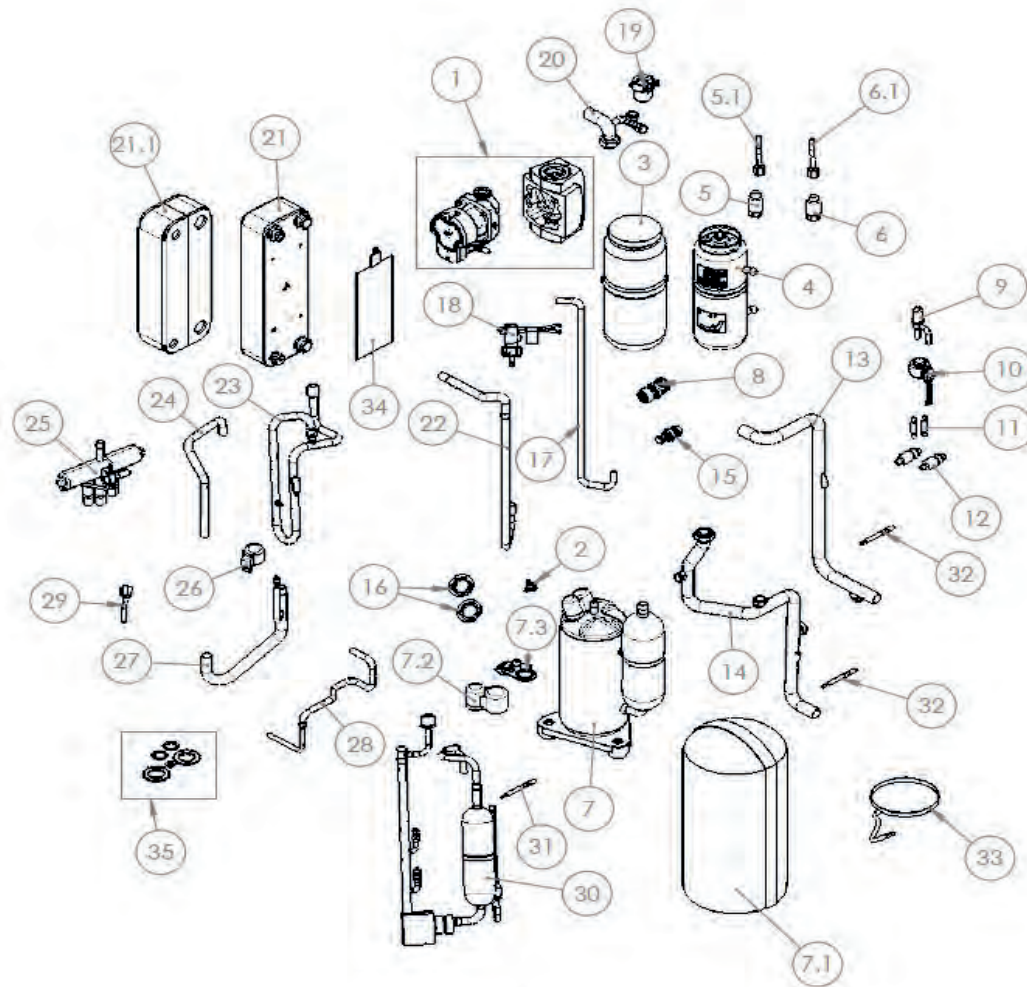
Pos.	Codice	Descrizione
1	CH-LV-1419 R7044	Coperchio
2	CH-LV-0973	Piastra di supporto uscita cavi
3	Z400-12222500000534	Pannello laterale destro
4	CH-LV-1827 R7044	Piastra chiusura controllo
5	Z400-12222000004983	Pannello frontale
6	Z400-12222500000633	pannello frontale destro con maniglia
7	Z400-12122000020245	Griglia protezione ventilatore
8	Z400-12222500000539	Pannello sinistro con maniglia
9	Z400-15822000009578	Batteria alettata
10	Z400-12222200001158	Pannello divisorio interno
11	Z400-12122200002695	Copertura connessioni
12	Z400-12222000004762	Basamento
13	Z400-12100105000084	Ventilatore
14	CH-CC-EM-VT-0038	Motore ventilatore 110 mm
15	Z400-12222500000547	Supporto motore ventilatore
16	CH-LV-0344	Piastra di supporto connessioni idrauliche
17	CH-LG-1495	Dima per scheda driver 5HP
18	Z400-12100702000038	Maniglia pannello
19	CH-CC-EN-ST-0022	Sensore di temperatura acqua in/out + sonda aspirazione ST - nero + sonda esterna
20	CH-CC-EL-RE-0001	Cavo riscaldante
-	Z400-12100303000143	Porta sonda esterna

RE-PCM 12T R32 - Quadro elettrico



Pos.	Codice	Descrizione
1	CH-LG-1405	Coperchio scatola elettrica
2	CH-CC-IS-0026	Guarnizione driver
3	Z000926	Scheda potenza inverter
4	Z000925	Driver compressore
5	CH-ASLG-0280	Scatola elettrica
6	CH-IKB0021.00	Trasformatore elettrico
7	CH-AKB0125.00	Connettore-ponte 4 vie
8	CH-CC-EL-IN-0016	Scatola induttanza
9	CH-CC-EL-IN-0006	Induttanza
10	CH-CC-EM-CM-0076	Contattore
11	CH-LG-1412	Lamiera chiusura laterale scatola elettrica
12	CH-CC-EN-SC-0119	Display
13	CH-IKB0001.00	Sportellino trasparente
15	CH-CC-EN-SC-0027_SP12	Scheda controllo Ver415 ricambio
16	CH-CC-EN-SC-0003_SP1	Scheda PWM ventilatore 180W Id1
16.1	CH-CC-EL-FU-0024	Fusibile fan driver F1,25A 250VD5x20 mm
17	CH-LG-1495	Dima per scheda driver 5HP
18	CH-IKB0029.00	Filtro elettrico per inverter
19	ZK000078	Optoisolatore Modbus RS 485
21	CH-LG-1589	Dima per scheda driver
-	CH-AKB0112.00	Morsetto 2 poli
-	Z001114	Modbus interno quadro elettrico
-	ZK000105	Cavo ricambio compressore

RE-PCM 12T R32 - Circuito frigorifero e idraulico



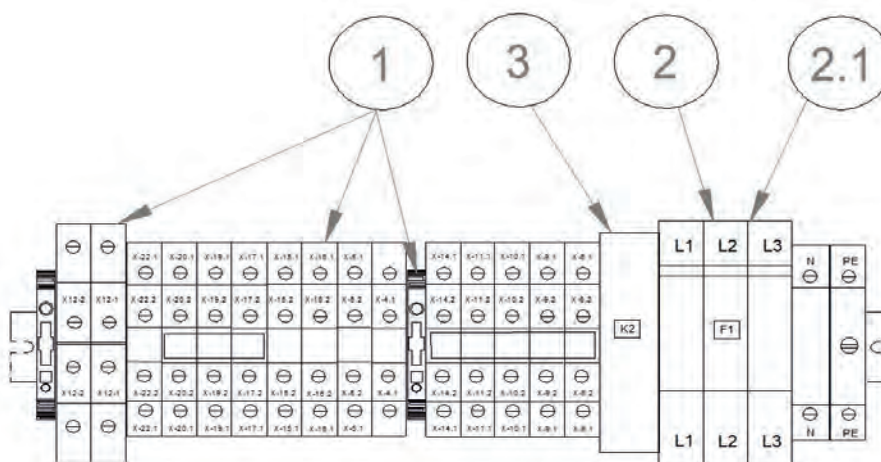
Pos.	Codice	Descrizione
1	ZK000019	Kit ricambio circolatore con cavi
2	CH-CC-EN-ST-0025	Termostato sicurezza
3	CH-IL-0197	Rivestimento per ricevitore di liquido
4	CH-CC-FD-RL-0038	Ricevitore di liquido
5	CH-CC-EM-TR-0004	Trasduttore di pressione 0-50 bar
5.1	CH-CC-EL-CV-0035	Cavo per trasduttore di pressione
6	CH-CC-EM-TR-0003	Trasduttore di pressione 0-30 bar
6.1	CH-CC-EL-CV-0035	Cavo per trasduttore di pressione
7	Z400-11103020000719	Compressore
7.1	CH-IL-0319	Cappottino insonorizzante compressore
7.2	CM-0324	Coperchio
7.3	CM-0325	Guarnizione
8	CH-CC-FD-SE-0001	Valvola di sicurezza – 6 bar
9	CH-CC-FD-EV-0107	Valvola di espansione elettronica
10	CH-CC-EM-BE-0026	Bobina valvola espansione elettronica
11	CH-AST-2015	Tubo di collegamento filtro
12	Z400-15500504000518	Filtro
13	CH-AST-2200	Tubo di ingresso acqua
14	CH-AST-1532	Tubo uscita acqua
15	CH-CC-FD-RB-0001	Rubinetto di scarico



**RE-PCM 12T R32 - Circuito frigorifero e idraulico**

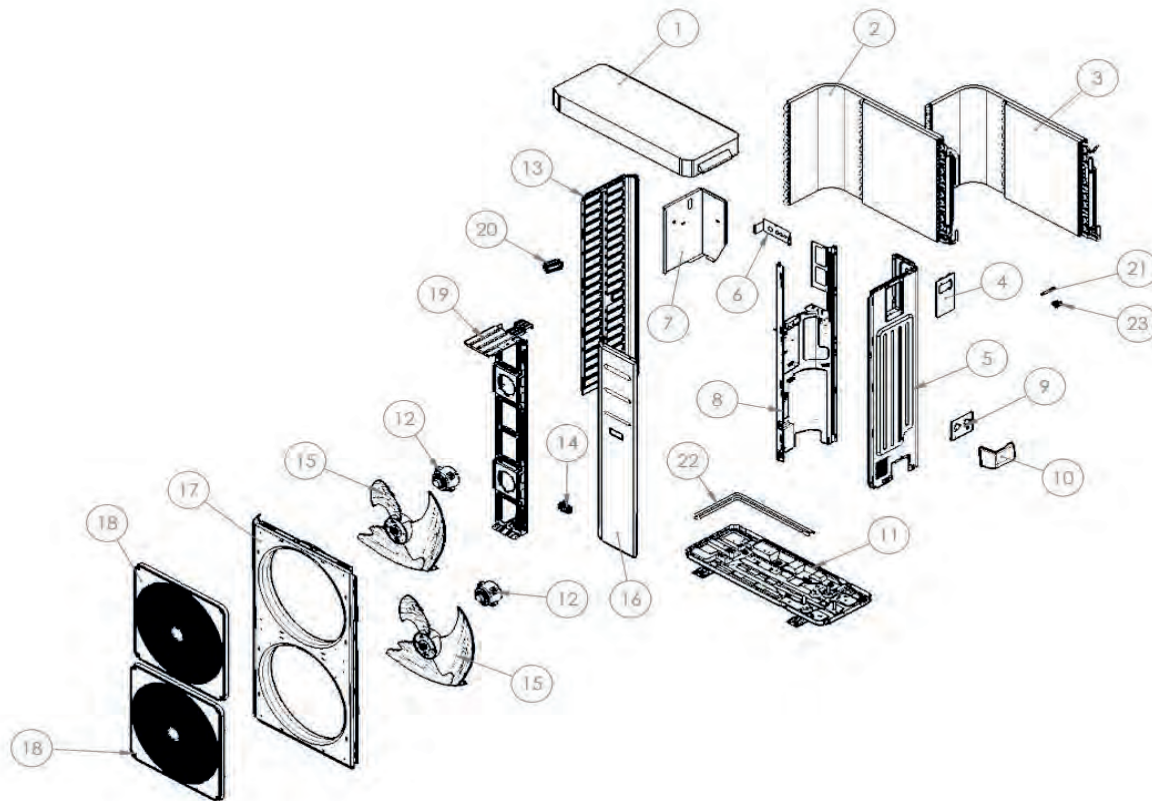
Pos.	Codice	Descrizione
16	CH-IKB0078.00	Controdado esagonale
17	CH-AST-1762	Tubo linea liquido
18	CH-CC-FD-FL-0006	Flussostato
19	CH-CC-FD-SA-0007	Valvola automatica di sfogo aria
20	CH-AST-1522	Tubo di ingresso acqua
21	CH-CC-FD-SC-0208	Scambiatore di calore a piastre
21.1	CH-IL-0252	Isolamento scambiatore
22	CH-AST-1530	Tubo mandata / aspirazione tubo
23	CH-AST-1531	Tubo di aspirazione
24	CH-AST-2254	Tubo mandata valvola a 4 vie
25	CH-CC-FD-EV-0004	Valvola a 4 vie
26	CH-ASE-0388	Bobina valvola 4 vie con cavo
27	CH-AST-1588	Tubo collegamento batteria
28	CH-AST-1533	Tubo linea liquido
29	CH-ASE-0467	Pressostato + cavo
30	Z400-15122500001079	tubo di scarico assemblato
31	CH-CC-EN-ST-0024	Sensore di temperatura mandata - nero
32	CH-CC-EN-ST-0022	Sensore di temperatura acqua in/out + sonda aspirazione ST - nero + sonda esterna
33	CH-ASE-0466	Resistenza carter compressore
34	CH-CC-EL-RE-0039	Piastra riscaldante adesiva
-	ZK000084	Kit ricambio guarnizioni

**RE-PCM 12T R32 - Morsetteria**



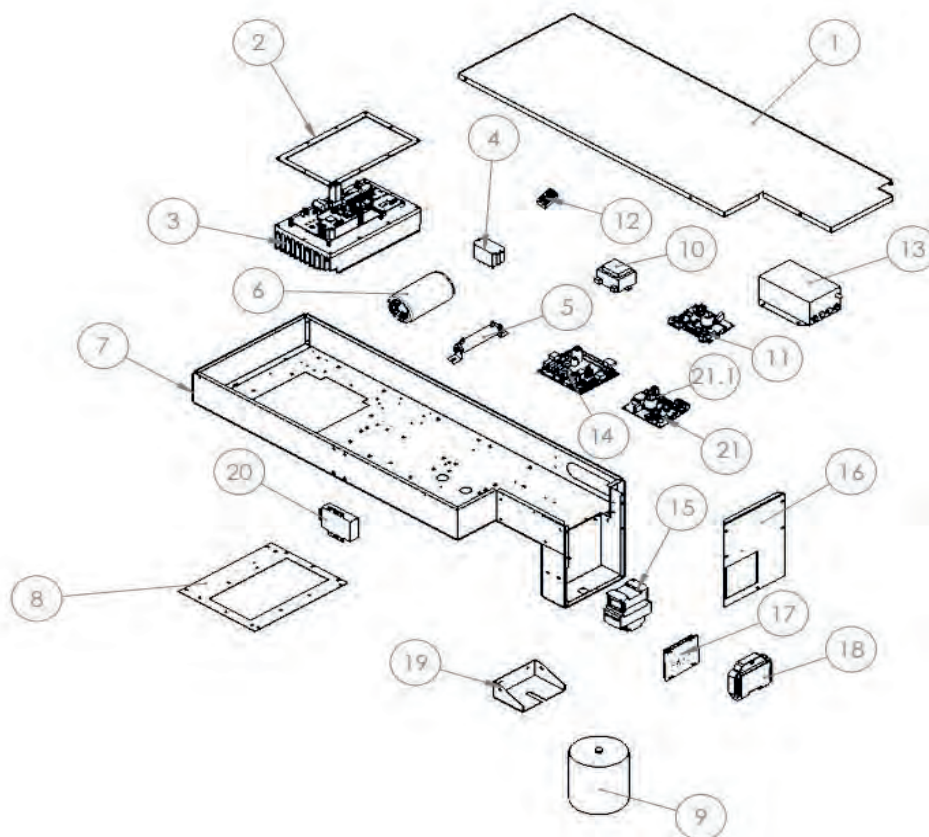
Pos.	Codice	Descrizione
1	ZK000088	Kit morsetti ricambio per morsetteria
2	CH-CC-EL-FU-0018	Portafusibile sez. 3 x 38 32A 690V
2.1	CH-CC-EL-FU-0021	Fusibile 16A Am 10.3 x 38
3	CH-AKB0036.00	Relè

RE-PCM 14 R32 - Pannelli



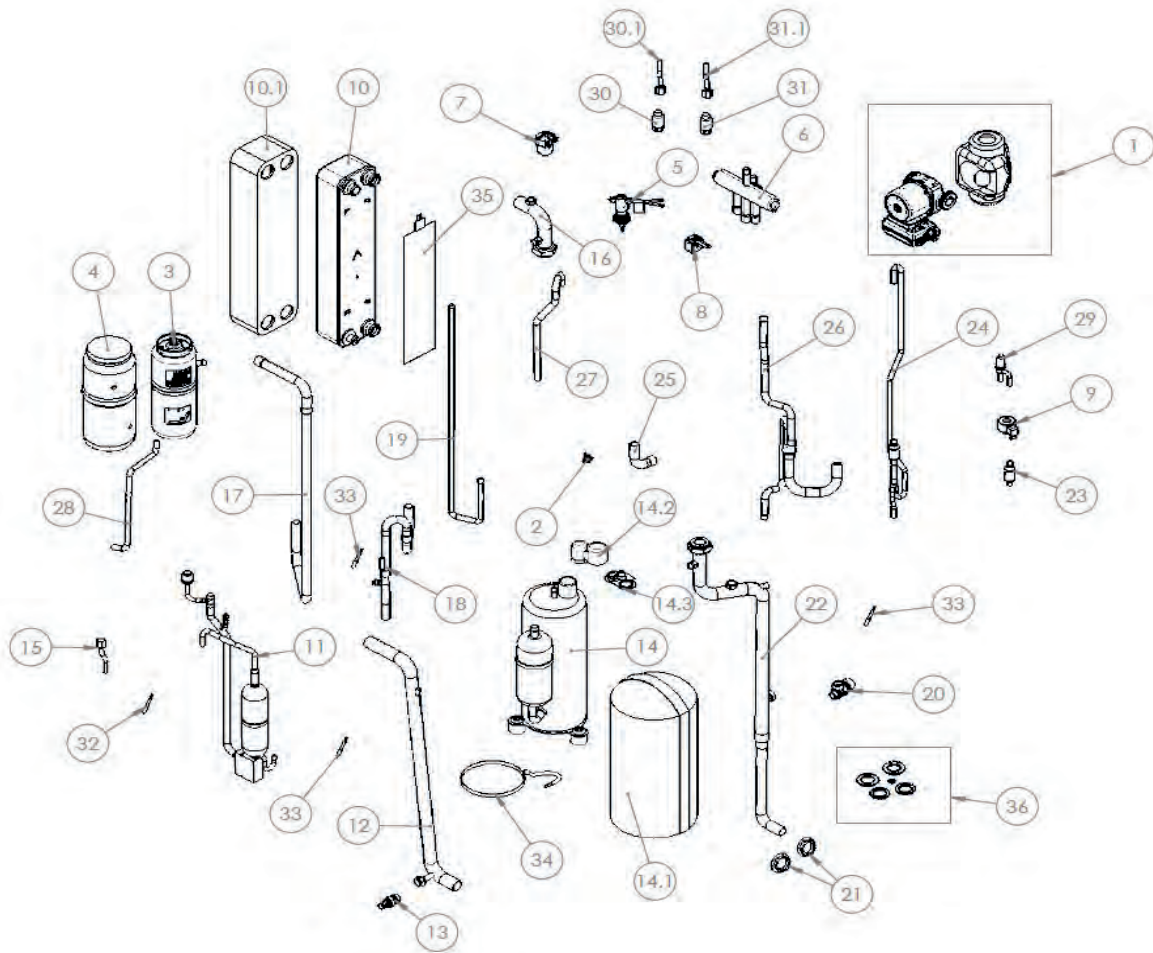
Pos.	Codice	Descrizione
1	CH-LV-1421 R7044	Coperchio
2	Z400-15822000008307	Batteria alettata superiore
3	Z400-15822000008309	Batteria alettata inferiore
4	CH-LV-1828 R7044	Piastra chiusura controllo
5	Z400-12222200004215	Pannello laterale destro
6	CH-LV-0971	Piastra di supporto uscita cavi
7	CH-LG-1436	Supporto scatola elettrica
8	Z400-12222000005733	Pannello divisorio interno
9	CH-LV-0372	Piastra di supporto connessioni idrauliche
10	Z400-12122000014023	Copertura connessioni
11	Z400-12222000006290	Basamento
12	CH-CC-EM-VT-0038	Motore ventilatore 110 mm
13	Z400-12222200002363	Pannello sinistro
14	Z400-12100702000038	Maniglia pannello
15	Z400-12100105000022	Ventilatore
16	Z400-12222000006287	Pannello frontale destro
17	Z400-12222000006291	Pannello frontale
18	Z400-12122000020244	Griglia protezione ventilatore
19	Z400-12222000006288	Supporto motore ventilatore
20	Z400-12100701000033	Maniglia pannello
21	CH-CC-EN-ST-0022	Sensore di temperatura acqua in/out + sonda aspirazione ST - nero + sonda esterna
22	CH-CC-EL-RE-0001	Cavo riscaldante
-	Z400-12100303000143	Porta sonda esterna

RE-PCM 14 R32 - Quadro elettrico



Pos.	Codice	Descrizione
1	CH-LG-1411	Coperchio scatola elettrica
2	CH-CC-IS-0022	Guarnizione driver
3	CH-CC-EN-SC-0046	Driver compressore
4	CH-CC-EM-CM-0017	Relè
5	CH-CC-EL-RE-0004	Resistenza elettrica
6	CM-0173	Condensatore
7	CH-ASLG-0258	Scatola elettrica
8	CH-LG-1494	Dima per scheda driver
9	CH-ASE-0468	Induttanza
10	CH-IKB0021.00	Trasformatore elettrico
11	CH-CC-EN-SC-0077	Scheda ventilatore
11.1	CH-CC-EL-FU-0024	Fusibile fan driver F1,25A 250V D5x20 mm
12	CH-AKB0125.00	Connettore-ponte 4 vie
13	CH-CC-EL-FR-0003	Filtro elettrico
14	CH-CC-EN-SC-0027_SP6	Scheda controllo Ver415 ricambio
15	CH-CC-EM-CM-0078	Contattore
16	CH-LG-1412	Lamiera chiusura laterale scatola elettrica
17	CH-CC-EN-SC-0119	Display
18	CH-IKB0001.00	Sportellino trasparente
19	CH-LG-1398	Supporto induttanza
20	ZK000078	Optoisolatore Modbus RS 485
21	CH-CC-EN-SC-0003_SP1	Scheda PWM ventilatore 180W Id1
21.1	CH-CC-EL-FU-0024	Fusibile fan driver F1,25A 250V D5x20 mm
-	CH-AKB0112.00	Morsetto 2 poli
-	CH-CL-EL-CV-0016	Modbus interno quadro elettrico
-	ZK000106	Cavo ricambio compressore

RE-PCM 14 R32 - Circuito frigorifero e idraulico



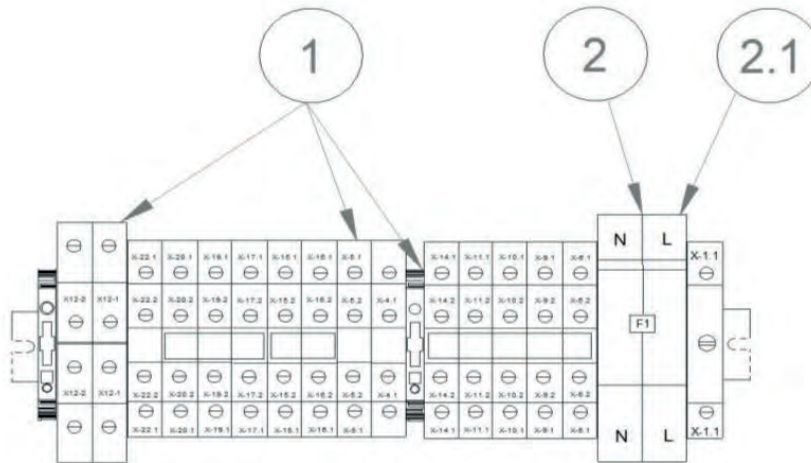
Pos.	Codice	Descrizione
1	ZK000020	Kit ricambio circolatore con cavi
2	CH-CC-EN-ST-0025	Termostato sicurezza
3	CH-CC-FD-RL-0038	Ricevitore di liquido
4	CH-IL-0197	Rivestimento per ricevitore di liquido
5	CH-CC-FD-FL-0007	Flussostato
6	CH-CC-FD-EV-0004	Valvola a 4 vie
7	CH-CC-FD-SA-0007	Valvola automatica di sfogo aria
8	CH-ASE-0388	Bobina valvola 4 vie con cavo
9	CH-CC-EM-BE-0026	Bobina Valvola espansione elettronica
10	CH-CC-FD-SC-0209	Scambiatore di calore a piastre
10.1	CH-IL-0253	Isolamento scambiatore
11	Z400-15123000008507	Tubo mandata
12	CH-AST-1539	Tubo ingresso acqua
13	CH-CC-FD-RB-0001	Rubinetto di scarico
14	Z400-11103020002859	Compressore
14.1	CH-IL-0320	Cappottino insonorizzante per compressore
14.2	CM-0324	Coperchio
14.3	CM-0325	Guarnizione
15	CH-ASE-0467	Pressostato + cavo
16	CH-AST-1537	Tubo ingresso acqua
17	CH-AST-1543	Tubo linea aspirazione / scarico



**RE-PCM 14 R32 - Circuito frigorifero e idraulico**

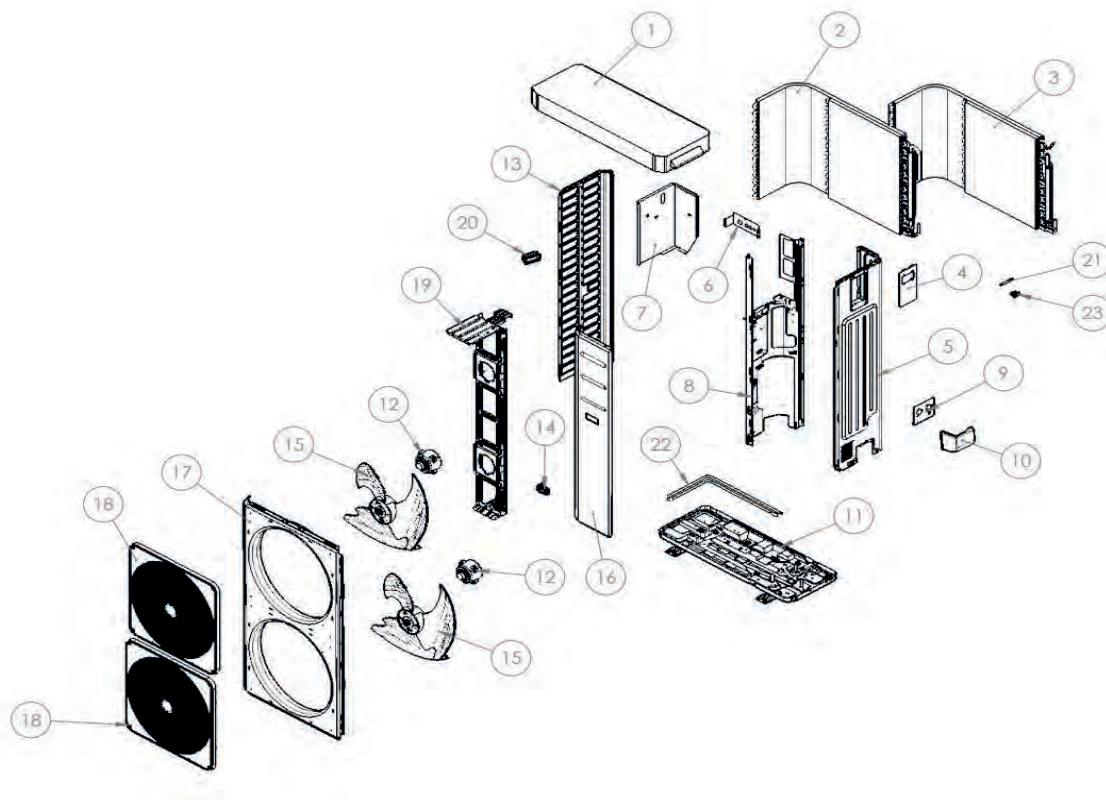
Pos.	Codice	Descrizione
17	CH-AST-1543	Tubo linea aspirazione / scarico
18	CH-AST-1540	Tubo linea aspirazione
19	CH-AST-1764	Tubo linea liquido ø9,52
20	CH-CC-FD-SE-0001	Valvola di sicurezza – 6 bar
21	CH-IKB0078.00	Controdado esagonale
22	CH-AST-2202	Tubo uscita acqua
23	Z400-15122000022555	Tubo linea liquido
24	Z400-15123000008515	Tubo linea liquido
25	CH-AST-1545	Tubo linea mandata / aspirazione
26	Z400-15123000008512	Tubo collegamento batteria
27	Z400-15123000008513	Tubo linea mandata
28	CH-AST-1766	Tubo linea liquido
29	CH-CC-FD-EV-0107	Valvola di espansione elettronica
30	CH-CC-EM-TR-0004	Trasduttore di pressione 0-50 bar
30.1	CH-CC-EL-CV-0035	Cavo per trasduttore di pressione
31	CH-CC-EM-TR-0003	Trasduttore di pressione 0-30 bar
31.1	CH-CC-EL-CV-0035	Cavo per trasduttore di pressione
32	CH-CC-EN-ST-0024	Sensore di temperatura mandata - nero
33	CH-CC-EN-ST-0022	Sensore di temperatura acqua in/out + sonda aspirazione ST - nero + sonda esterna
34	CH-ASE-0466	Resistenza carter compressore
35	CH-CC-EL-RE-0020	Resistenza scambiatore
36	ZK000085	Kit ricambio guarnizioni

**RE-PCM 14 R32 - Morsetti**



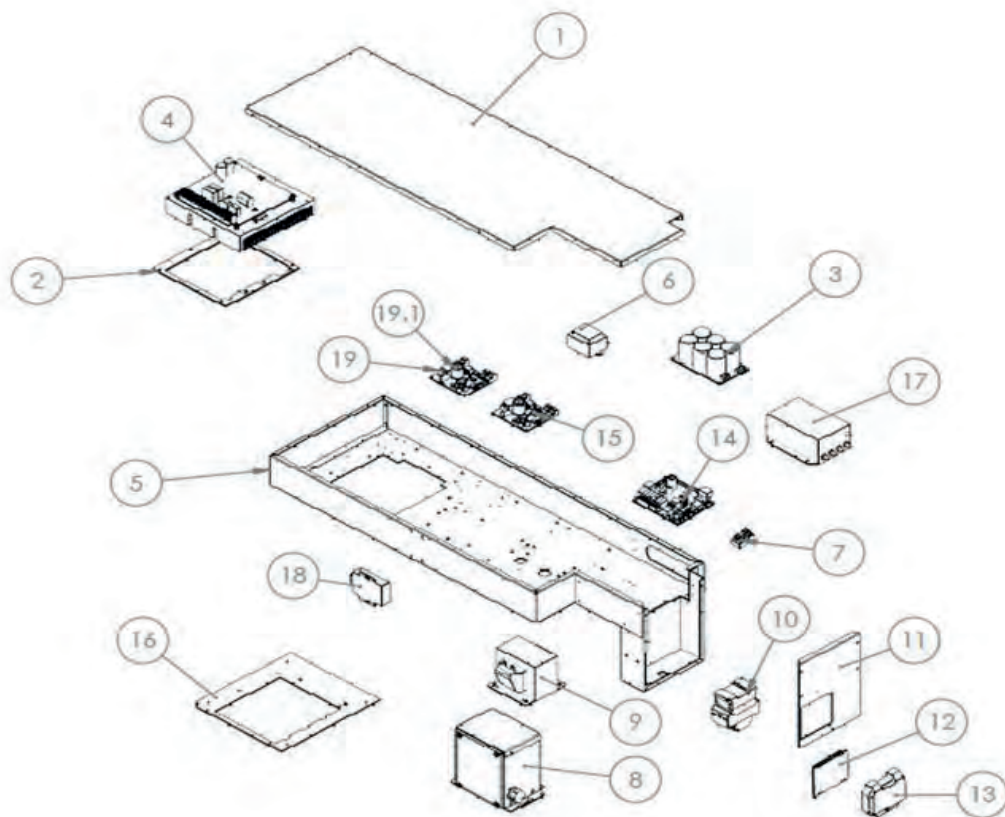
Pos.	Codice	Descrizione
1	ZK000089	Kit morsetti ricambio per morsetti
2	CH-CC-EL-FU-0002	Portafusibile sez. 2 x 38 32A 690V
2.1	CH-CC-EL-FU-0020	Fusibile 32A Am 10.3 x 38

RE-PCM 14T R32 - Pannelli



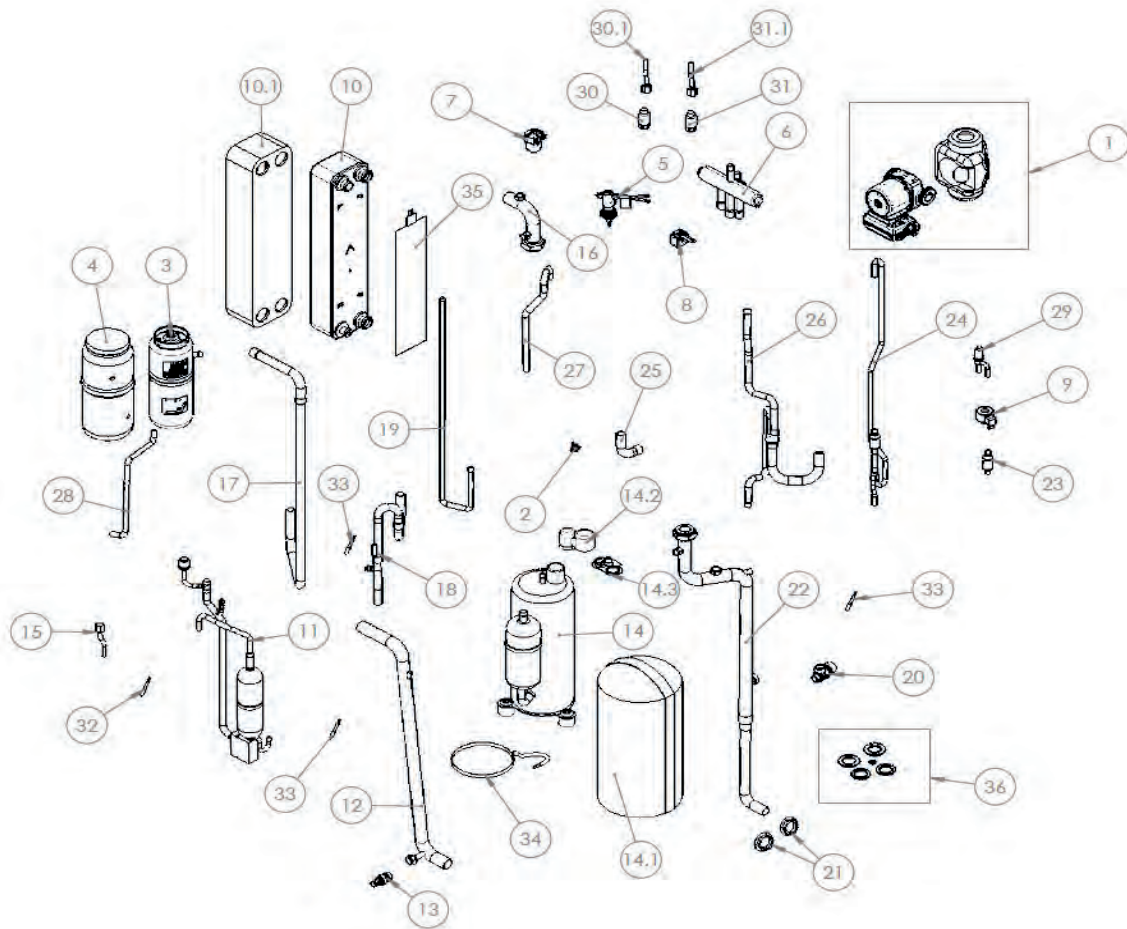
Pos.	Codice	Descrizione
1	CH-LV-1421 R7044	Coperchio
2	Z400-15822000008307	Batteria alettata superiore
3	Z400-15822000008309	Batteria alettata inferiore
4	CH-LV-1828 R7044	Piastra chiusura controllo
5	Z400-12222200004215	Pannello laterale destro
6	CH-LV-0971	Piastra di supporto uscita cavi
7	CH-LG-1436	Supporto scatola elettrica
8	Z400-12222000005733	Pannello divisorio interno
9	CH-LV-0372	Piastra di supporto connessioni idrauliche
10	Z400-12122000014023	Copertura connessioni
11	Z400-12222000006290	Basamento
12	CHCC-EM-VT-0038	Motore ventilatore 110 mm
13	Z400-12222200002363	Pannello sinistro
14	Z400-12100702000038	Maniglia pannello
15	Z400-12100105000022	Ventilatore
16	Z400-12222000006287	Pannello frontale destro
17	Z400-12222000006291	Pannello frontale
18	Z400-12122000020244	Griglia protezione ventilatore
19	Z400-12222000006288	Supporto motore ventilatore
20	Z400-12100701000033	Maniglia pannello
21	CHCC-EN-ST-0022	Sensore di temperatura acqua in/out + sonda aspirazione ST - nero + sonda esterna
22	CHCC-EL-RE-0001	Cavo riscaldante
23	Z400-12100303000143	Porta sonda esterna

RE-PCM 14T R32 - Quadro elettrico



Pos.	Codice	Descrizione
1	CH-LG-1411	Coperchio scatola elettrica
2	CHCC-IS-0026	Guarnizione driver
3	CH-IKB0027.00	Scheda potenza inverter 5HP-3ph
4	CHCC-EN-SC-0045	Driver compressore 3ph
5	CH-ASLG-0258	Scatola elettrica
6	CH-IKB0021.00	Trasformatore elettrico
7	CH-AKB0125.00	Connettore ponte 4 vie
8	CHCC-EL-IN-0016	Scatola induttanza
9	CHCC-EL-IN-0006	Induttanza 3ph
10	CHCC-EM-CM-0076	Contattore
11	CH-LG-1412	Lamiera chiusura laterale scatola elettrica
12	CHCC-EN-SC-0028	Display
13	CH-IKB0001.00	Sportellino trasparente
14	CHCC-EN-SC-0027_SP8	Relè
15	CHCC-EN-SC-0003_SP1	Scheda controllo Ver 415
15.1	CHCC-EL-FU-0024	Fusibile fan driver F1,25A 250V D5x20mm
16	CH-LG-1495	Dima per scheda driver 5HP
17	CH-IKB0029.00	Filtro elettrico per inverter 3ph
18	CH-ASE-0531	Optoisolatore Modbus RS 485
19	CHCC-EN-SC-0003_SP2	Scheda PWM ventilatore 180W Id2
19.1	CHCC-EL-FU-0024	Fusibile fan driver F1,25A 250V D5x20mm
-	CH-AKB0112.00	Morsetto 2 poli
-	CHCC-EL-CV-0124	Cavo modbus
-	CH-CL-EL-CV-0006	Cavo compressore

RE-PCM 14T R32 - Circuito frigorifero e idraulico



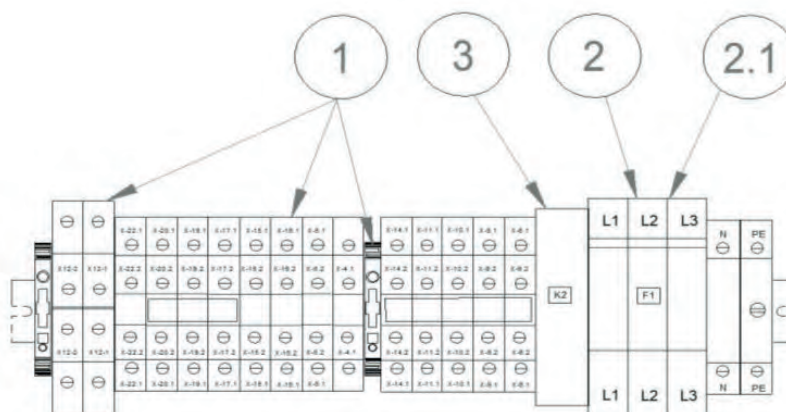
Pos.	Codice	Descrizione
1	ZK000020	Kit ricambio circolatore con cavi e isolazioni
1	CHCC-FD-PU-0071	Solo circolatore
2	CHCC-EN-ST-0025	Isolamento pompa
3	CHCC-FD-RL-0038	Ricevitore di liquido
4	CH-IL-0197	Rivestimento per ricevitore di liquido
5	CHCC-FD-FL-0007	Flussostato
6	CHCC-FD-EV-0004	Valvola a 4 vie
7	CHCC-FD-SA-0007	Valvola automatica di sfogo aria
8	CH-ASE-0388	Bobina valvola 4 vie
9	CHCC-EM-BE-0026	Bobina valvola espansione elettronica
10	CHCC-FD-SC-0209	Scambiatore di calore a piastre
10.1	CH-IL-0253	Isolamento scambiatore
11	Z400-15123000008507	Tubo mandata
12	CH-AST-1539	Tubo ingresso acqua
13	CHCC-FD-RB-0001	Rubinetto di scarico
14	Z400-11103020002859	Compressore
14.1	CH-IL-0320	Cappottino insonorizzante per compressore
14.2	CM-0324	Coperchio
14.3	CM-0325	Guarnizione
15	CH-ASE-0467	Pressostato + cavo
16	CH-AST-1537	Tubo ingresso acqua
17	CH-AST-1543	Tubo linea aspirazione / scarico
18	CH-AST-1540	Tubo linea aspirazione
19	CH-AST-1764	Tubo linea liquido_3_ø9,52



**RE-PCM 14T R32 - Circuito frigorifero e idraulico**

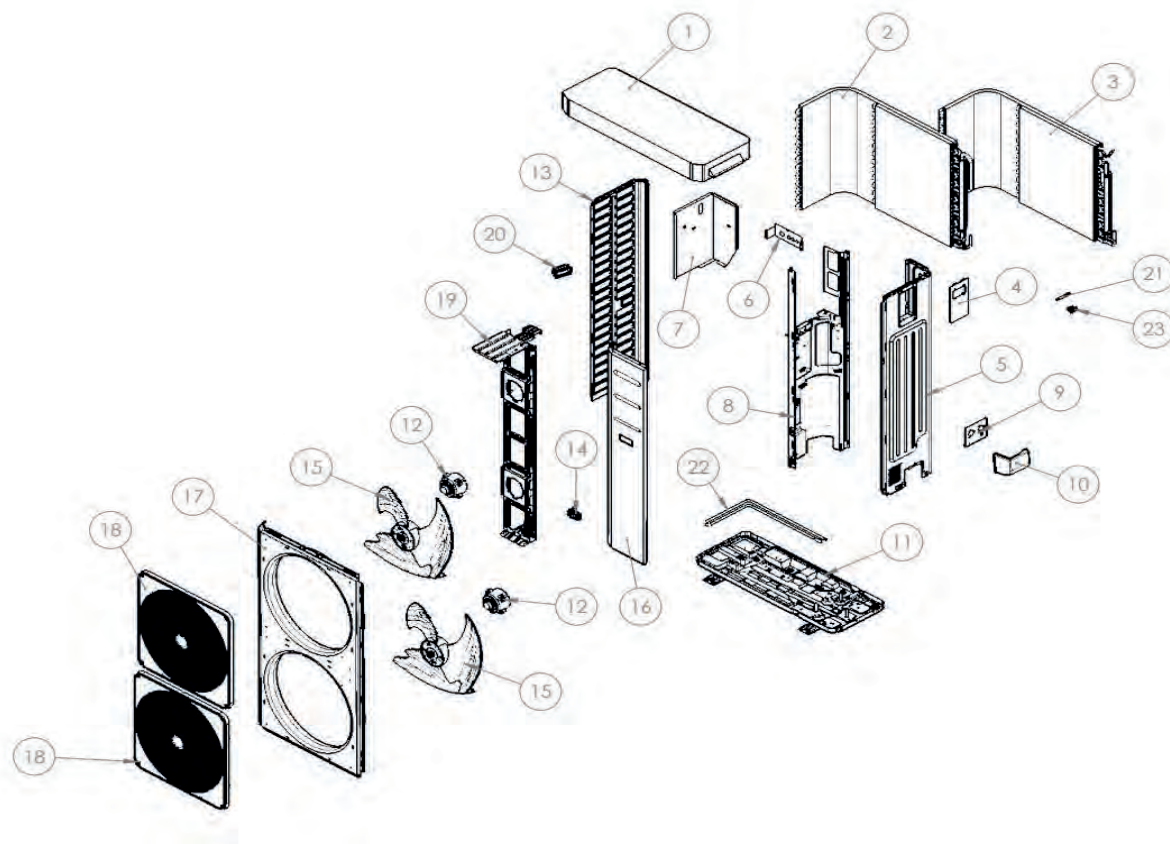
Pos.	Codice	Descrizione
20	CHCC-FD-SE-0001	Valvola di sicurezza – 6 bar
21	CH-IKB0078.00	Controdado esagonale
22	CH-AST-2202	Tubo uscita acqua
23	Z400-15122000022555	Tubo linea liquido_2
24	Z400-15123000008515	Tubo linea liquido_3
25	CH-AST-1545	Tubo linea mandata / aspirazione
26	Z400-15123000008512	Tubo collegamento batteria
27	Z400-15123000008513	Tubo linea mandata
28	CH-AST-1766	Tubo linea liquido_4
29	CHCC-FD-EV-0107	Valvola di espansione elettronica
30	CHCC-EM-TR-0004	Trasduttore di pressione 0-50 bar
30.1	CHCC-EL-CV-0035	Cavo per trasduttore di pressione
31	CHCC-EM-TR-0003	Trasduttore di pressione 0-30 bar
31.1	CHCC-EL-CV-0035	Cavo per trasduttore di pressione
32	CHCC-EN-ST-0024	Sensore di temperatura mandata - nero - (DT)

**RE-PCM 14T R32 - Morsetteria**



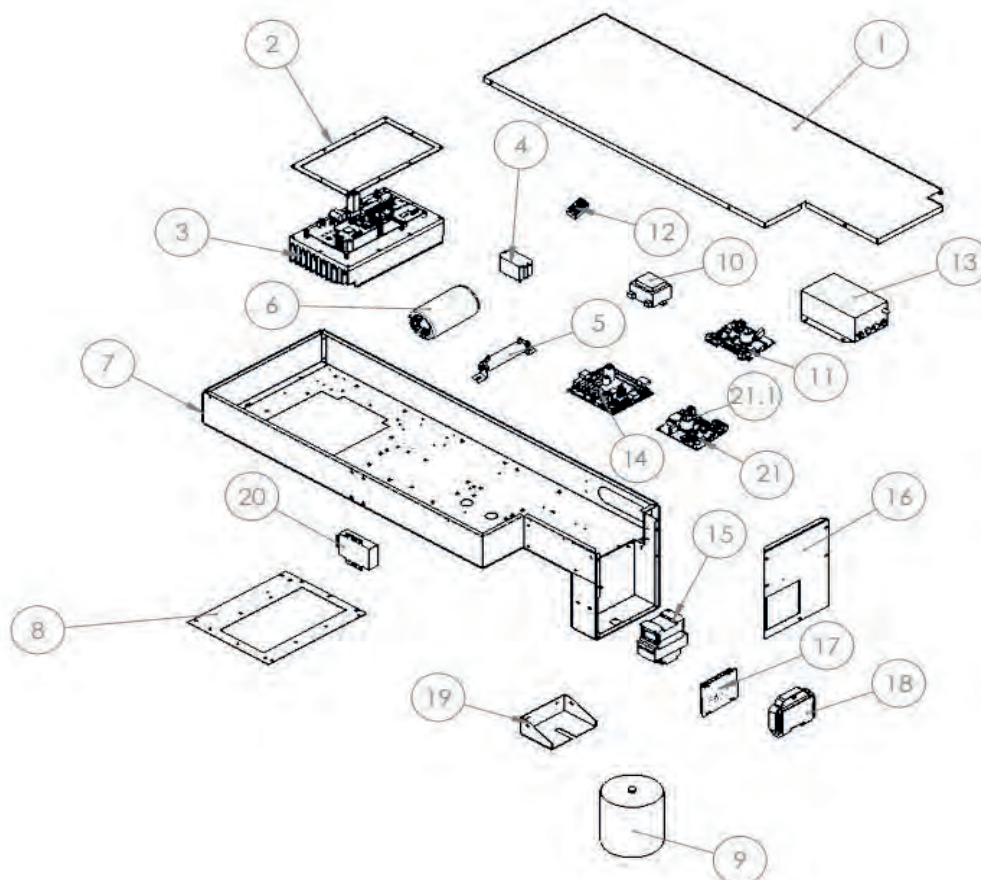
Pos.	Codice	Descrizione
1	CHCC-EL-KT-0012	Kit morsetti ricambio per morsetteria
2	CHCC-EL-FU-0018	Portafusibile sez. 3x38 32A 690V
2.1	CHCC-EL-FU-0021	Fusibile 16A Am 10.3 x 38
3	CH-AKB0036.00	Relè

RE-PCM 16 R32 - Pannelli



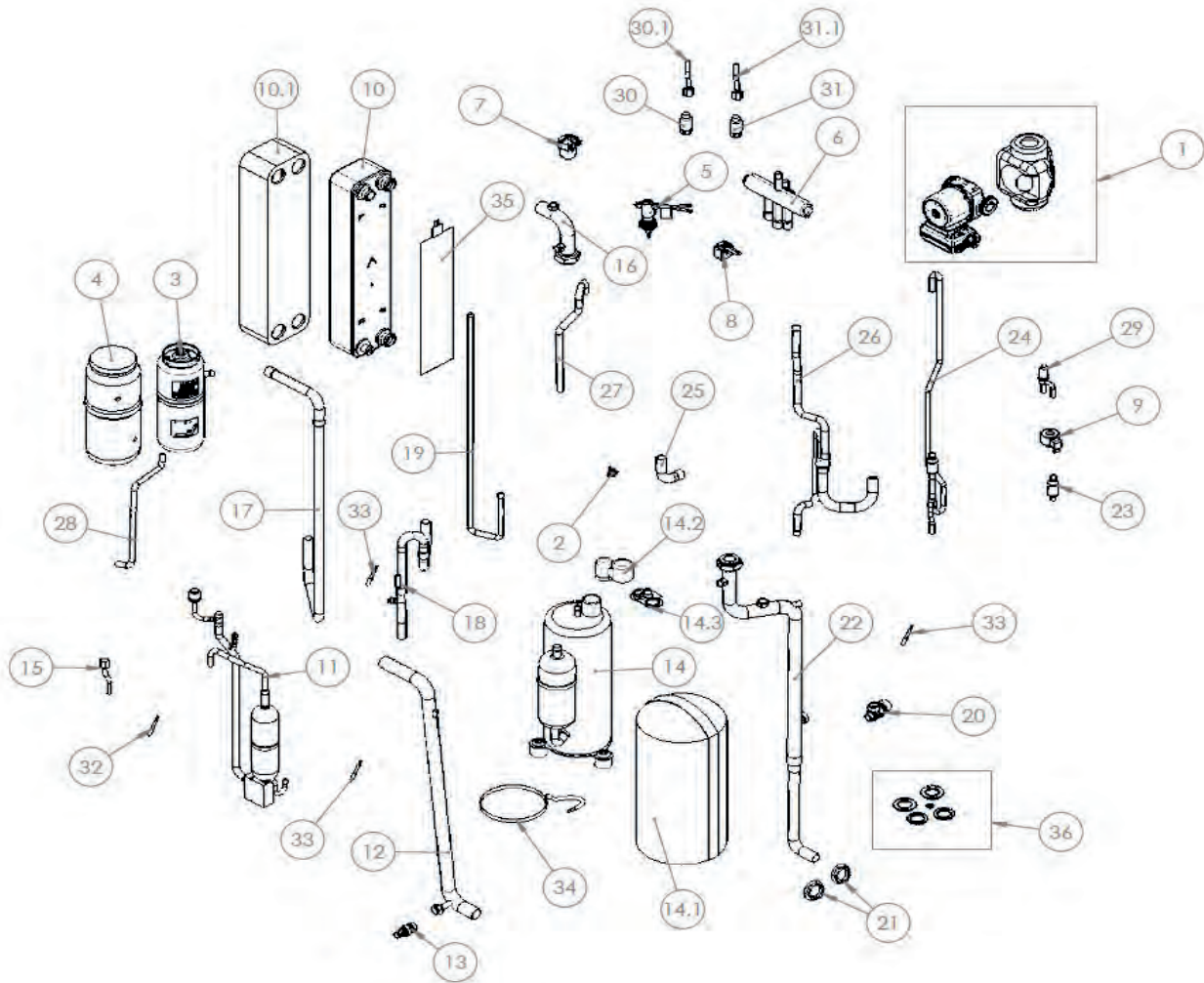
Pos.	Codice	Descrizione
1	CH-LV-1421 R7044	Coperchio
2	Z400-15822000008314	Batteria alettata superiore
3	Z400-15822000008305	Batteria alettata inferiore
4	CH-LV-1828 R7044	Piastra chiusura controllo
5	Z400-122222000004215	Pannello laterale destro
6	CH-LV-0971	Piastra di supporto uscita cavi
7	CH-LG-1436	Supporto scatola elettrica
8	Z400-12222000005733	Pannello divisorio interno
9	CH-LV-0372	Piastra di supporto connessioni idrauliche
10	Z400-12122000014023	Copertura connessioni
11	Z400-12222000006290	Basamento
12	CH-CC-EM-VT-0038	Motore ventilatore 110 mm
13	Z400-12222200002363	Pannello sinistro
14	Z400-12100702000038	Maniglia pannello
15	Z400-12100105000022	Ventilatore
16	Z400-12222000006287	Pannello frontale destro
17	Z400-12222000006291	Pannello frontale
18	Z400-12122000020244	Griglia protezione ventilatore
19	Z400-12222000006288	Supporto motore ventilatore
20	Z400-12100701000033	Maniglia pannello
21	CH-CC-EN-ST-0022	Sensore di temperatura acqua in/out + sonda aspirazione ST - nero + sonda esterna
22	CH-CC-EL-RE-0001	Cavo riscaldante
-	Z400-12100303000143	Porta sonda esterna

RE-PCM 16 R32 - Quadro elettrico



Pos.	Codice	Descrizione
1	CH-LG-1411	Coperchio scatola elettrica
2	CH-CC-IS-0022	Guarnizione driver
3	CH-CC-EN-SC-0046	Driver compressore
4	CH-CC-EM-CM-0017	Relè
5	CH-CC-EL-RE-0004	Resistenza elettrica
6	CM-0173	Condensatore
7	CH-ASLG-0258	Scatola elettrica
8	CH-LG-1494	Dima per scheda driver
9	CH-ASE-0468	Induttanza
10	CH-IKB0021.00	Trasformatore elettrico
11	CH-CC-EN-SC-0077	Scheda ventilatore
11.1	CH-CC-EL-FU-0024	Fusibile fan driver F1,25A 250V D5x20 mm
12	CH-AKB0125.00	Connettore-ponte 4 vie
13	CH-CC-EL-FR-0003	Filtro elettrico
14	CH-CC-EN-SC-0027_SP7	Scheda controllo Ver415 ricambio
15	CH-CC-EM-CM-0078	Contattore
16	CH-LG-1412	Lamiera chiusura laterale scatola elettrica
17	CH-CC-EN-SC-0119	Display
18	CH-IKB0001.00	Sportellino trasparente
19	CH-LG-1398	Supporto induttanza
20	ZK000078	Optoisolatore Modbus RS 485
21	CH-CC-EN-SC-0003_SP1	Scheda PWM ventilatore 180W Id1
21.1	CH-CC-EL-FU-0024	Fusibile fan driver F1,25A 250V D5x20 mm
-	CH-AKB0112.00	Morsetto 2 poli
-	CH-CL-EL-CV-0016	Modbus interno quadro elettrico
-	ZK000106	Cavo ricambio compressore

RE-PCM 16 R32 - Circuito frigorifero e idraulico



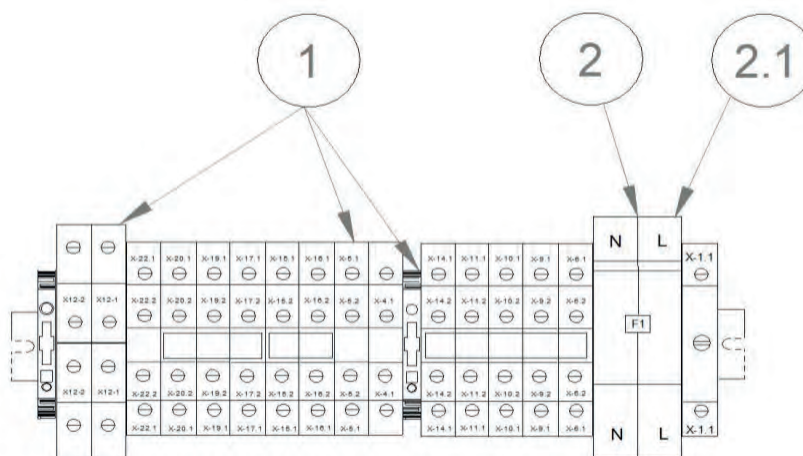
Pos.	Codice	Descrizione
1	ZK000020	Kit ricambio circolatore con cavi 14/16/18
2	CH-CC-EN-ST-0025	Termostato sicurezza
3	CH-CC-FD-RL-0038	Ricevitore di liquido
4	CH-IL-0197	Rivestimento per ricevitore di liquido
5	CH-CC-FD-FL-0007	Flussostato
6	CH-CC-FD-EV-0004	Valvola a 4 vie 10/12/14/16/18
7	CH-CC-FD-SA-0007	Valvola automatica di sfogo aria
8	CH-ASE-0388	Bobina valvola 4 vie i-32V5 con cavo
9	CH-CC-EM-BE-0026	Bobina Valvola espansione elettronica
10	CH-CC-FD-SC-0209	Scambiatore di calore a piastre
10.1	CH-IL-0253	Isolamento scambiatore
11	Z400-15123000008507	Tubo mandata
12	CH-AST-1539	Tubo ingresso acqua
13	CH-CC-FD-RB-0001	Rubinetto di scarico
14	Z400-11103020002859	Compressore
14.1	CH-IL-0320	"Cappottino insonorizzante per compressore 14-16-18"
14.2	CM-0324	Coperchio
14.3	CM-0325	Guarnizione
15	CH-ASE-0467	Pressostato + cavo i-32V5
16	CH-AST-1537	Tubo ingresso acqua
17	CH-AST-1543	Tubo linea aspirazione / scarico_14 / 16/18
18	CH-AST-1540	Tubo linea aspirazione_14 / 16/18



**RE-PCM 16 R32 - Circuito frigorifero e idraulico**

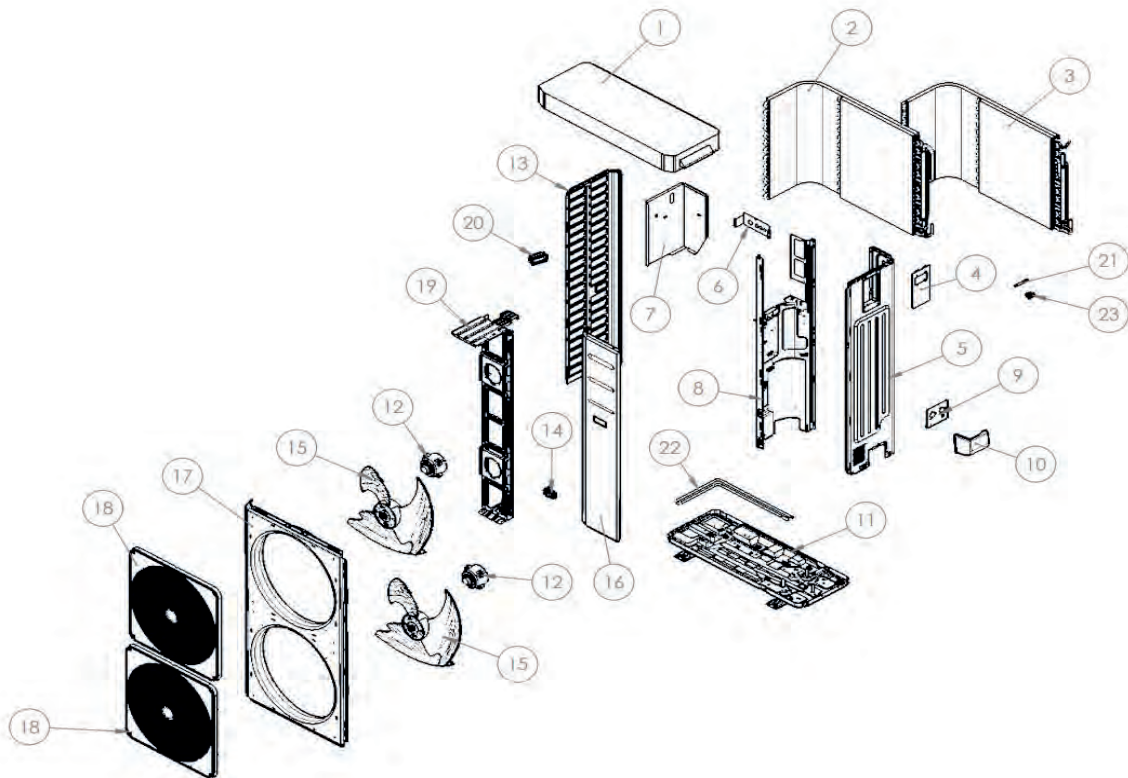
Pos.	Codice	Descrizione
19	CH-AST-1764	Tubo linea liquido_3_ø9,52
20	CH-CC-FD-SE-0001	Valvola di sicurezza – 6 bar
21	CH-IKB0078.00	Controdado esagonale
22	CH-AST-2202	Tubo uscita acqua
23	Z400-15122000022555	Tubo linea liquido
24	Z400-15123000008515	Tubo linea liquido
25	CH-AST-1545	Tubo linea mandata / aspirazione
26	Z400-15123000008512	Tubo collegamento batteria
27	Z400-15123000008513	Tubo linea mandata
28	CH-AST-1766	Tubo linea liquido
29	CH-CC-FD-EV-0107	Valvola di espansione elettronica
30	CH-CC-EM-TR-0004	Trasduttore di pressione 0-50 bar
30.1	CH-CC-EL-CV-0035	Cavo per trasduttore di pressione
31	CH-CC-EM-TR-0003	Trasduttore di pressione 0-30 bar
31.1	CH-CC-EL-CV-0035	Cavo per trasduttore di pressione
32	CH-CC-EN-ST-0024	Sensore di temperatura mandata - nero
33	CH-CC-EN-ST-0022	Sensore di temperatura acqua in/out + sonda aspirazione ST - nero + sonda esterna
34	CH-ASE-0466	Resistenza carter compressore
35	CH-CC-EL-RE-0020	Resistenza scambiatore
36	ZK000085	Kit ricambio guarnizioni

**RE-PCM 16 R32 - Morsettiera**



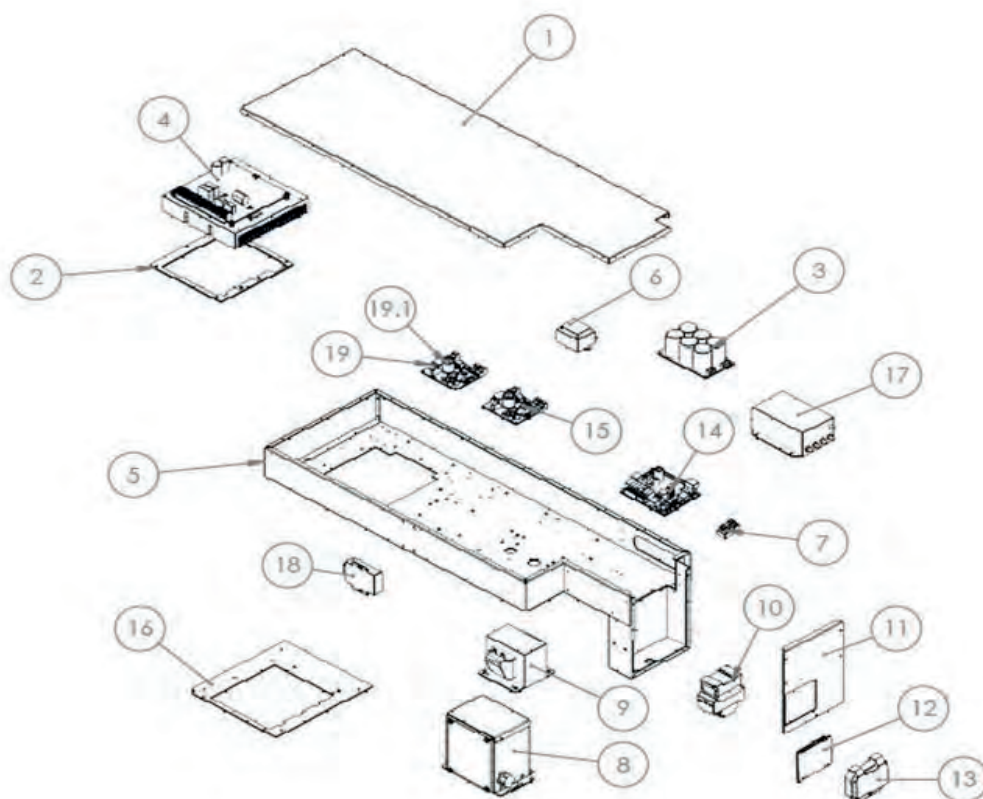
Pos.	Codice	Descrizione
1	ZK000089	Kit morsetti ricambio per morsettiera
2	CH-CC-EL-FU-0020	Portafusibile sez. 2 x 38 32A 690V
2.1	CH-CC-EL-FU-0002	Fusibile 32A Am 10.3 x 38

RE-PCM 16T R32 - Pannelli



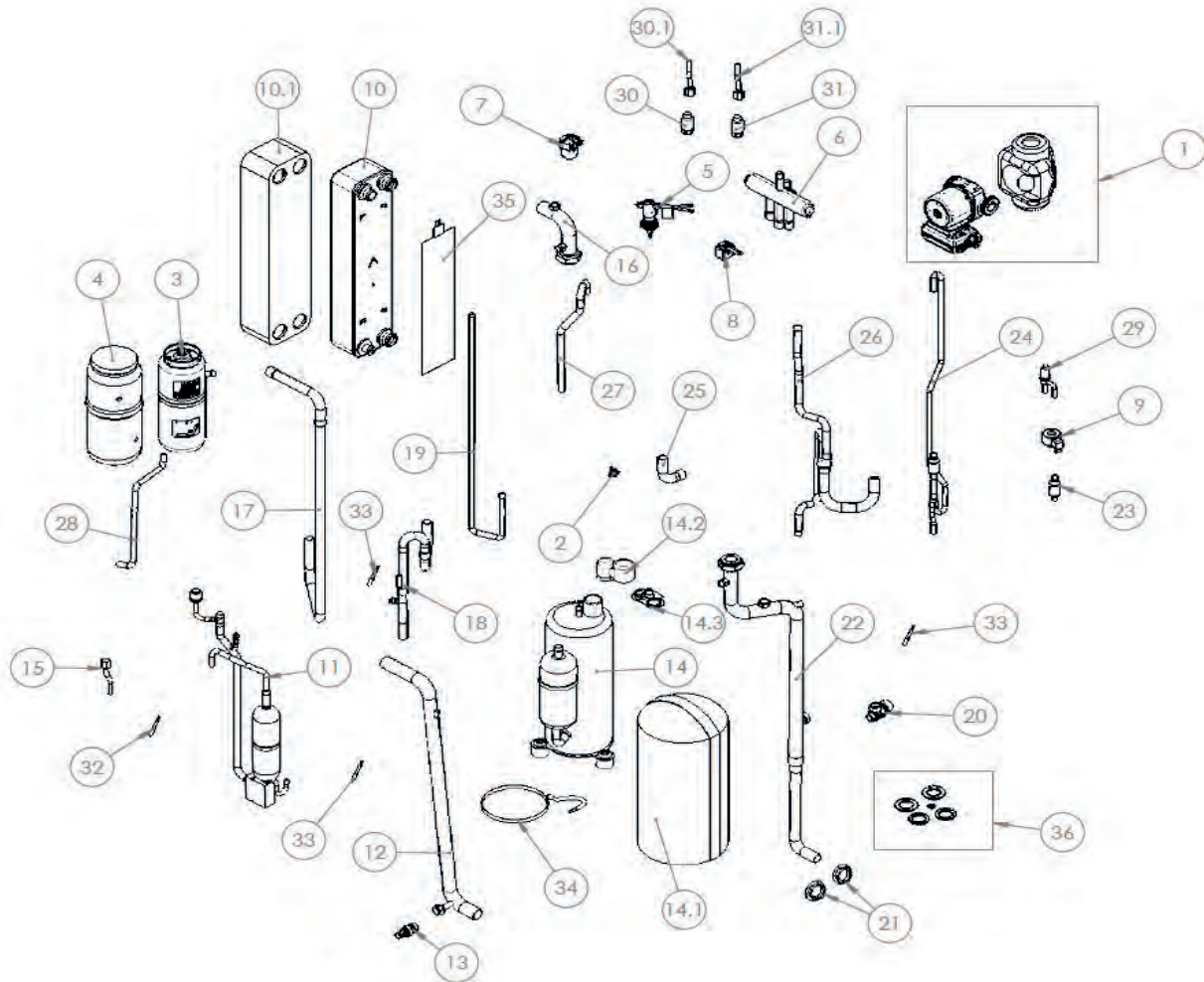
Pos.	Codice	Descrizione
1	CH-LV-1421 R7044	Coperchio
2	Z400-15822000008314	Batteria alettata superiore
3	Z400-15822000008305	Batteria alettata inferiore
4	CH-LV-1828 R7044	Piastra chiusura controllo
5	Z400-12222200004215	Pannello laterale destro
6	CH-LV-0971	Piastra di supporto uscita cavi
7	CH-LG-1436	Supporto scatola elettrica
8	Z400-12222000005733	Pannello divisorio interno
9	CH-LV-0372	Piastra di supporto connessioni idrauliche
10	Z400-12122000014023	Copertura connessioni
11	Z400-12222000006290	Basamento
12	CH-CC-EM-VT-0038	Motore ventilatore 110 mm
13	Z400-12222200002363	Pannello sinistro
14	Z400-12100702000038	Maniglia pannello
15	Z400-12100105000022	Ventilatore
16	Z400-12222000006287	Pannello frontale destro
17	Z400-12222000006291	Pannello frontale
18	Z400-12122000020244	Griglia protezione ventilatore
19	Z400-12222000006288	Supporto motore ventilatore
20	Z400-12100701000033	Maniglia pannello
21	CH-CC-EN-ST-0022	Sensore di temperatura acqua in/out + sonda aspirazione ST - nero + sonda esterna
22	CH-CC-EL-RE-0001	Cavo riscaldante
-	Z400-12100303000143	Porta sonda esterna

RE-PCM 16T R32 - Quadro elettrico



Pos.	Codice	Descrizione
1	CH-LG-1411	Coperchio scatola elettrica
2	CH-CC-IS-0026	Guarnizione driver
3	Z000926	Scheda potenza inverter 5HP
4	Z000925	Driver compressore
5	CH-ASLG-0258	Scatola elettrica
6	CH-IKB0021.00	Trasformatore elettrico
7	CH-AKB0125.00	Connettore-ponte 4 vie
8	CH-CC-EL-IN-0016	Scatola induttanza
9	CH-CC-EL-IN-0006	Induttanza
10	CH-CC-EM-CM-0076	Contattore
11	CH-LG-1412	Lamiera chiusura laterale scatola elettrica
12	CH-CC-EN-SC-0119	Display
13	CH-IKB0001.00	Sportellino trasparente
14	CH-CC-EN-SC-0027_SP9	Scheda controllo Ver415 ricambio
15	CH-CC-EN-SC-0077	Scheda ventilatore
15.1	CH-CC-EL-FU-0024	Fusibile fan driver F1,25A 250V D5x20 mm
16	CH-LG-1495	Dima per scheda driver
17	CH-IKB0029.00	Filtro elettrico per inverter
18	ZK000078	Optoisolatore Modbus RS 485
19	CH-CC-EN-SC-0003_SP1	Scheda PWM ventilatore 180W Id1
19.1	CH-CC-EL-FU-0024	Fusibile fan driver F1,25A 250V D5x20 mm
-	CH-AKB0112.00	Morsetto 2 poli
-	ZK000462	Cavo ricambio modbus
-	ZK000106	Cavo ricambio compressore

RE-PCM 16T R32 - Circuito frigorifero e idraulico



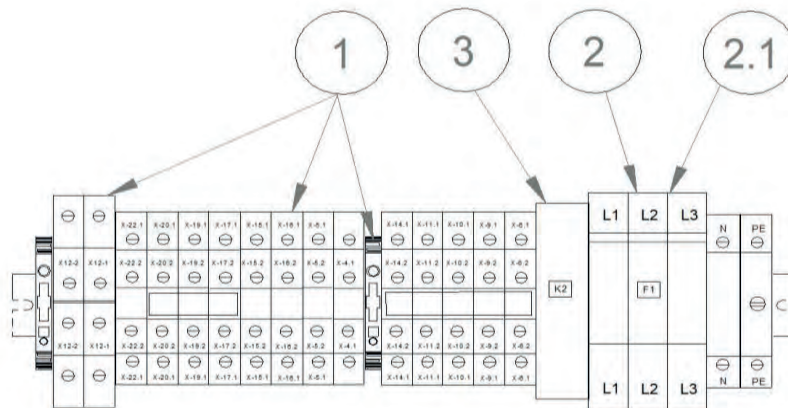
Pos.	Codice	Descrizione
1	ZK000020	Kit ricambio circolatore con cavi
2	CH-CC-EN-ST-0025	Termostato sicurezza
3	CH-CC-FD-RL-0038	Ricevitore di liquido
4	CH-IL-0197	Rivestimento per ricevitore di liquido
5	CH-CC-FD-FL-0007	Flussostato
6	CH-CC-FD-EV-0004	Valvola a 4 vie
7	CH-CC-FD-SA-0007	Valvola automatica di sfogo aria
8	CH-ASE-0388	Bobina valvola 4 vie con cavo
9	CH-CC-EM-BE-0026	Bobina Valvola espansione elettronica
10	CH-CC-FD-SC-0209	Scambiatore di calore a piastre
10.1	CH-IL-0253	Isolamento scambiatore
11	Z400-15123000008507	Tubo mandata
12	CH-AST-1539	Tubo ingresso acqua
13	CH-CC-FD-RB-0001	Rubinetto di scarico
14	Z400-11103020002859	Compressore
14.1	CH-IL-0320	Cappottino insonorizzante per compressore
14.2	CM-0324	Coperchio
14.3	CM-0325	Guarnizione
15	CH-ASE-0467	Pressostato + cavo
16	CH-AST-1537	Tubo ingresso acqua
17	CH-AST-1543	Tubo linea aspirazione / scarico



**RE-PCM 16T R32 - Circuito frigorifero e idraulico**

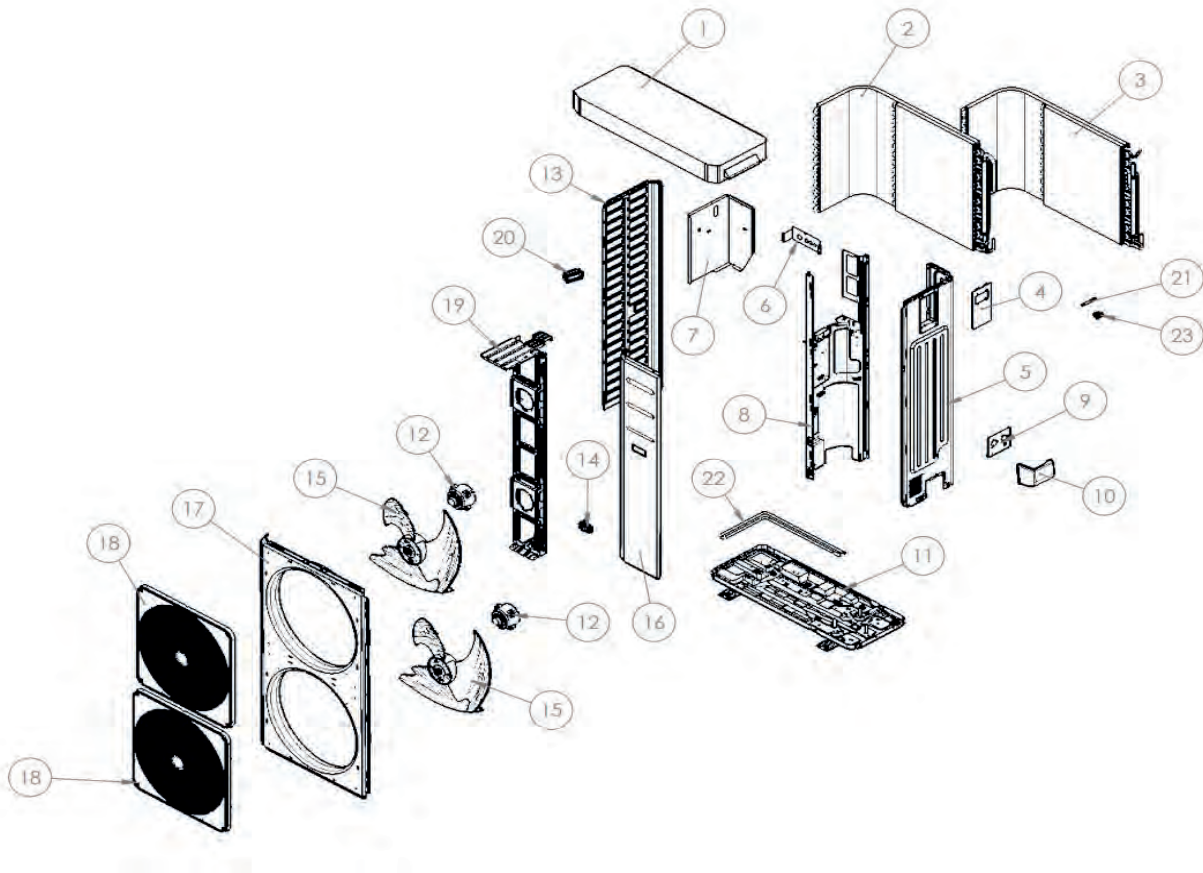
Pos.	Codice	Descrizione
18	CH-AST-1540	Tubo linea aspirazione
19	CH-AST-1764	Tubo linea liquido_3_ø9,52
20	CH-CC-FD-SE-0001	Valvola di sicurezza – 6 bar
21	CH-IKB0078.00	Controdado esagonale
22	CH-AST-2202	Tubo uscita acqua
23	Z400-15122000022555	Tubo linea liquido
24	Z400-15123000008515	Tubo linea liquido
25	CH-AST-1545	Tubo linea mandata / aspirazione
26	Z400-15123000008512	Tubo collegamento batteria
27	Z400-15123000008513	Tubo linea mandata
28	CH-AST-1766	Tubo linea liquido
29	CH-CC-FD-EV-0107	Valvola di espansione elettronica
30	CH-CC-EM-TR-0004	Trasduttore di pressione 0-50 bar
30.1	CH-CC-EL-CV-0035	Cavo per trasduttore di pressione
31	CH-CC-EM-TR-0003	Trasduttore di pressione 0-30 bar
31.1	CH-CC-EL-CV-0035	Cavo per trasduttore di pressione
32	CH-CC-EN-ST-0024	Sensore di temperatura mandata - nero
33	CH-CC-EN-ST-0022	Sensore di temperatura acqua in/out + sonda aspirazione ST - nero + sonda esterna
34	CH-ASE-0466	Resistenza carter compressore
35	CH-CC-EL-RE-0020	Resistenza scambiatore
36	ZK000085	Kit ricambio guarnizioni

**RE-PCM 16T R32 - Morsettieria**



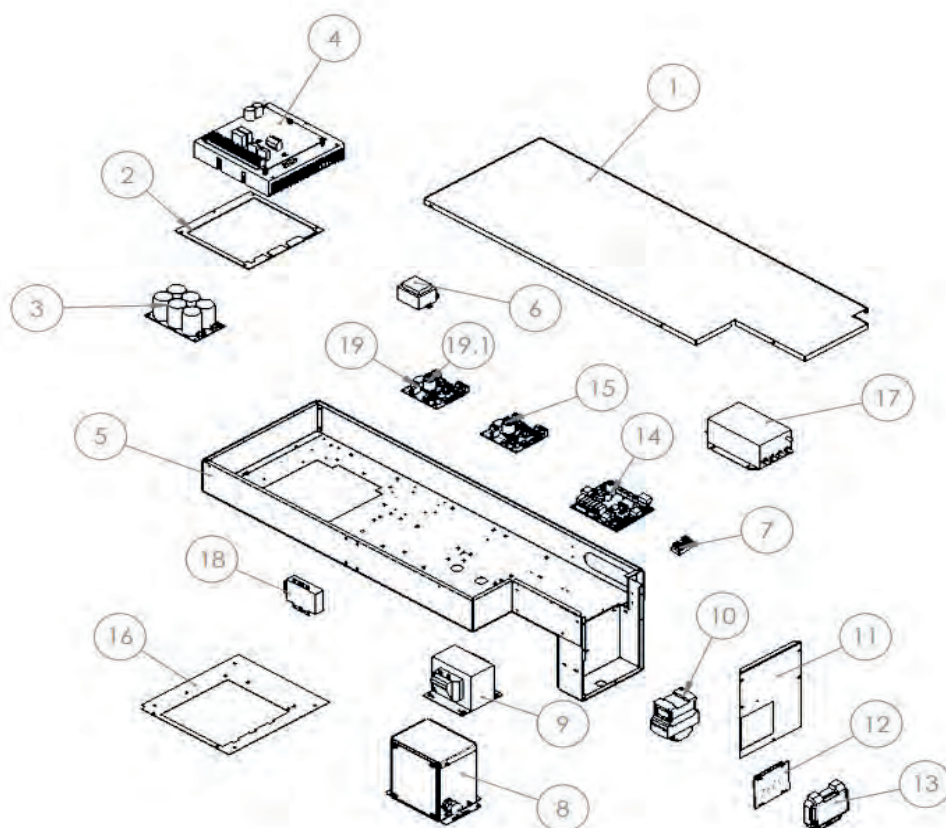
Pos.	Codice	Descrizione
1	ZK000088	Kit morsetti ricambio per morsettieria
2	CH-CC-EL-FU-0018	Portafusibile sez. 3 x 38 32A 690V
2.1	CH-CC-EL-FU-0021	Fusibile 16A Am 10.3 x 38
3	CH-AKB0036.00	Relè

RE-PCM 18T R32 - Pannelli



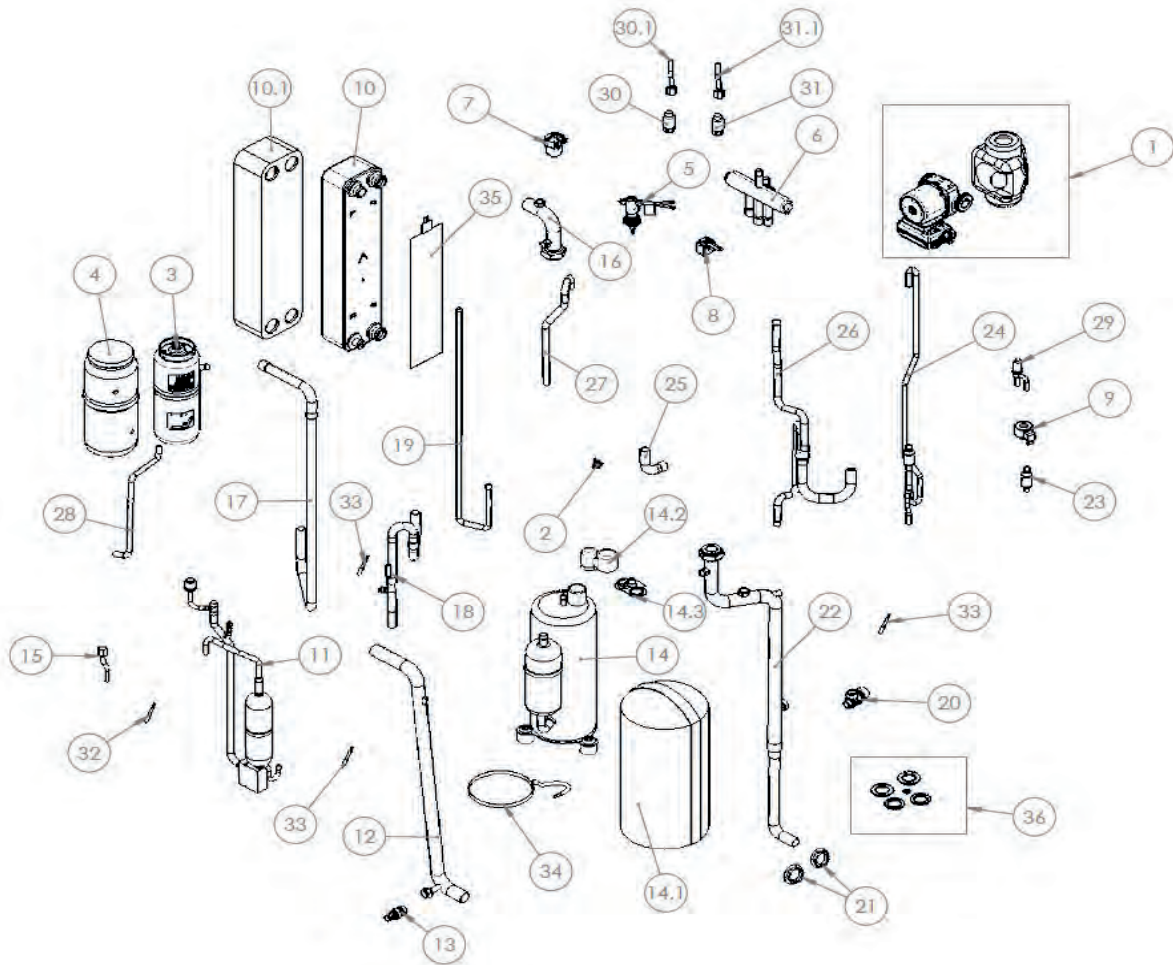
Pos.	Codice	Descrizione
1	CH-LV-1421 R7044	Coperchio
2	Z400-15822000008314	Batteria alettata superiore
3	Z400-15822000008305	Batteria alettata inferiore
4	CH-LV-1828 R7044	Piastra chiusura controllo
5	Z400-12222200004215	Pannello laterale destro
6	CH-LV-0971	Piastra di supporto uscita cavi
7	CH-LG-1436	Supporto scatola elettrica
8	Z400-12222000005733	Pannello divisorio interno
9	CH-LV-0372	Piastra di supporto connessioni idrauliche
10	Z400-12122000014023	Copertura connessioni
11	Z400-12222000006290	Basamento
12	CHCC-EM-VT-0038	Motore ventilatore 110 mm
13	Z400-12222200002363	Pannello sinistro
14	Z400-12100702000038	Maniglia pannello
15	Z400-12100105000022	Ventilatore
16	Z400-12222000006287	Pannello frontale destro
17	Z400-12222000006291	Pannello frontale
18	Z400-12122000020244	Griglia protezione ventilatore
19	Z400-12222000006288	Supporto motore ventilatore
20	Z400-12100701000033	Maniglia pannello
21	CHCC-EN-ST-0022	Sensore di temperatura acqua in/out + sonda aspirazione ST - nero + sonda esterna
22	CHCC-EL-RE-0001	Cavo riscaldante
-	Z400-12100303000143	Porta sonda esterna

RE-PCM 18T R32 - Quadro elettrico



Pos.	Codice	Descrizione
1	CH-LG-1411	Coperchio scatola elettrica
2	CHCC-IS-0026	Guarnizione driver
3	CH-IKB0027.00	Scheda potenza inverter 5HP-3ph
4	CHCC-EN-SC-0045	Driver compressore 3ph
5	CH-ASLG-0258	Scatola elettrica
6	CH-IKB0021.00	Trasformatore elettrico
7	CH-AKB0125.00	Connettore ponte 4 vie
8	CHCC-EL-IN-0016	Scatola induttanza
9	CHCC-EL-IN-0006	Induttanza 3ph
10	CHCC-EM-CM-0076	Contattore
11	CH-LG-1412	Lamiera chiusura laterale scatola elettrica
12	CHCC-EN-SC-0028	Display
13	CH-IKB0001.00	Sportellino trasparente
14	CHCC-EN-SC-0027_SP10	Scheda controllo Ver415 ricambio
15	CHCC-EN-SC-0003_SP1	Scheda PWM ventilatore 180W Id1
15.1	CHCC-EL-FU-0024	Fusibile fan driver F1,25A 250V D5x20mm
16	CH-LG-1495	Dima per scheda driver 5HP(3ph)
17	CH-IKB0029.00	Filtro elettrico per inverter 3ph
18	CH-ASE-0531	Optoisolatore Modbus RS 485
19	CHCC-EN-SC-0003_SP2	Scheda PWM ventilatore 180W Id2
19.1	CHCC-EL-FU-0024	Fusibile fan driver F1,25A 250V D5x20mm
-	CH-AKB0112.00	Morsetto 2 poli
-	CHCC-EL-CV-0124	Cavo modbus
-	CH-CL-EL-CV-0006	Cavo compressore

RE-PCM 18T R32 - Circuito frigorifero e idraulico



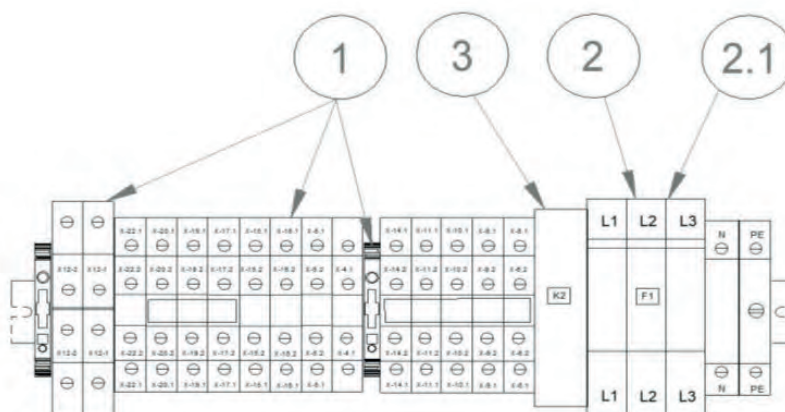
Pos.	Codice	Descrizione
1	ZK000020	Kit ricambio circolatore con cavi e isolazioni
1	CHCC-FD-PU-0071	Solo circolatore
2	CHCC-EN-ST-0025	Termostato sicurezza
3	CHCC-FD-RL-0038	Ricevitore di liquido
4	CH-IL-0197	Rivestimento per ricevitore di liquido
5	CHCC-FD-FL-0007	Flussostato
6	CHCC-FD-EV-0004	Valvola a 4 vie
7	CHCC-FD-SA-0007	Valvola automatica di sfogo aria
8	CH-ASE-0388	Bobina valvola 4 vie
9	CHCC-EM-BE-0026	Bobina valvola espansione elettronica
10	CHCC-FD-SC-0209	Scambiatore di calore a piastre
10.1	CH-IL-0253	Isolamento scambiatore
11	Z400-15123000008507	Tubo mandata
12	CH-AST-1539	Tubo ingresso acqua
13	CHCC-FD-RB-0001	Rubinetto di scarico
14	Z400-11103020002859	Compressore
14.1	CH-IL-0320	Cappottino insonorizzante per compressore
14.2	CM-0324	Coperchio
14.3	CM-0325	Guarnizione
15	CH-ASE-0467	Pressostato + cavo
16	CH-AST-1537	Tubo ingresso acqua
17	CH-AST-1543	Tubo linea aspirazione / scarico
18	CH-AST-1540	Tubo linea aspirazione
19	CH-AST-1764	Tubo linea liquido_3_ø9,52



**RE-PCM 18T R32 - Circuito frigorifero e idraulico**

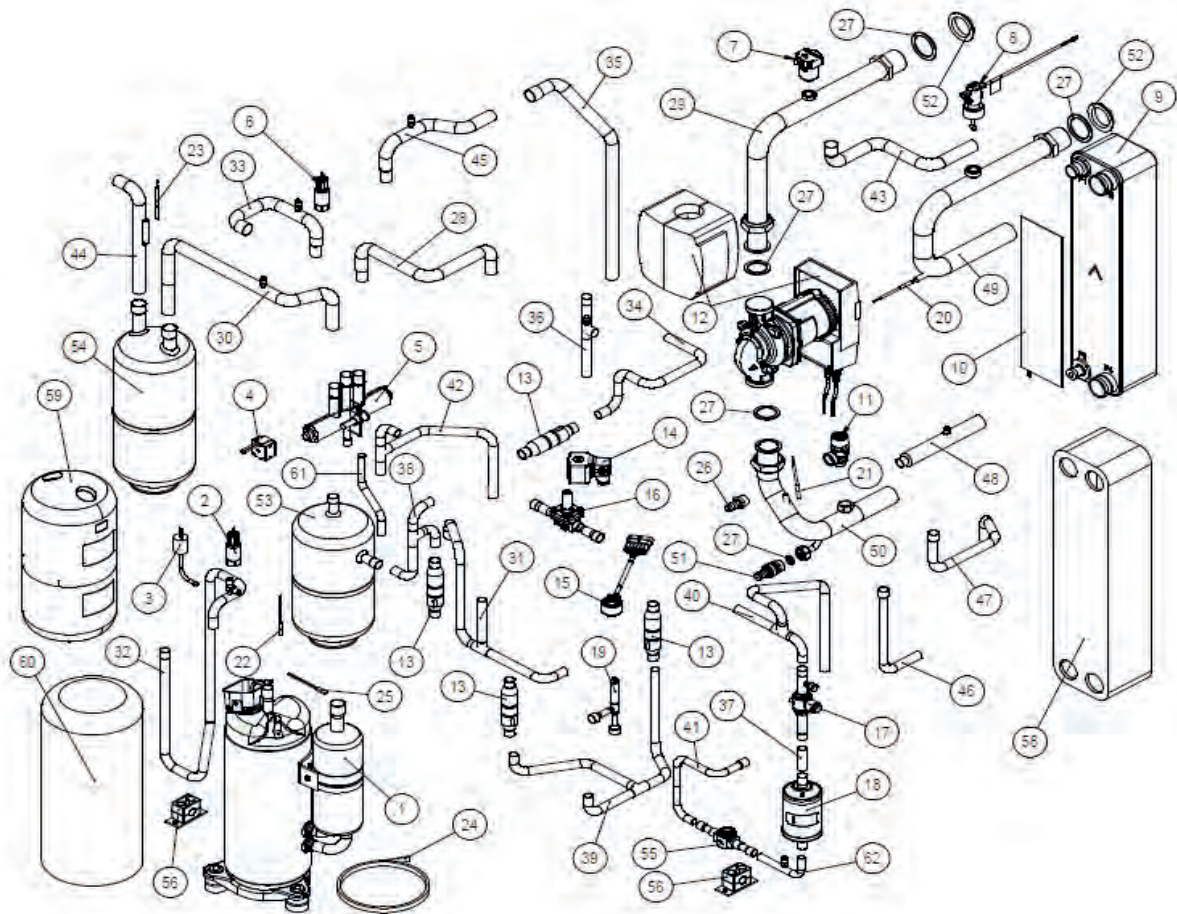
Pos.	Codice	Descrizione
20	CHCC-FD-SE-0001	Valvola di sicurezza – 6 bar
21	CH-IKB0078.00	Controdado esagonale
22	CH-AST-2202	Tubo uscita acqua
23	Z400-15122000022555	Tubo linea liquido_2
24	Z400-15123000008515	Tubo linea liquido_3
25	CH-AST-1545	Tubo linea mandata / aspirazione
26	Z400-15123000008512	Tubo collegamento batteria
27	Z400-15123000008513	Tubo linea mandata
28	CH-AST-1766	Tubo linea liquido_4
29	CHCC-FD-EV-0107	Valvola di espansione elettronica
30	CHCC-EM-TR-0004	Trasduttore di pressione 0-50 bar
30.1	CHCC-EL-CV-0035	Cavo per trasduttore di pressione
31	CHCC-EM-TR-0003	Trasduttore di pressione 0-30 bar
31.1	CHCC-EL-CV-0035	Cavo per trasduttore di pressione
32	CHCC-EN-ST-0024	Sensore di temperatura mandata - nero - (DT)
33	CHCC-EN-ST-0022	Sensore di temperatura acqua in/out + sonda aspirazione ST - nero + sonda esterna
34	CH-ASE-0466	Resistenza carter compressore
35	CHCC-EL-RE-0020	Resistenza scambiatore
36	CH-ASMC-0301	Kit ricambio guarnizioni

**RE-PCM 18T R32 - Morsettiera**



Pos.	Codice	Descrizione
1	CHCC-EL-KT-0012	Kit morsetti ricambio per morsettiera
2	CHCC-EL-FU-0018	Portafusibile sez. 3x38 32A 690V
2.1	CHCC-EL-FU-0021	Fusibile 16A Am 10.3 x 38
3	CH-AKB0036.00	Relè

RE-PCM 21 R32 - Circuito frigorifero e idraulico



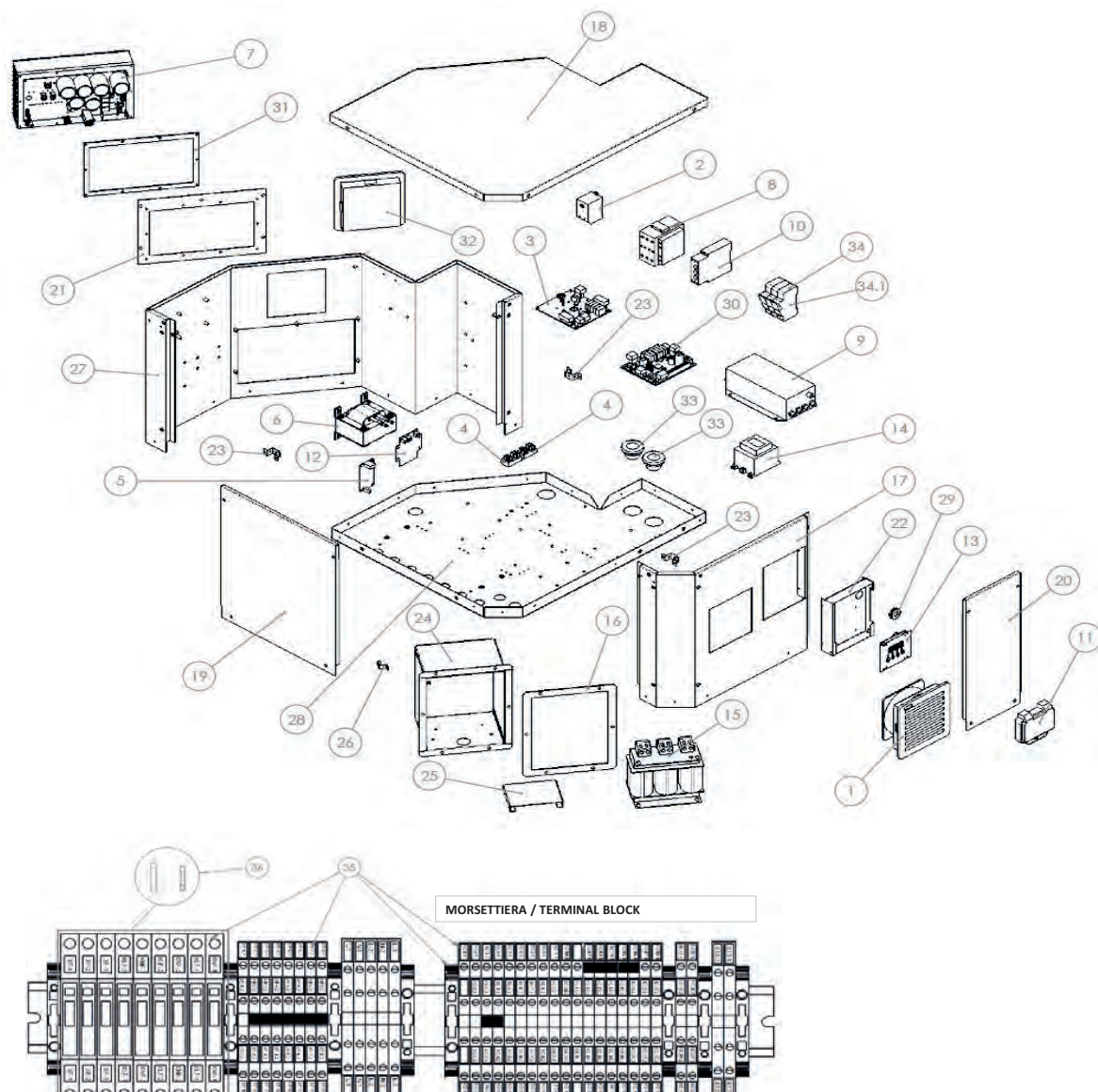
Pos.	Codice	Descrizione
1	CH-CC-FD-CO-0109	Compressore
2	CH-CC-EM-TR-0004	Trasduttore di pressione 0-50 bar
3	CH-CC-FD-SE-0019	Pressostato alta pressione riarmo automatico
4	CH-CC-EM-BE-0017	Bobina per valvola 4 vie
5	CH-CC-FD-EV-0004	Valvola 4 vie
6	CH-CC-EM-TR-0003	Trasduttore di pressione 0-30 bar
7	CH-CC-FD-SA-0007	Valvola automatica di sfogo aria
8	CH-CC-FD-FL-0009	Flussostato set point 27 l/min
9	CH-CC-FD-SC-0334	Scambiatore di calore a piastre
10	CH-CC-EL-RE-0003	Piastra riscaldante adesiva
11	CH-CC-FD-SE-0001	Valvola di sicurezza – 6 bar
12	ZK000573	Kit circolatore + cavi + isolamento
13	CH-CC-FD-NR-0044	Valvola di non ritorno (4 pezzi)
14	CH-CC-EM-BE-0005	Bobina per valvola solenoide
15	CH-CC-EM-BE-0032	Bobina valvola espansione elettronica
16	CH-CC-FD-EV-0110	Valvola solenoide
17	CH-CC-FD-RB-0037	Rubinetto a sfera
18	CH-CC-FD-FR-0039	Filtro deidratatore
19	CH-CC-FD-EV-0099	Valvola di espansione elettronica
20	CH-CC-EN-ST-0020	Sensore di temperatura acqua IN
21	CH-CC-EN-ST-0022	Sensore di temperatura acqua OUT
22	CH-CC-EN-ST-0021	Sensore temperatura aspirazione ST
23	CH-CC-EN-ST-0023	Sensore temperatura mandata DT
24	CM-0345	Resistenza carter compressore
25	CH-CC-EN-ST-0026	Termostato sicurezza

## RE-PCM 21 R32 - Circuito frigorifero e idraulico

Pos.	Codice	Descrizione
26	CH-AKB0107.00	Raccordo portagomma maschio 1/2" x 15 mm
27	ZK000081	Kit ricambio guarnizioni
28	CH-AST-2022	Tubo linea aspirazione-mandata_2_Ø19.05
29	CH-AST-2039	Tubo acqua uscita pompa_Ø28
30	CH-AST-2020	Tubo linea aspirazione_3_Ø19.05
31	CH-AST-2031	Tubo linea liquido_3_Ø12.7
32	CH-AST-2023	Tubo linea mandata_1_Ø12.7
33	CH-AST-2021	Tubo linea aspirazione_2_Ø19.05
34	CH-AST-2027	Tubo linea liquido_10_Ø12.7
35	CH-AST-2026	Tubo linea mandata-aspirazione_2_Ø18
36	CH-AST-2028	Tubo linea liquido_1_Ø12.7
37	CH-AST-2035	Tubo linea liquido_7_Ø12.7
38	CH-AST-2030	Tubo linea liquido_11_Ø12.7
39	CH-AST-2032	Tubo linea liquido_2_Ø12.7
40	CH-AST-2034	Tubo linea liquido_8_Ø12.7
41	CH-AST-2037	Tubo linea liquido_5_Ø12.7
42	CH-AST-2033	Tubo linea liquido_9_Ø12.7
43	CH-AST-2180	Tubo linea aspirazione-mandata_1_Ø19.05
44	CH-AST-2181	Tubo linea aspirazione_1_Ø19.05
45	CH-AST-2182	Tubo linea mandata-aspirazione_1_Ø18
46	CH-AST-2184	Tubo linea liquido_12_Ø12.7
47	CH-AST-2183	Tubo linea liquido_13_Ø12.7
48	CH-AST-2179	Tubo linea liquido_4_Ø12.7
49	CH-AST-2174	Tubo acqua a saldare ingresso scambiatore_Ø28
50	CH-AST-2175	Tubo acqua a saldare ingresso pompa_Ø28
51	CH-CC-FD-RB-0001	Rubinetto scarico con tappo mod. RSC/T 1/2
52	CH-IKB0078.00	Controdado esagonale 1" con flangetta filettata leggera dam 51 mm
53	CH-CC-FD-RL-0047	Ricevitore di liquido 3,1 L RV-130x286 ODS 1/2" Øi12.7mm TS:-10/+120°C PS: 45 bar
54	CH-CC-FD-SL-0014	Separatore di liquido 05/S-30-ODS3/4 Øi19.2 mm 3,4L130x373 TS:- 10/+120°C PS: 30 bar
55	CH-CC-FD-SP-0012	Indicatore di liquido umidità MI4S attacchiØ12.7 - 1/2"
56	CH-CC-M-CS-0050	Collare fermatubi per D.12.7 mm con lamiera allungata e due viti di fissaggio
58	CH-IL-0253	Isolamento per scambiatore B85Hx36
59	CH-IL-0237	Rivestimento per separatore di liquido 05/S-30-ODS3/4" Øi 19.2 mm 3,4L130x373
60	CH-IL-0240	Cappotto insonorizzante compressore MGCLVBxxF
61	CH-AST-2189	Tubo linea mandata_2_Ø12.7
62	CH-AST-2036	Tubo linea liquido_6_Ø12.7
-	CH-CC-EL-CV-0035	Cavo con connettore per trasduttore
-	CH-CC-EL-CV-0169	Cavo compressore



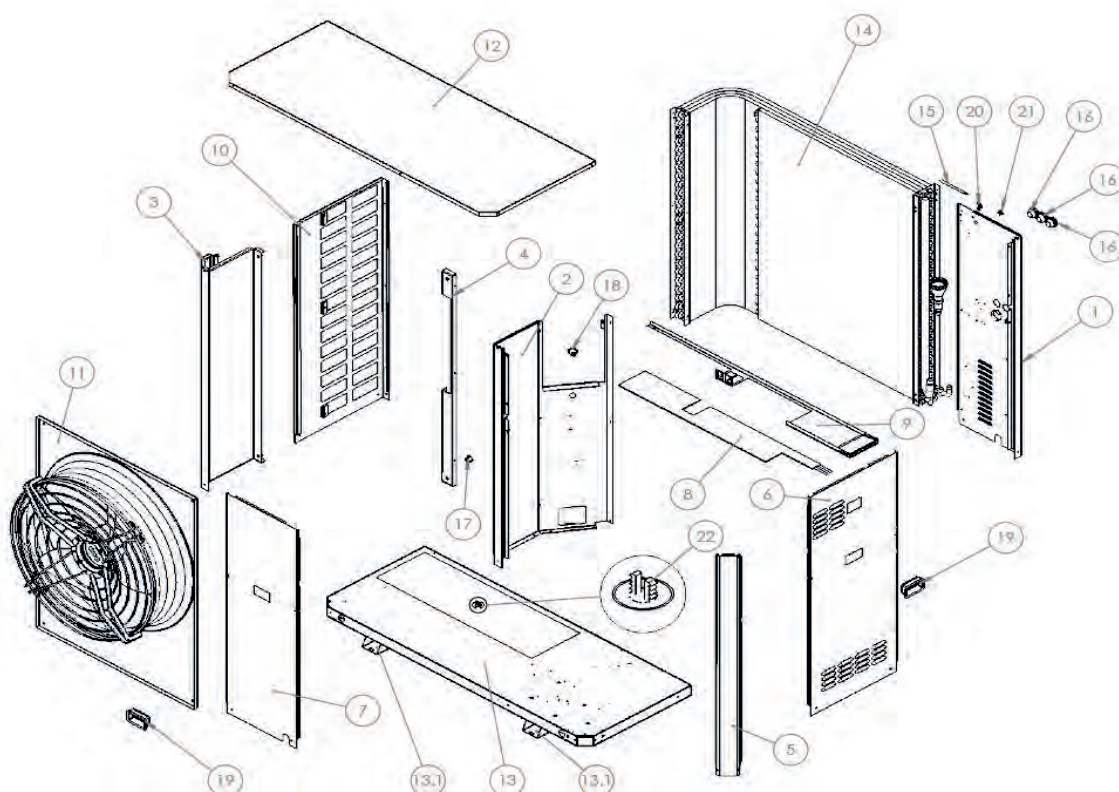
RE-PCM 21 R32 - Quadro elettrico



## RE-PCM 21 R32 - Quadro elettrico

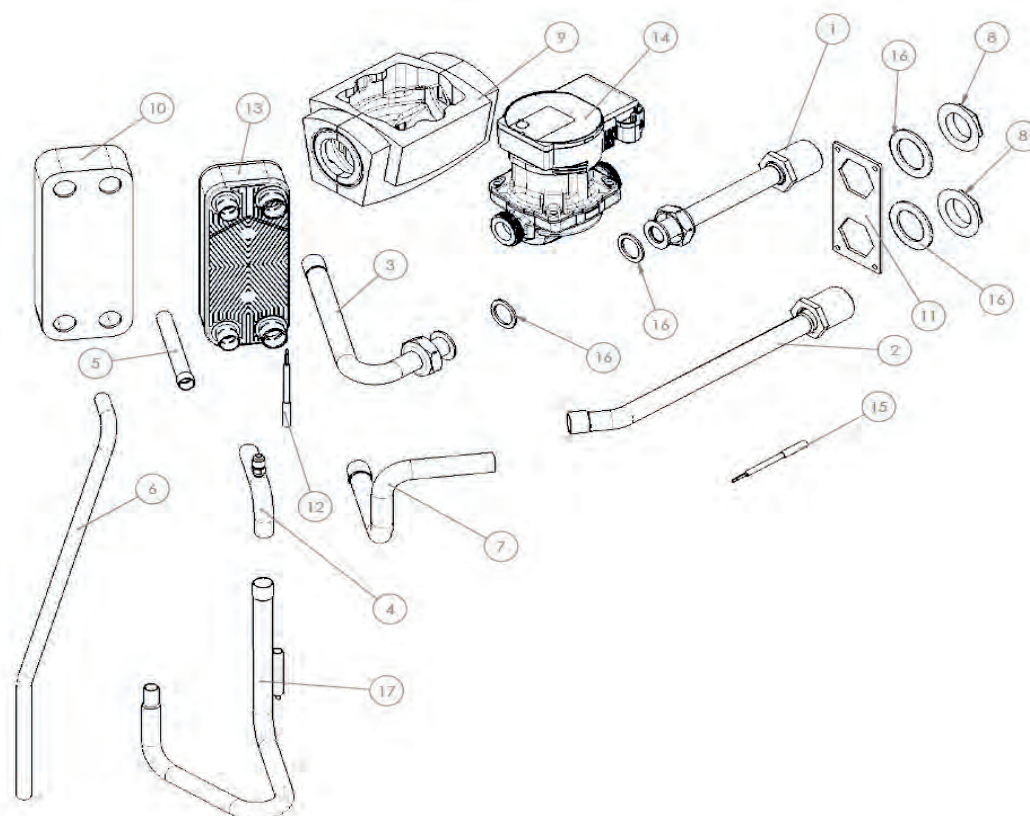
Pos.	Codice	Descrizione
16	CH-CC-IS-0073	Guarnizione isolante per induttanza epdm 2 mm
17	CH-LG-1739	Pannello fisso lato display kit el.
18	CH-LG-1742	Coperchio kit el.
19	CH-LG-1756	Pannello ispezione frontale kit el.
20	CH-LG-1757	Pannello ispezione laterale kit el.
21	CH-LG-1758	Piastra supporto driver
22	CH-LG-1759	Lamiera supporto display
23	CH-LG-1777	Omega di sollevamento quadro elettrico
24	CH-LG-1782	Scatola induttanza
25	CH-LG-1823	Lamiera di supporto induttanza
26	CH-LG-1824	Staffetta supporto cavo induttanza
27	CH-LG-2199	Pannello fisso laterale kit el.
28	CH-LG-2301	Basamento kit elettrico
29	CH-CC-EL-FC-0003	Passacavo con membrana d=13,5 mm
30	CH-CC-EN-SC-0027_SP17	Scheda controllo Ver415
31	CH-CC-IS-0022	Guarnizione isolante per Driver
32	CH-CC-EM-SC-0022	Griglia + filtro IP54 150x150 RAL7035
33	CH-CC-EL-FC-0005	Passacavo PG 29 snap fit ral 9005
34	CH-CC-EL-FU-0018	Portafusibile sez. 3x38 32A 690V
34.1	CH-CC-EL-FU-0020	Fusibile 32A
35	ZK000087	Kit morsetti ricambio per morsettiera
36	ZK000086	Kit fusibili morsettiera per ricambio
-	CH-CC-EL-CV-0144	Cavo induttanza trifase
-	CH-CC-EL-CV-0132	Ricambio cavo di comunicazione lato inverter
-	CH-CC-EL-CV-0133	Ricambio cavo di comunicazione lato controllo
-	CH-CL-EL-CV-0014	Ricambio alimentatore 12V

RE-PCM 21 R32 - Pannelli



Pos.	Codice	Descrizione
1	CH-LV-1735 R7035	Lamiera di chiusura angolare
2	CH-LV-1744 R7035	Pannello interno di separazione vani
3	CH-LV-1747 R7035	Lamiera lato esterno supporto ventilatore
4	CH-LV-1748 R7035	Lamiera supporto ventilatore
5	CH-LV-1749 R7035	Traverso di sostegno angolare
6	CH-LV-1760 R7035	Pannello estraibile laterale
7	CH-LV-1762 R7035	Pannello estraibile frontale
8	CH-CC-EL-RE-0027	Resistenza basamento
9	CH-ASLV-0317 R7035	Convogliatore condensa
10	CH-LV-1734 R7035	Pannello laterale con aperture
11	CH-ASMC-0134	Ventilatore
12	CH-LV-1750 R7035	Coperchio
13	CH-ASMC-0119 R7035	Assieme basamento
13.1	CH-LV-1763 R7035	Supporto basamento
14	CH-CC-FD-SC-0322	Batteria alettata
15	CH-CC-EN-ST-0021	Sensore temperatura aspirazione ST
16	CH-CC-EL-FC-0005	Passacavo PG 29 snap fit ral 9005
17	CH-CC-EL-FC-0022	Passacavo PG 16 snap-fit RAL 7035
18	CH-CC-EL-FC-0029	Passacavo PG 21 snap-fit RAL 7035
19	CH-CC-M-CS-0025	Maniglia ad incasso
20	CH-LV-2198 R7035	Omega ribassata supporto sonda esterna
21	CH-CC-EL-FC-0112	Passacavo con membrana D=20,5 d=9 mm
22	CH-PL-0002	Scarico condensa portagomma (3 pezzi)

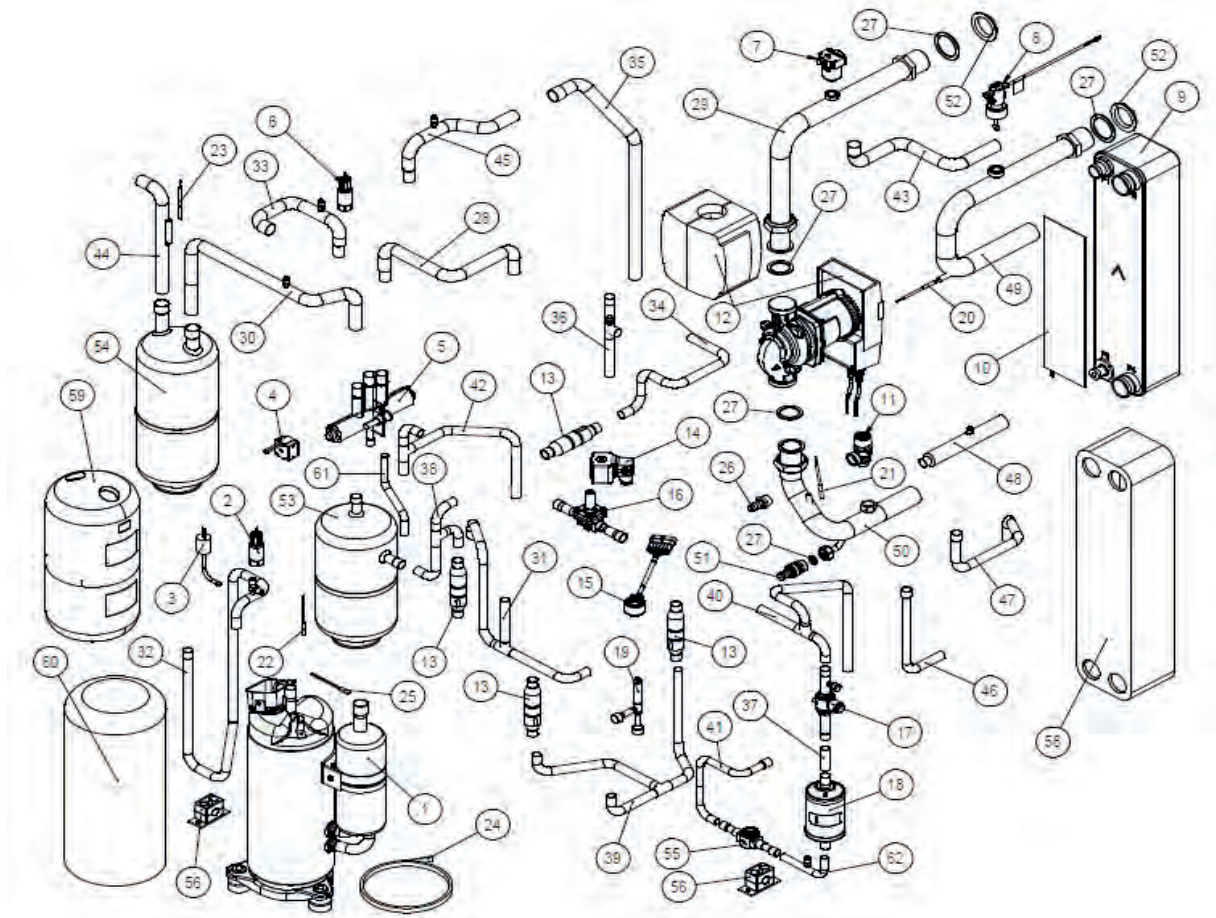
RE-PCM 21 R32 - Versione D e BD



Pos.	Codice	Descrizione
1	CH-AST-1972	Tubo acqua uscita pompadesurriscaldatore_Ø18
2	CH-AST-1973	Tubo acqua ingresso desurriscaldatore_Ø18
3	CH-AST-1974	Tubo acqua ingresso pompa desurriscaldatore a saldare_Ø18
4	CH-AST-2190	Tubo linea mandata_desurr_2_Ø12.7
5	CH-AST-2187	Tubo linea mandata_desurr_3_Ø12.7
6	CH-AST-2024	Tubo linea mandata_desurr_1_Ø12.7
7	CH-AST-2178	Tubo acqua desurriscaldatore dall'utenza asaldare_Ø18
8	CH-IKB0078.00	Controdado Esagonale 1" con flangettafilettata leggera dam 51 mm
9	CH-IL-0025	Guscio per pompa Wilo Yonos PARA 7.0-7.5PWM1/Stratos PARA 1-9 - PARA/8
10	CH-IL-0249	Isolamento per scambiatore per BX4TMx26
11	CH-LG-1779	Piastra per connessioni acqua desurriscaldatore
12	CH-CC-EN-ST-0020	Sensore di temperatura mandata DS GAS
13	CH-CC-FD-SC-0339	Desurriscaldatore
14	CH-CC-FD-PU-0091	Circolatore DS
15	CH-CC-EN-ST-0019	Sonda NTC con tubo in acciaio (2 fili)
16	ZK000081	Kit ricambio guarnizioni
17	CH-AST-2025	Tubo linea mandata_desurr_4_Ø12.7



RE-PCM 26 R32 - Circuito frigorifero e idraulico

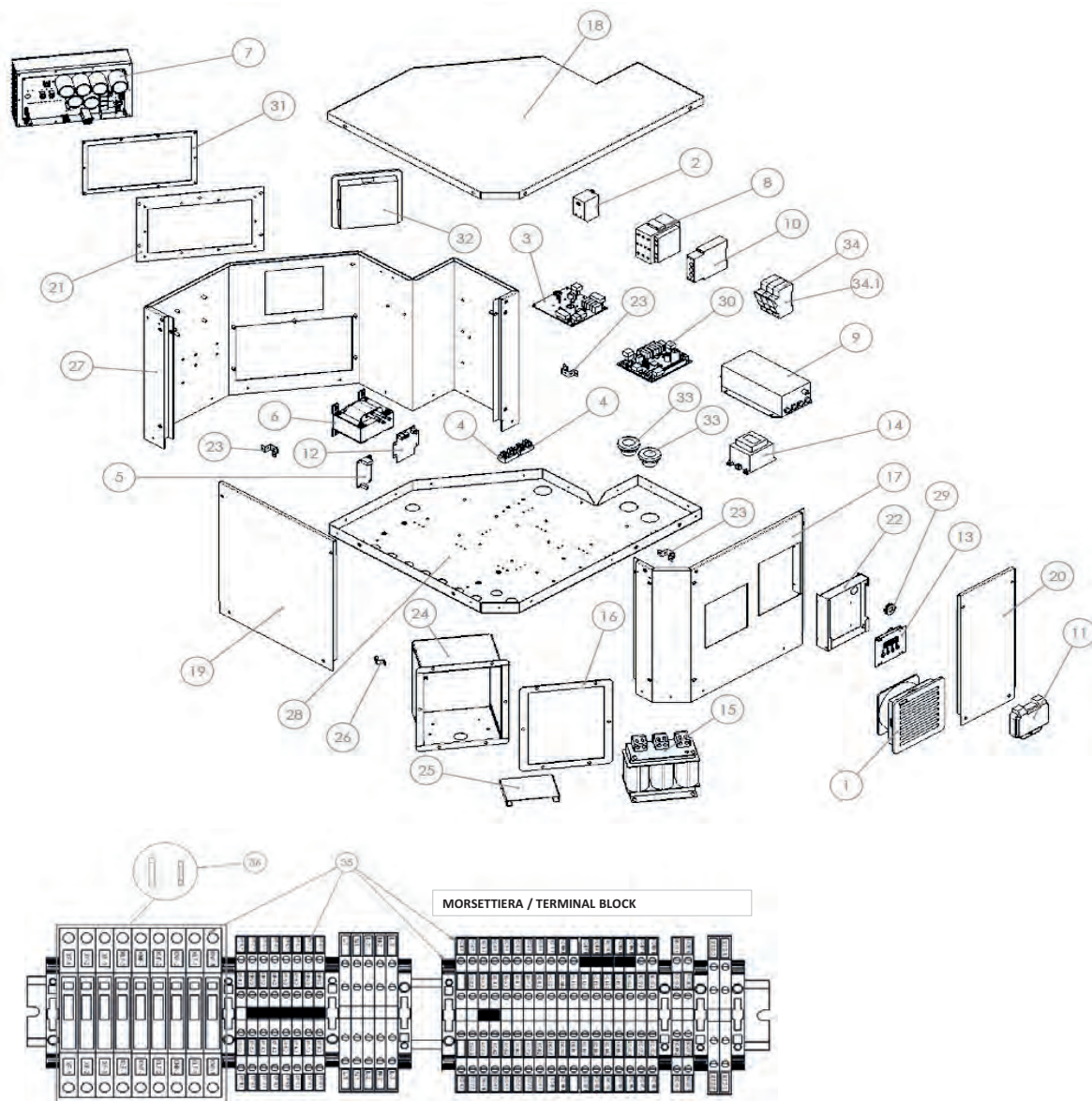


Pos.	Codice	Descrizione
1	CH-CC-FD-CO-0109	Compressore
2	CH-CC-EM-TR-0004	Trasduttore di pressione 0-50 bar
3	CH-CC-FD-SE-0019	Pressostato alta pressione riarmo automatico
4	CH-CC-EM-BE-0017	Bobina per valvola 4 vie
5	CH-CC-FD-EV-0004	Valvola 4 vie
6	CH-CC-EM-TR-0003	Trasduttore di pressione 0-30 bar
7	CH-CC-FD-SA-0007	Valvola automatica di sfogo aria
8	CH-CC-FD-FL-0009	Flussostato set point 27 l/min
9	CH-CC-FD-SC-0334	Scambiatore di calore a piastre
10	CH-CC-EL-RE-0003	Piastra riscaldante adesiva
11	CH-CC-FD-SE-0001	Valvola di sicurezza – 6 bar
12	ZK000573	Kit circolatore + cavi + isolamento
13	CH-CC-FD-NR-0044	Valvola di non ritorno (4 pezzi)
14	CH-CC-EM-BE-0005	Bobina per valvola solenoide
15	CH-CC-EM-BE-0032	Bobina valvola espansione elettronica
16	CH-CC-FD-EV-0110	Valvola solenoide
17	CH-CC-FD-RB-0037	Rubinetto a sfera
18	CH-CC-FD-FR-0039	Filtro deidratatore
19	CH-CC-FD-EV-0099	Valvola di espansione elettronica
20	CH-CC-EN-ST-0020	Sensore di temperatura acqua IN
21	CH-CC-EN-ST-0022	Sensore di temperatura acqua OUT
22	CH-CC-EN-ST-0021	Sensore temperatura aspirazione ST
23	CH-CC-EN-ST-0023	Sensore temperatura mandata DT
24	CM-0345	Resistenza carter compressore
25	CH-CC-EN-ST-0026	Termostato sicurezza

**RE-PCM 26 R32 - Circuito frigorifero e idraulico**

Pos.	Codice	Descrizione
26	CH-AKB0107.00	Raccordo portagomma maschio 1/2" x 15 mm
27	ZK000081	Kit ricambio guarnizioni
28	CH-AST-2022	Tubo linea aspirazione-mandata_2_Ø19.05
29	CH-AST-2039	Tubo acqua uscita pompa_Ø28
30	CH-AST-2020	Tubo linea aspirazione_3_Ø19.05
31	CH-AST-2031	Tubo linea liquido_3_Ø12.7
32	CH-AST-2023	Tubo linea mandata_1_Ø12.7
33	CH-AST-2021	Tubo linea aspirazione_2_Ø19.05
34	CH-AST-2027	Tubo linea liquido_10_Ø12.7
35	CH-AST-2026	Tubo linea mandata-aspirazione_2_Ø18
36	CH-AST-2028	Tubo linea liquido_1_Ø12.7
37	CH-AST-2035	Tubo linea liquido_7_Ø12.7
38	CH-AST-2030	Tubo linea liquido_11_Ø12.7
39	CH-AST-2032	Tubo linea liquido_2_Ø12.7
40	CH-AST-2034	Tubo linea liquido_8_Ø12.7
41	CH-AST-2037	Tubo linea liquido_5_Ø12.7
42	CH-AST-2033	Tubo linea liquido_9_Ø12.7
43	CH-AST-2180	Tubo linea aspirazione-mandata_1_Ø19.05
44	CH-AST-2181	Tubo linea aspirazione_1_Ø19.05
45	CH-AST-2182	Tubo linea mandata-aspirazione_1_Ø18
46	CH-AST-2184	Tubo linea liquido_12_Ø12.7
47	CH-AST-2183	Tubo linea liquido_13_Ø12.7
48	CH-AST-2179	Tubo linea liquido_4_Ø12.7
49	CH-AST-2174	Tubo acqua a saldare ingresso scambiatore_Ø28
50	CH-AST-2175	Tubo acqua a saldare ingresso pompa_Ø28
51	CH-CC-FD-RB-0001	Rubinetto scarico con tappo mod. RSC/T 1/2
52	CH-IKB0078.00	Controdado esagonale 1" con flangetta filettata leggera dam 51 mm
53	CH-CC-FD-RL-0047	Ricevitore di liquido 3,1 L RV-130x286 ODS 1/2" Øi12.7mm TS:-10/+120°C PS: 45 bar
54	CH-CC-FD-SL-0014	Separatore di liquido 05/S-30-ODS3/4 Øi19.2 mm 3,4L130x373 TS:- 10/+120°C PS: 30 bar
55	CH-CC-FD-SP-0012	Indicatore di liquido umidità MI4S attacchiØ12.7 - 1/2"
56	CH-CC-M-CS-0050	Collare fermatubi per D.12.7 mm con lamiera allungata e due viti di fissaggio
58	CH-IL-0253	Isolamento per scambiatore B85Hx36
59	CH-IL-0237	Rivestimento per separatore di liquido 05/S-30-ODS3/4" Øi 19.2 mm 3,4L130x373
60	CH-IL-0240	Cappotto insonorizzante compressore MGCLVBxxF
61	CH-AST-2189	Tubo linea mandata_2_Ø12.7
62	CH-AST-2036	Tubo linea liquido_6_Ø12.7
-	CH-CC-EL-CV-0035	Cavo con connettore per trasduttore
-	CH-CC-EL-CV-0169	Cavo compressore

RE-PCM 26 R32 - Quadro elettrico

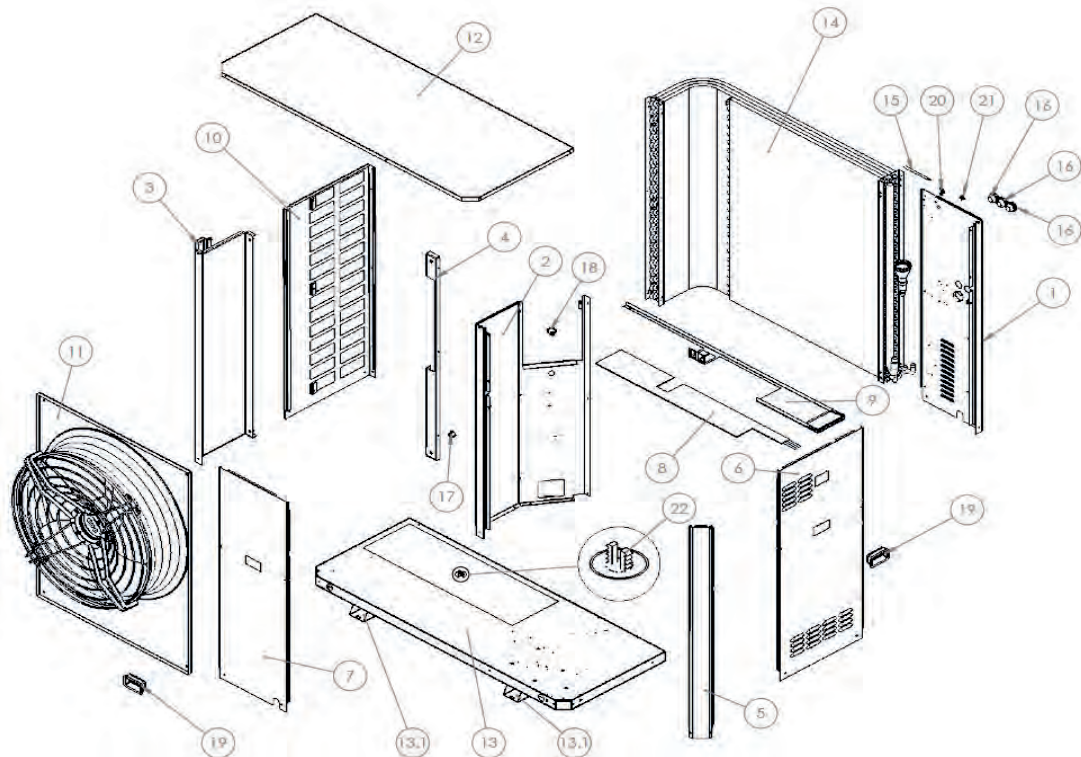




## RE-PCM 26 R32 - Quadro elettrico

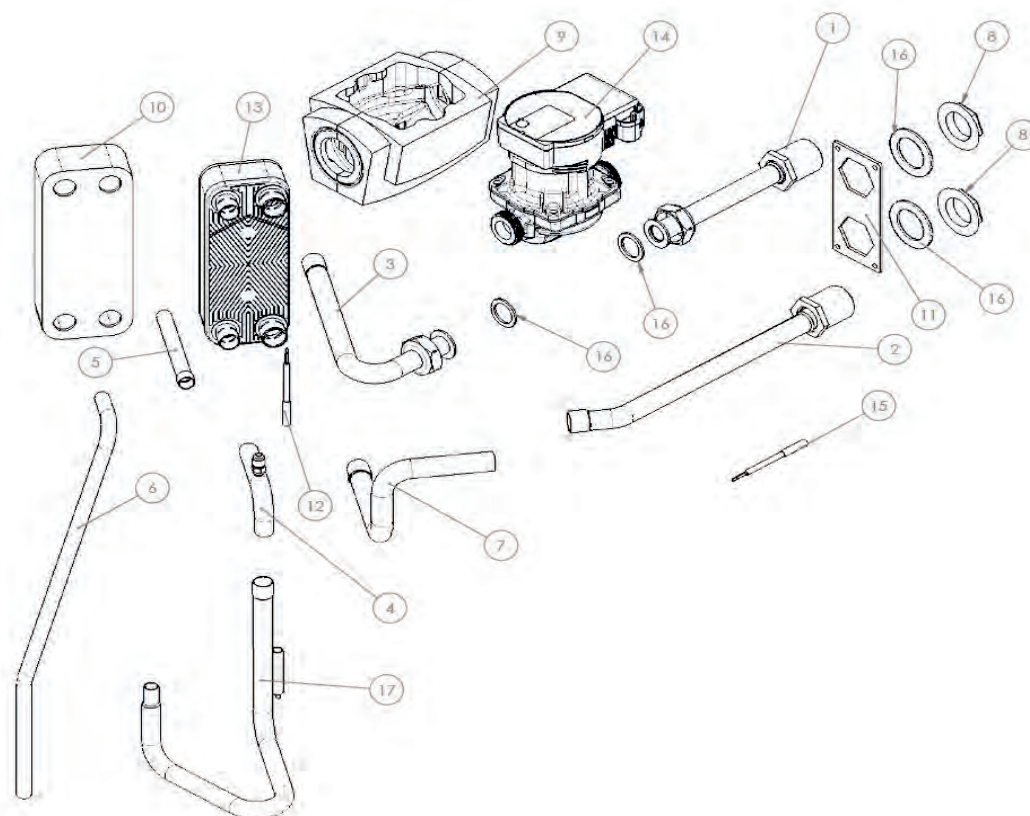
Pos.	Codice	Descrizione
1	CH-CC-EM-SC-0023	Ventilatore + filtro 150X150
2	CH-CC-EN-ST-0027	Termostato da 0°/+60° 1NO
3	CH-CC-EN-SC-0033	Scheda espansione Ver415
4	CH-AKB0125.00	Connettore-ponte 4 vie (2 pezzi)
5	ZK000298	Alimentatore switching protetto 230Vac/12Vdc
6	CH-CC-EL-IN-0005	Induttanza 30A 1.5mH
7	CH-CC-EN-SC-0030	Driver compressore 3ph 15HP R03
8	CH-CC-EM-CM-0078	Contattore 32A
9	CH-CC-EL-FR-0001	Filtro elettrico trifase 30 A
10	CH-CC-EM-CM-0053	Rele' di monitoraggio
11	CH-IKB0001.00	Sportellino trasparente
12	ZK000078	Optoisolatore Modbus
13	CH-CC-EN-SC-0119	Display
14	CH-CC-EL-TR-0001	Trasformatore elettrico 240V-12V-30VA
15	CH-CC-EL-IN-0020	Reattanza di linea 3ph
16	CH-CC-IS-0073	Guarnizione isolante per induttanza epdm 2 mm
16	CH-CC-IS-0073	Guarnizione isolante per induttanza epdm 2 mm
17	CH-LG-1739	Pannello fisso lato display kit el.
18	CH-LG-1742	Coperchio kit el.
19	CH-LG-1756	Pannello ispezione frontale kit el.
20	CH-LG-1757	Pannello ispezione laterale kit el.
21	CH-LG-1758	Piastra supporto driver
22	CH-LG-1759	Lamiera supporto display
23	CH-LG-1777	Omega di sollevamento quadro elettrico
24	CH-LG-1782	Scatola induttanza
25	CH-LG-1823	Lamiera di supporto induttanza
26	CH-LG-1824	Staffetta supporto cavo induttanza
27	CH-LG-2199	Pannello fisso laterale kit el.
28	CH-LG-2301	Basamento kit elettrico
29	CH-CC-EL-FC-0003	Passacavo con membrana d=13,5 mm
30	CH-CC-EN-SC-0027_SP19	Scheda controllo Ver415
31	CH-CC-IS-0022	Guarnizione isolante per Driver
32	CH-CC-EM-SC-0022	Griglia + filtro IP54 150x150 RAL7035
33	CH-CC-EL-FC-0005	Passacavo PG 29 snap fit ral 9005
34	CH-CC-EL-FU-0018	Portafusibile sez. 3x38 32A 690V
34.1	CH-CC-EL-FU-0020	Fusibile 32A
35	ZK000087	Kit morsetti ricambio per morsettiera
36	ZK000086	Kit fusibili morsettiera per ricambio
-	CH-CC-EL-CV-0144	Cavo induttanza trifase
-	CH-CC-EL-CV-0132	Ricambio cavo di comunicazione lato inverter
-	CH-CC-EL-CV-0133	Ricambio cavo di comunicazione lato controllo
-	CH-CL-EL-CV-0014	Ricambio alimentatore 12V

RE-PCM 26 R32 - Pannelli



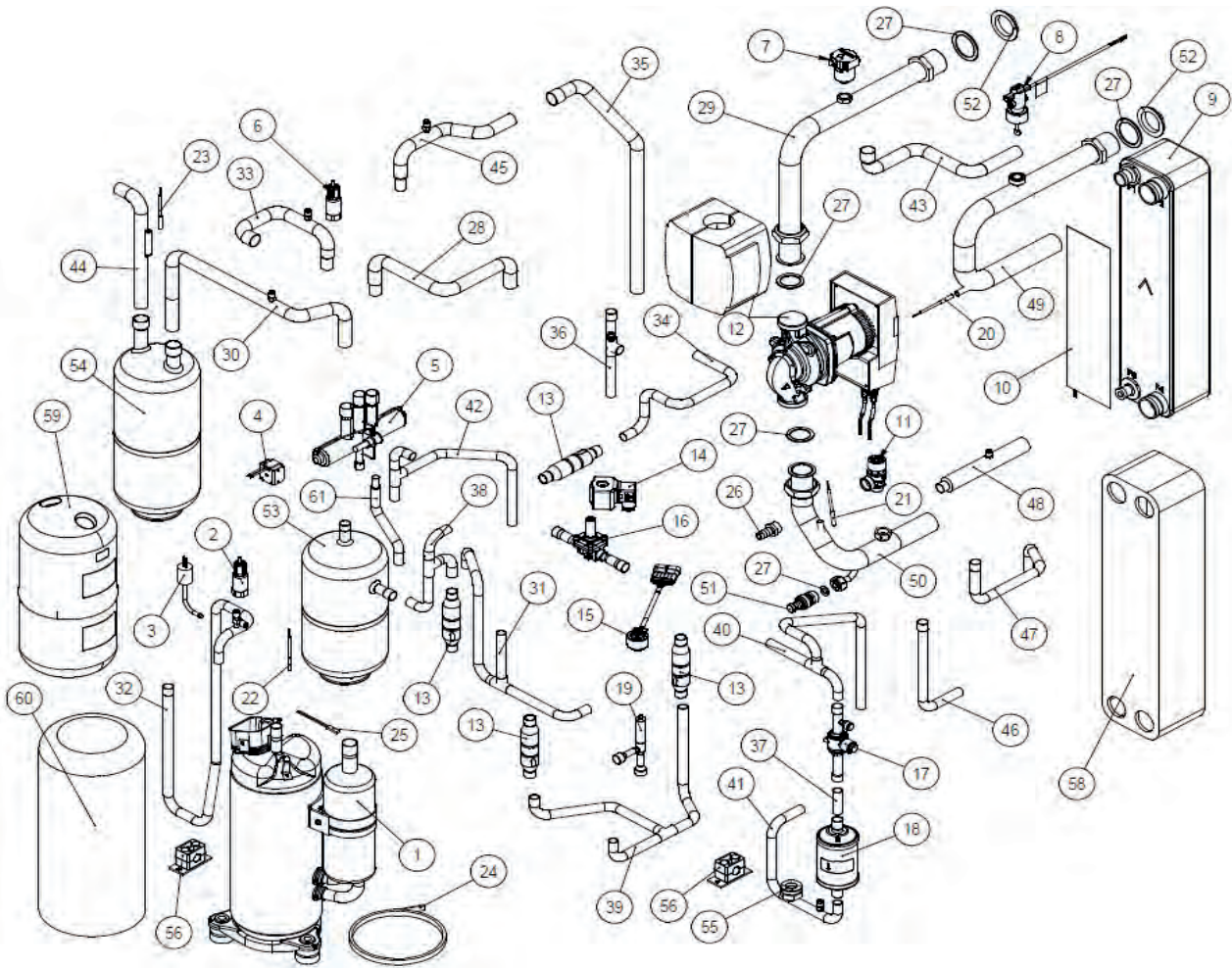
Pos.	Codice	Descrizione
1	CH-LV-1735 R7035	Lamiera di chiusura angolare
2	CH-LV-1744 R7035	Pannello interno di separazione vani
3	CH-LV-1747 R7035	Lamiera lato esterno supporto ventilatore
4	CH-LV-1748 R7035	Lamiera supporto ventilatore
5	CH-LV-1749 R7035	Traverso di sostegno angolare
6	CH-LV-1760 R7035	Pannello estraibile laterale
7	CH-LV-1762 R7035	Pannello estraibile frontale
8	CH-CC-EL-RE-0027	Resistenza basamento
9	CH-ASLV-0317 R7035	Convogliatore condensa
10	CH-LV-1734 R7035	Pannello laterale con aperture
11	CH-ASMC-0134	Ventilatore
12	CH-LV-1750 R7035	Coperchio
13	CH-ASMC-0119 R7035	Assieme basamento
13.1	CH-LV-1763 R7035	Supporto basamento
14	CH-CC-FD-SC-0322	Batteria alettata
15	CH-CC-EN-ST-0021	Sensore temperatura aspirazione ST
16	CH-CC-EL-FC-0005	Passacavo PG 29 snap-fit ral 9005
17	CH-CC-EL-FC-0022	Passacavo PG 16 snap-fit RAL 7035
18	CH-CC-EL-FC-0029	Passacavo PG 21 snap-fit RAL 7035
19	CH-CC-M-CS-0025	Maniglia ad incasso
20	CH-LV-2198 R7035	Omega ribassata supporto sonda esterna
21	CH-CC-EL-FC-0112	Passacavo con membrana D=20,5 d=9 mm
22	CH-PL-0002	Scarico condensa portagomma (3 pezzi)

RE-PCM 26 R32 - Versione D e BD



Pos.	Codice	Descrizione
1	CH-AST-1972	Tubo acqua uscita pompa desurriscaldatore_Ø18
2	CH-AST-1973	Tubo acqua ingresso desurriscaldatore_Ø18
3	CH-AST-1974	Tubo acqua ingresso pompa desurriscaldatore a saldare_Ø18
4	CH-AST-2190	Tubo linea mandata_desurr_2_Ø12.7
5	CH-AST-2187	Tubo linea mandata_desurr_3_Ø12.7
6	CH-AST-2024	Tubo linea mandata_desurr_1_Ø12.7
7	CH-AST-2178	Tubo acqua desurriscaldatore dall'utenza a saldare_Ø18
8	CH-IKB0078.00	Controdado esagonale 1" con flangetta filettata leggera dam 51 mm
9	CH-IL-0025	Guscio per pompa Wilo Yonos PARA 7.0-7.5PWM1/Stratos PARA 1-9 - PARA/8
10	CH-IL-0249	Isolamento per scambiatore per BX4TMx26
11	CH-LG-1779	Piastra per connessioni acque surriscaldatore
12	CH-CC-EN-ST-0020	Sensore di temperatura mandata DS GAS
13	CH-CC-FD-SC-0339	Desurriscaldatore
14	CH-CC-FD-PU-0091	Circolatore DS
15	CH-CC-EN-ST-0019	Sonda NTC con tubo in acciaio (2 fili)
16	ZK000081	Kit ricambio guarnizioni
17	CH-AST-2025	Tubo linea mandata_desurr_4_Ø12.7

RE-PCM 28 R32 - Circuito frigorifero e idraulico



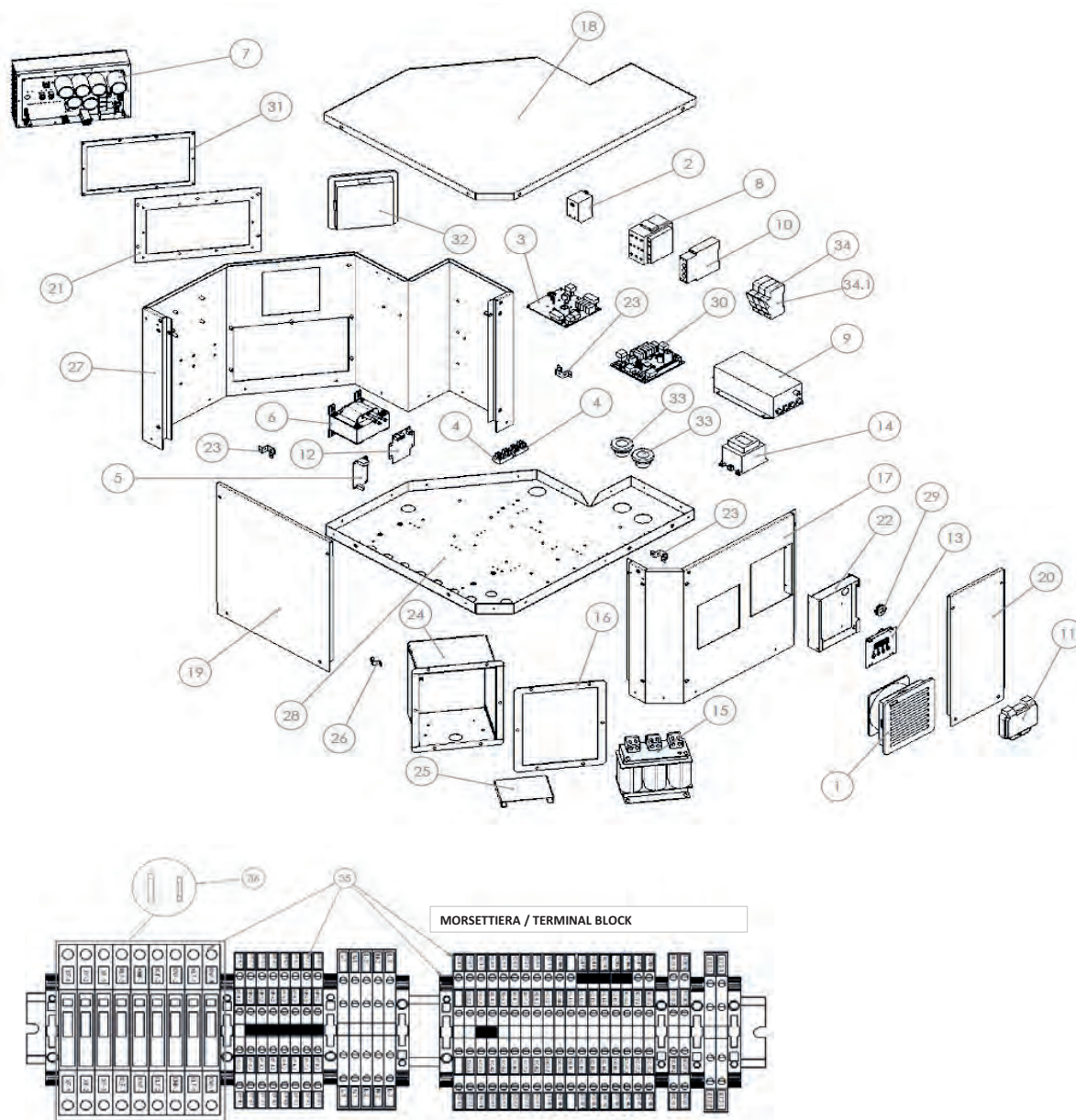
Pos.	Codice	Descrizione
1	CH-CC-FD-CO-0110	Compressore
2	CH-CC-EM-TR-0004	Trasduttore di pressione 0-50 bar
3	CH-CC-FD-SE-0019	Pressostato alta pressione riarmo automatico
4	CH-CC-EM-BE-0017	Bobina per valvola 4 vie
5	CH-CC-FD-EV-0004	Valvola 4 vie
6	CH-CC-EM-TR-0003	Trasduttore di pressione 0-30 bar
7	CH-CC-FD-SA-0007	Valvola automatica di sfogo aria
8	CH-CC-FD-FL-0010	Flussostato set point 32 l/min
9	CH-CC-FD-SC-0333	Scambiatore di calore a piastre
10	CH-CC-EL-RE-0003	Piastra riscaldante adesiva
11	CH-CC-FD-SE-0001	Valvola di sicurezza – 6 bar
12	ZK000573	Kit circolatore + cavi + isolamento
13	CH-CC-FD-NR-0045	Valvola di non ritorno (4 pezzi)
14	CH-CC-EM-BE-0005	Bobina per valvola solenoide
15	CH-CC-EM-BE-0032	Bobina valvola espansione elettronica
16	CH-CC-FD-EV-0105	Valvola solenoide
17	CH-CC-FD-RB-0036	Rubinetto a sfera
18	CH-CC-FD-FR-0041	Filtro deidratatore
19	CH-CC-FD-EV-0100	Valvola di espansione elettronica
20	CH-CC-EN-ST-0020	Sensore di temperatura acqua IN
21	CH-CC-EN-ST-0022	Sensore di temperatura acqua OUT



## RE-PCM 28 R32 - Circuito frigorifero e idraulico

Pos.	Codice	Descrizione
22	CH-CC-EN-ST-0021	Sensore temperatura aspirazione ST
23	CH-CC-EN-ST-0023	Sensore temperatura mandata DT
24	CM-0345	Resistenza carter compressore
25	CH-CC-EN-ST-0026	Termostato sicurezza
26	CH-AKB0107.00	Raccordo portagomma maschio 1/2" x 15 mm
27	ZK000082	Kit ricambio guarnizioni
28	CH-AST-1969	Tubo linea aspirazione-mandata_2_Ø22
29	CH-AST-1971	Tubo acqua uscita pompa_Ø35
30	CH-AST-1975	Tubo linea aspirazione_3_Ø22
31	CH-AST-1976	Tubo linea liquido_3_Ø15.87
32	CH-AST-1977	Tubo linea mandata_1_Ø15.87
33	CH-AST-1978	Tubo linea aspirazione_2_Ø22
34	CH-AST-1980	Tubo linea liquido_9_Ø15.87
35	CH-AST-1982	Tubo linea mandata-aspirazione_2_Ø22
36	CH-AST-1984	Tubo linea liquido_1_Ø15.87
37	CH-AST-1985	Tubo linea liquido_6_Ø15.87
38	CH-AST-1986	Tubo linea liquido_10_Ø15.87
39	CH-AST-1987	Tubo linea liquido_2_Ø15.87
40	CH-AST-2003	Tubo linea liquido_7_Ø15.87
41	CH-AST-2014	Tubo linea liquido_5_Ø15.87
42	CH-AST-2019	Tubo linea liquido_8_Ø15.87
43	CH-AST-2153	Tubo linea aspirazione-mandata_1_Ø22
44	CH-AST-2157	Tubo linea aspirazione_1_Ø22
45	CH-AST-2160	Tubo linea mandata-aspirazione_1_Ø22
46	CH-AST-2166	Tubo linea liquido_11_Ø15.87
47	CH-AST-2168	Tubo linea liquido_12_Ø15.87
48	CH-AST-2169	Tubo linea liquido_4_Ø15.87
49	CH-AST-2172	Tubo acqua a saldare ingresso scambiatore_Ø35
50	CH-AST-2173	Tubo acqua a saldare ingresso pompa_Ø35
51	CH-CC-FD-RB-0001	Rubinetto scarico con tappo mod. RSC/T 1/2"
52	CH-CC-FD-RC-0361	Controdado esagonale 1 1/4"
53	CH-CC-FD-RL-0046	Ricevitore di liquido 3,6 L RV-140x285 ODS 5/8" Øi 16.2 mm
54	CH-CC-FD-SL-0015	Separatore di liquido 06/S-30-ODS22 Øi22.2 mm 4,4L 140x396
55	CH-CC-FD-SP-0011	Indicatore di liquido e umidità (per TUBO D.16)
56	CH-CC-M-CS-0047	Collare fermatubi per D.16 mm con lamiera allungata e due viti di fissaggio
58	CH-IL-0230	Isolamento esterno adesivo scambiatore F85Hx44
59	CH-IL-0238	Rivestimento per separatore di liquido
60	CH-IL-0240	Cappotto insonorizzante compressore MGCLVBxxF
61	CH-AST-2188	Tubo linea mandata_2_Ø15.87
-	CH-CC-EL-CV-0035	Cavo con connettore per trasduttore
-	CH-CC-EL-CV-0169	Cavo compressore

RE-PCM 28 R32 - Quadro elettrico

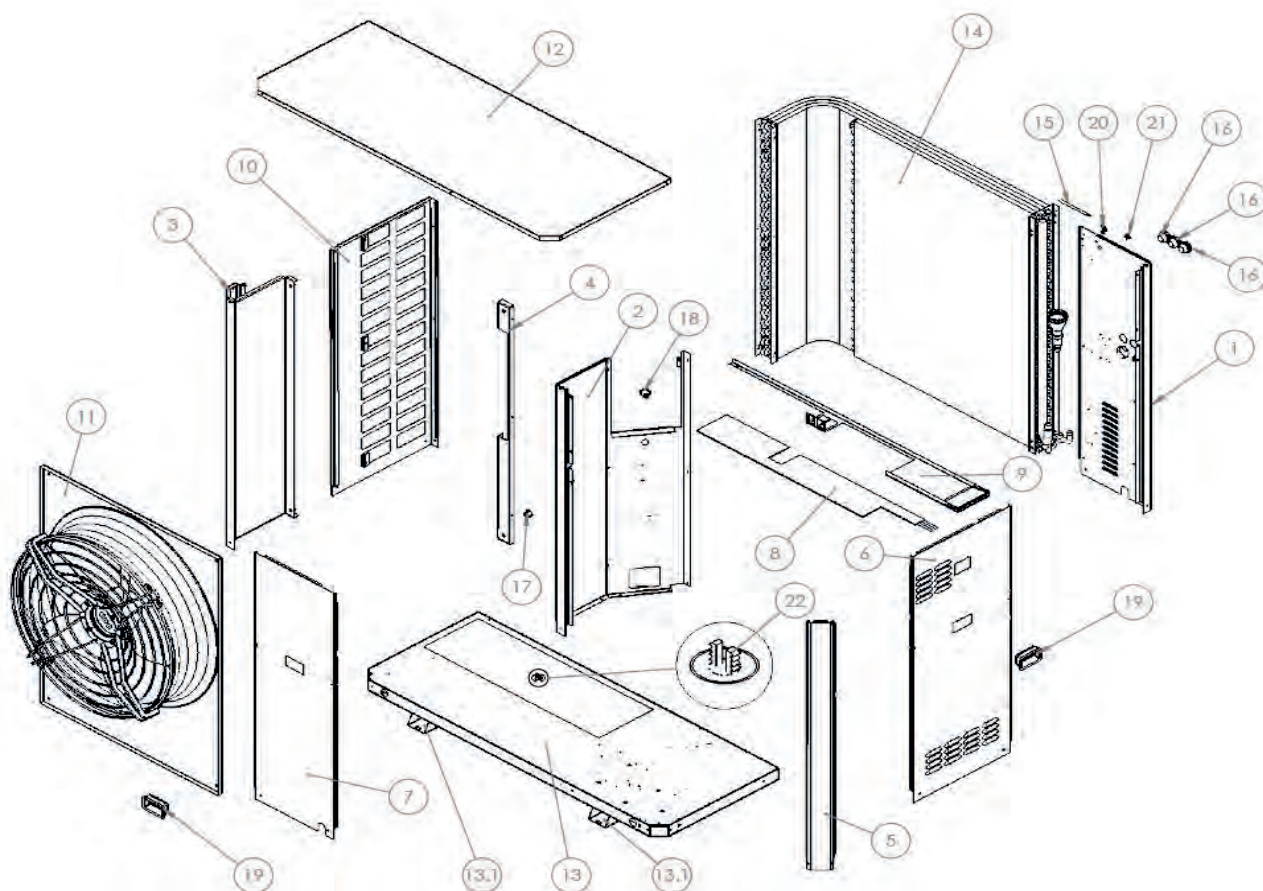


## RE-PCM 28 R32 - Quadro elettrico

Pos.	Codice	Descrizione
1	CH-CC-EM-SC-0023	Ventilatore + filtro 150X150
2	CH-CC-EN-ST-0027	Termostato da 0°/+60° 1NO
3	CH-CC-EN-SC-0033	Scheda espansione Ver415 (versioni D e BD)
4	CH-AKB0125.00	Connettore-ponte 4 vie (2 pezzi)
5	ZK000298	Alimentatore switching protetto 230Vac/12Vdc
6	CH-CC-EL-IN-0005	Induttanza 30A 1.5mH
7	CH-CC-EN-SC-0030	Driver compressore 3ph 15HP R03
8	CH-CC-EM-CM-0078	Contattore 32A
9	CH-CC-EL-FR-0001	Filtro elettrico trifase 30 A
10	CH-CC-EM-CM-0053	Rele' di monitoraggio
11	CH-IKB0001.00	Sportellino trasparente
12	ZK000078	Optoisolatore Modbus
13	CH-CC-EN-SC-0119	Display
14	CH-CC-EL-TR-0001	Trasformatore elettrico 240V-12V-30VA
15	CH-CC-EL-IN-0020	Reattanza di linea 3ph
16	CH-CC-IS-0073	Guarnizione isolante per induttanza epdm 2 mm
17	CH-LG-1739	Pannello fisso lato display kit el.
18	CH-LG-1742	Coperchio kit el.
19	CH-LG-1756	Pannello ispezione frontale kit el.
20	CH-LG-1757	Pannello ispezione laterale kit el.
21	CH-LG-1758	Piastra supporto driver
22	CH-LG-1759	Lamiera supporto display
23	CH-LG-1777	Omega di sollevamento quadro elettrico
24	CH-LG-1782	Scatola induttanza
25	CH-LG-1823	Lamiera di supporto induttanza
26	CH-LG-1824	Staffetta supporto cavo induttanza
27	CH-LG-2199	Pannello fisso laterale kit el.
28	CH-LG-2301	Basamento kit elettrico
29	CH-CC-EL-FC-0003	Passacavo con membrana d=13,5 mm
30	CH-CC-EN-SC-0027_SP21	Scheda controllo Ver415
31	CH-CC-IS-0022	Guarnizione isolante per Driver
32	CH-CC-EM-SC-0022	Griglia + filtro IP54 150x150 RAL7035
33	CH-CC-EL-FC-0005	Passacavo PG 29 snap fit ral 9005
34	CH-CC-EL-FU-0018	Portafusibile sez. 3x38 32A 690V
34.1	CH-CC-EL-FU-0020	Fusibile 32A
35	ZK000087	Kit morsetti ricambio per morsettiera
36	ZK000086	Kit fusibili morsettiera per ricambio
-	CH-CC-EL-CV-0144	Cavo induttanza trifase
-	CH-CC-EL-CV-0132	Ricambio cavo di comunicazione lato inverter
-	CH-CC-EL-CV-0133	Ricambio cavo di comunicazione lato controllo
-	CH-CL-EL-CV-0014	Ricambio alimentatore 12V

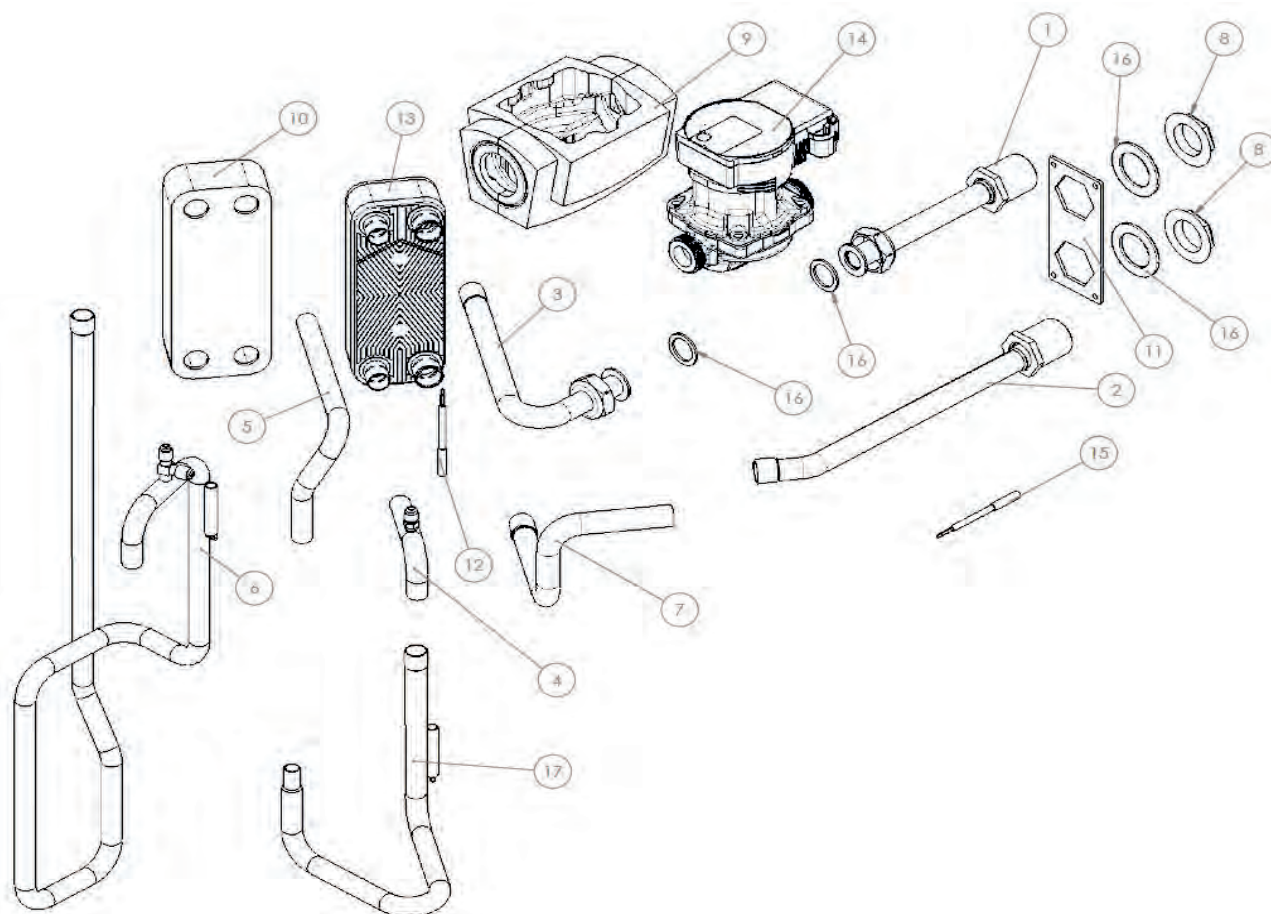


RE-PCM 28 R32 - Pannelli



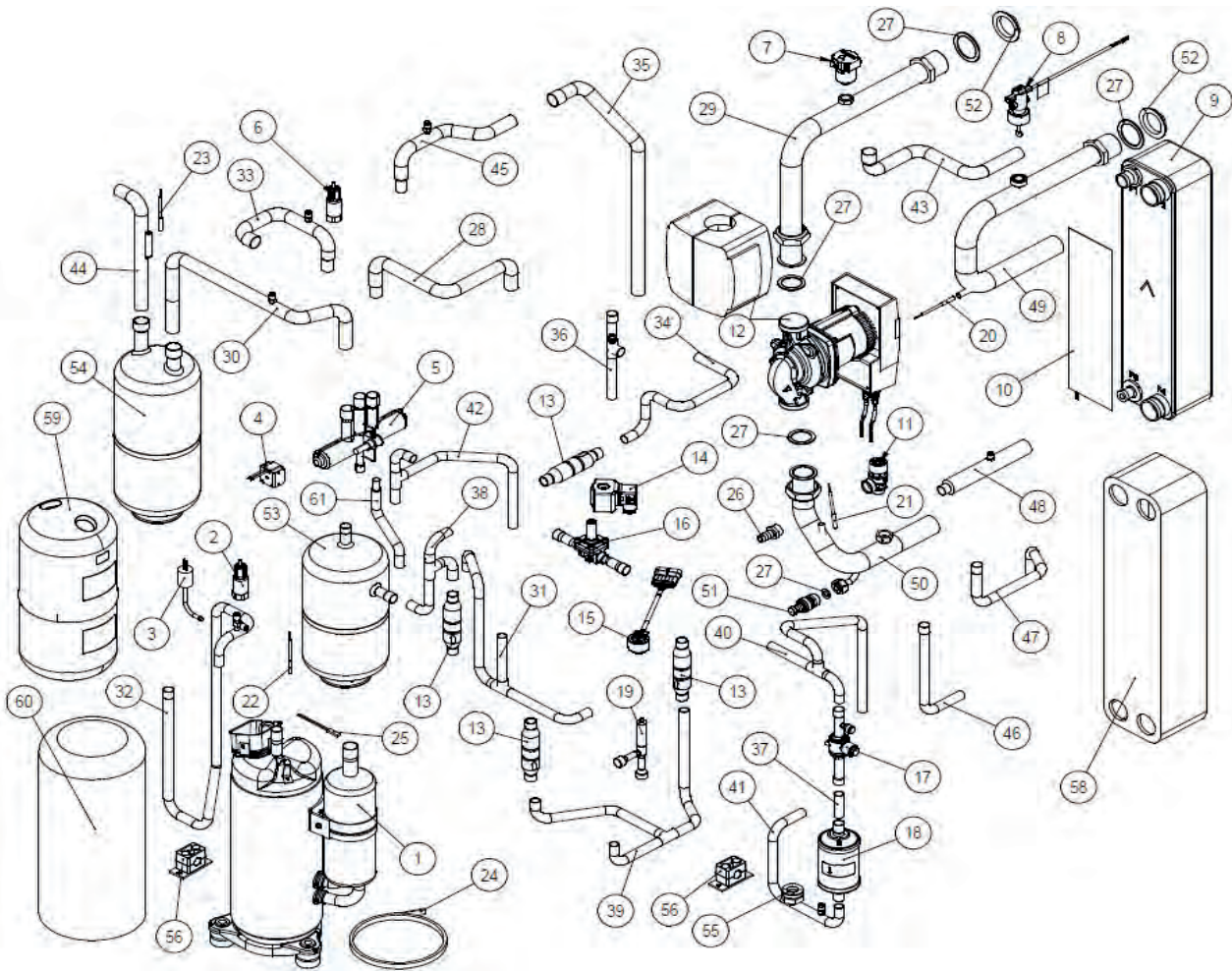
Pos.	Codice	Descrizione
1	CH-LV-1735 R7035	Lamiera di chiusura angolare
2	CH-LV-1744 R7035	Pannello interno di separazione vani
3	CH-LV-1747 R7035	Lamiera lato esterno supporto ventilatore
4	CH-LV-1748 R7035	Lamiera supporto ventilatore
5	CH-LV-1749 R7035	Traverso di sostegno angolare
6	CH-LV-1760 R7035	Pannello estraibile laterale
7	CH-LV-1762 R7035	Pannello estraibile frontale
8	CH-CC-EL-RE-0027	Resistenza basamento
9	CH-ASLV-0317 R7035	Convogliatore condensa
10	CH-LV-1734 R7035	Pannello laterale con aperture
11	CH-ASMC-0134	Ventilatore
12	CH-LV-1750 R7035	Coperchio
13	CH-ASMC-0119 R7035	Assieme basamento
13.1	CH-LV-1763 R7035	Supporto basamento
14	CH-CC-FD-SC-0292	Batteria alettata
15	CH-CC-EN-ST-0021	Sensore temperatura aspirazione ST
16	CH-CC-EL-FC-0005	Passacavo PG 29 snap-fit ral 9005
17	CH-CC-EL-FC-0022	Passacavo PG 16 snap-fit RAL 7035
18	CH-CC-EL-FC-0029	Passacavo PG 21 snap-fit RAL 7035
19	CH-CC-M-CS-0025	Maniglia ad incasso
20	CH-LV-2198 R7035	Omega ribassata supporto sonda esterna
21	CH-CC-EL-FC-0112	Passacavo con membrana D=20,5 d=9 mm
22	CH-PL-0002	Scarico condensa portagomma

RE-PCM 28 R32 - Versione D e BD



Pos.	Codice	Descrizione
1	CH-AST-1972	Tubo acqua uscita pompa desurriscaldatore_Ø18
2	CH-AST-1973	Tubo acqua ingresso desurriscaldatore_Ø18
3	CH-AST-1974	Tubo acqua ingresso pompa desurriscaldatore a saldare_Ø18
4	CH-AST-2171	Tubo linea mandata_desurr_3_Ø15.87
5	CH-AST-2170	Tubo linea mandata_desurr_2_Ø15.87
6	CH-AST-1979	Tubo linea mandata_desurr_1_Ø15.87
7	CH-AST-2178	Tubo acqua desurriscaldatore dall'utenza a saldare_Ø18
8	CH-IKB0078.00	Controdado Esagonale 1" con flangetta filettata leggera dam 51 mm
9	CH-IL-0025	Guscio per pompa Wilo Yonos PARA 7.0-7.5 PWM1/Stratos PARA 1-9 - PARA/8
10	CH-IL-0248	Isolamento per scambiatore per BX4TMx30
11	CH-LG-1779	Piastra per connessioni acqua desurriscaldatore
12	CH-CC-EN-ST-0020	Sensore di temperatura mandata DS GAS
13	CH-CC-FD-SC-0338	Desurriscaldatore
14	CH-CC-FD-PU-0091	Circolatore DS
15	CH-CC-EN-ST-0019	Sonda NTC con tubo in acciaio (2 fili)
16	ZK000082	Kit ricambio guarnizioni
17	CH-AST-1981	Tubo linea mandata_desurr_4_Ø15.87

RE-PCM 32 R32 - Circuito frigorifero e idraulico



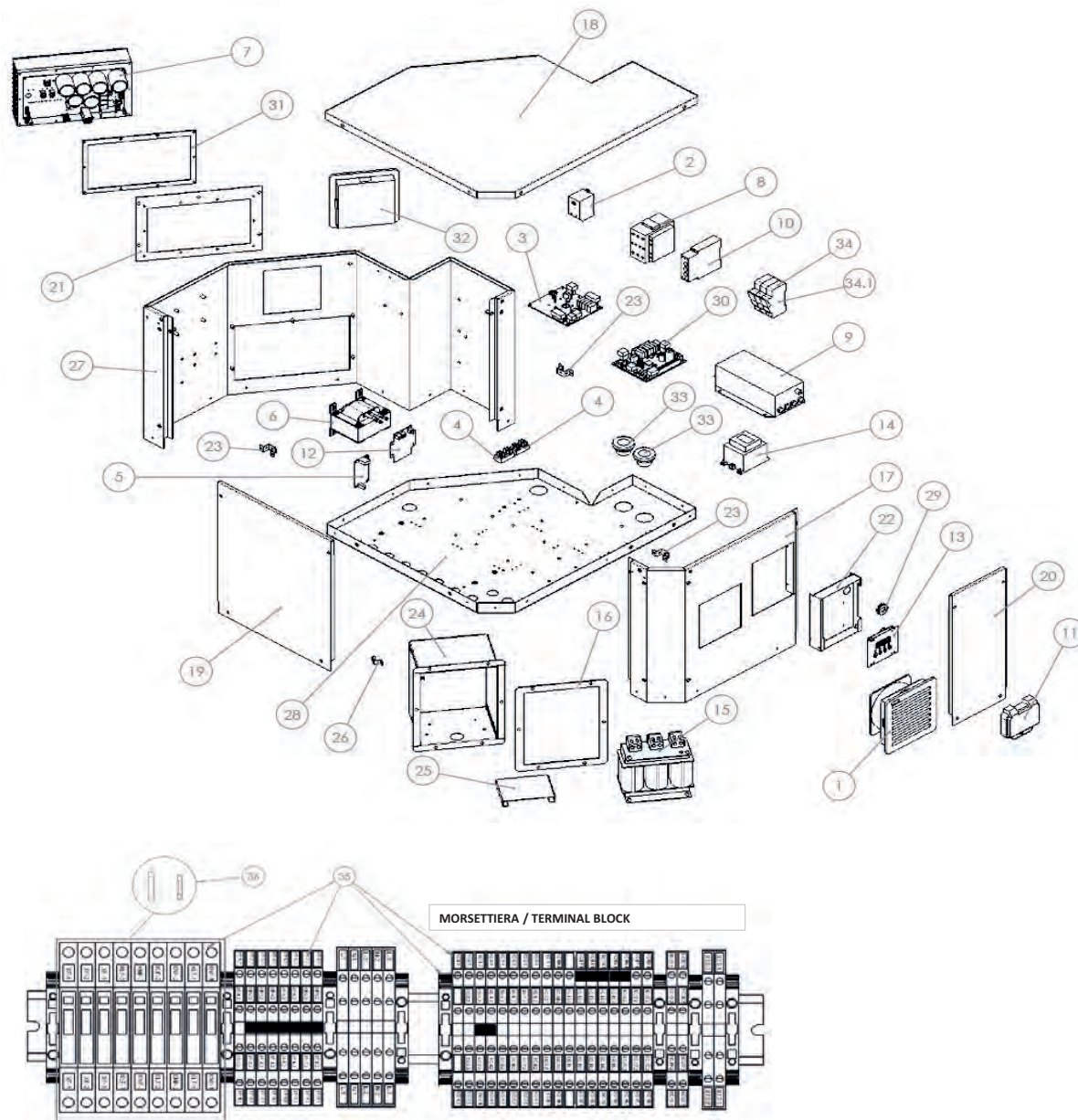
Pos.	Codice	Descrizione
1	CH-CC-FD-CO-0110	Compressore
2	CH-CC-EM-TR-0004	Trasduttore di pressione 0-50 bar
3	CH-CC-FD-SE-0019	Pressostato alta pressione riarmo automatico
4	CH-CC-EM-BE-0017	Bobina per valvola 4 vie
5	CH-CC-FD-EV-0004	Valvola 4 vie
6	CH-CC-EM-TR-0003	Trasduttore di pressione 0-30 bar
7	CH-CC-FD-SA-0007	Valvola automatica di sfogo aria
8	CH-CC-FD-FL-0010	Flussostato set point 32 l/min
9	CH-CC-FD-SC-0333	Scambiatore di calore a piastre
10	CH-CC-EL-RE-0003	Piastra riscaldante adesiva
11	CH-CC-FD-SE-0001	Valvola di sicurezza – 6 bar
12	ZK000573	Kit circolatore + cavi + isolamento
13	CH-CC-FD-NR-0045	Valvola di non ritorno (4 pezzi)
14	CH-CC-EM-BE-0005	Bobina per valvola solenoide
15	CH-CC-EM-BE-0032	Bobina valvola espansione elettronica
16	CH-CC-FD-EV-0105	Valvola solenoide
17	CH-CC-FD-RB-0036	Rubinetto a sfera
18	CH-CC-FD-FR-0041	Filtro deidratatore
19	CH-CC-FD-EV-0100	Valvola di espansione elettronica
20	CH-CC-EN-ST-0020	Sensore di temperatura acqua IN
21	CH-CC-EN-ST-0022	Sensore di temperatura acqua OUT



## RE-PCM 32 R32 - Circuito frigorifero e idraulico

Pos.	Codice	Descrizione
22	CH-CC-EN-ST-0021	Sensore temperatura aspirazione ST
23	CH-CC-EN-ST-0023	Sensore temperatura mandata DT
24	CM-0345	Resistenza carter compressore
25	CH-CC-EN-ST-0026	Termostato sicurezza
26	CH-AKB0107.00	Raccordo portagomma maschio 1/2" x 15 mm
27	ZK000082	Kit ricambio guarnizioni
28	CH-AST-1969	Tubo linea aspirazione-mandata_2_Ø22
29	CH-AST-1971	Tubo acqua uscita pompa_Ø35
30	CH-AST-1975	Tubo linea aspirazione_3_Ø22
31	CH-AST-1976	Tubo linea liquido_3_Ø15.87
32	CH-AST-1977	Tubo linea mandata_1_Ø15.87
33	CH-AST-1978	Tubo linea aspirazione_2_Ø22
34	CH-AST-1980	Tubo linea liquido_9_Ø15.87
35	CH-AST-1982	Tubo linea mandata-aspirazione_2_Ø22
36	CH-AST-1984	Tubo linea liquido_1_Ø15.87
37	CH-AST-1985	Tubo linea liquido_6_Ø15.87
38	CH-AST-1986	Tubo linea liquido_10_Ø15.87
39	CH-AST-1987	Tubo linea liquido_2_Ø15.87
40	CH-AST-2003	Tubo linea liquido_7_Ø15.87
41	CH-AST-2014	Tubo linea liquido_5_Ø15.87
42	CH-AST-2019	Tubo linea liquido_8_Ø15.87
43	CH-AST-2153	Tubo linea aspirazione-mandata_1_Ø22
44	CH-AST-2157	Tubo linea aspirazione_1_Ø22
45	CH-AST-2160	Tubo linea mandata-aspirazione_1_Ø22
46	CH-AST-2166	Tubo linea liquido_11_Ø15.87
47	CH-AST-2168	Tubo linea liquido_12_Ø15.87
48	CH-AST-2169	Tubo linea liquido_4_Ø15.87
49	CH-AST-2172	Tubo acqua a saldare ingresso scambiatore_Ø35
50	CH-AST-2173	Tubo acqua a saldare ingresso pompa_Ø35
51	CH-CC-FD-RB-0001	Rubinetto scarico con tappo mod. RSC/T 1/2"
52	CH-CC-FD-RC-0361	Controdado esagonale 1 1/4"
53	CH-CC-FD-RL-0046	Ricevitore di liquido 3,6 L RV-140x285 ODS 5/8" Øi 16.2 mm
54	CH-CC-FD-SL-0015	Separatore di liquido 06/S-30-ODS22 Øi22.2mm 4,4L 140x396
55	CH-CC-FD-SP-0011	Indicatore di liquido e umidità (per TUBO D.16)
56	CH-CC-M-CS-0047	Collare Fermatubi per D.16 mm con lamiera allungata e due viti di fissaggio
58	CH-IL-0230	Isolamento esterno adesivo scambiatore F85Hx44
59	CH-IL-0238	Rivestimento per separatore di liquido 06/S-30-ODS22 Øi22.2 mm 4,4L 140x396
60	CH-IL-0240	Cappotto insonorizzante compressore MGCLVBxxF
61	CH-AST-2188	Tubo linea mandata_2_Ø15.87
-	CH-CC-EL-CV-0035	Cavo con connettore per trasduttore
-	CH-CC-EL-CV-0169	Cavo compressore

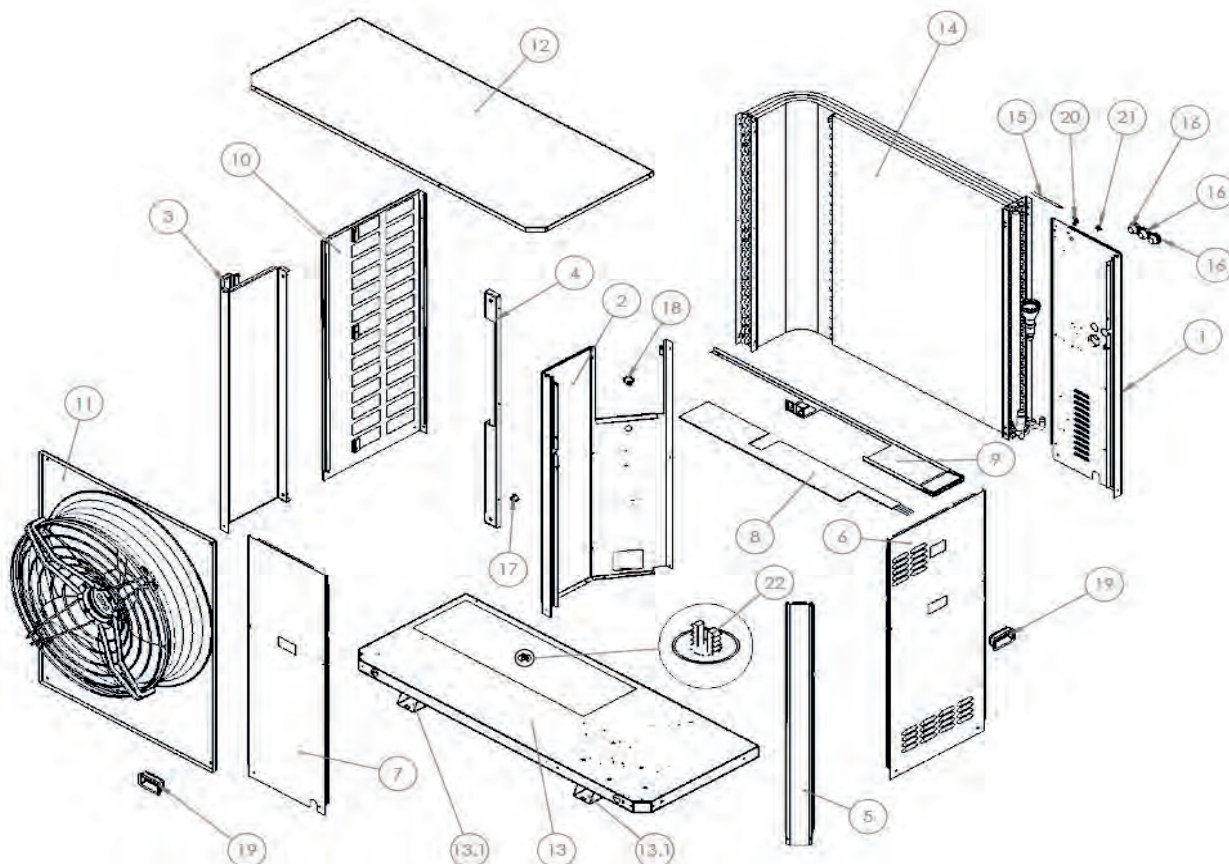
RE-PCM 32 R32 - Quadro elettrico



## RE-PCM 32 R32 - Quadro elettrico

Pos.	Codice	Descrizione
1	CH-CC-EM-SC-0023	Ventilatore + filtro 150X150
2	CH-CC-EN-ST-0027	Termostato da 0°/+60° 1NO
3	CH-CC-EN-SC-0033	Scheda espansione Ver415
4	CH-AKB0125.00	Connettore-ponte 4 vie (2 pezzi)
5	ZK000298	Alimentatore switching protetto 230Vac/12Vdc
6	CH-CC-EL-IN-0005	Induttanza 30A 1.5mH
7	CH-CC-EN-SC-0030	Driver compressore 3ph 15HP R03
8	CH-CC-EM-CM-0078	Contattore 32A
9	CH-CC-EL-FR-0001	Filtro elettrico trifase 30 A
10	CH-CC-EM-CM-0053	Rele' di monitoraggio
11	CH-IKB0001.00	Sportellino trasparente
12	ZK000078	Optoisolatore Modbus
13	CH-CC-EN-SC-0119	Display
14	CH-CC-EL-TR-0001	Trasformatore elettrico 240V-12V-30VA
15	CH-CC-EL-IN-0020	Reattanza di linea 3ph
16	CH-CC-IS-0073	Guarnizione isolante per induttanza
17	CH-LG-1739	Pannello fisso lato display kit el.
18	CH-LG-1742	Coperchio kit el.
19	CH-LG-1756	Pannello ispezione frontale kit el.
20	CH-LG-1757	Pannello ispezione laterale kit el.
21	CH-LG-1758	Piastra supporto driver
22	CH-LG-1759	Lamiera supporto display
23	CH-LG-1777	Omega di sollevamento quadro elettrico
24	CH-LG-1782	Scatola induttanza
25	CH-LG-1823	Lamiera di supporto induttanza
26	CH-LG-1824	Staffetta supporto cavo induttanza
27	CH-LG-2199	Pannello fisso laterale kit el.
28	CH-LG-2301	Basamento kit elettricol
29	CH-CC-EL-FC-0003	Passacavo con membrana d=13,5 mm
30	CH-CC-EN-SC-0027_SP23	Scheda controllo Ver415 ricambio
31	CH-CC-IS-0022	Guarnizione isolante per Driver
32	CH-CC-EM-SC-0022	Griglia + filtro IP54 150x150 RAL7035
33	CH-CC-EL-FC-0005	Passacavo PG 29 snap fit ral 9005
34	CH-CC-EL-FU-0018	Portafusibile sez. 3x38 32A 690V
34.1	CH-CC-EL-FU-0020	Fusibile 32A
35	ZK000087	Kit morsetti ricambio per morsettiera
36	ZK000086	Kit fusibili morsettiera per ricambio
-	CH-CC-EL-CV-0144	Cavo induttanza trifase
-	CH-CC-EL-CV-0132	Ricambio cavo di comunicazione lato inverter
-	CH-CC-EL-CV-0133	Ricambio cavo di comunicazione lato controllo
-	CH-CL-EL-CV-0014	Ricambio alimentatore 12V

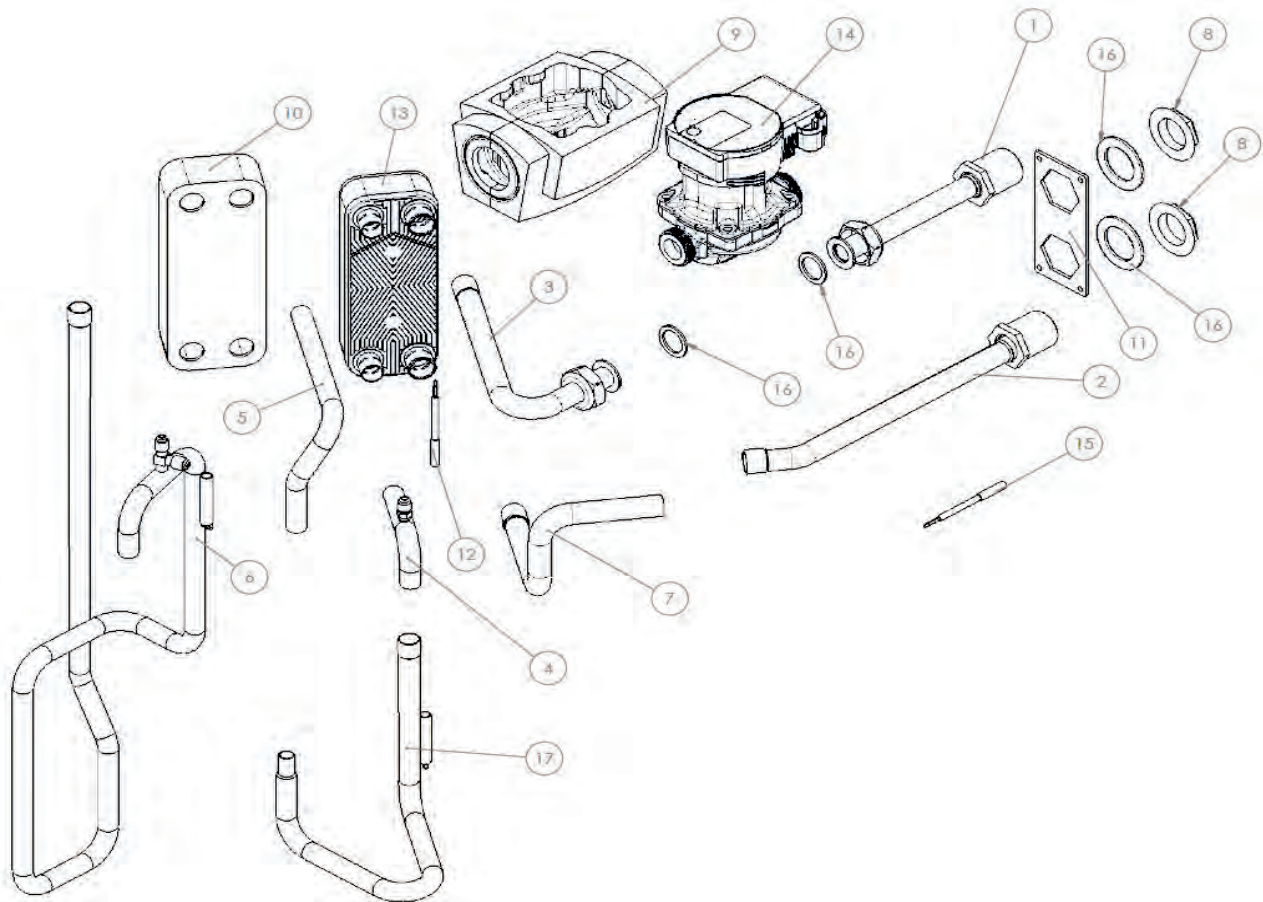
RE-PCM 32 R32 - Pannelli



Pos.	Codice	Descrizione
1	CH-LV-1735 R7035	Lamiera di chiusura angolare
2	CH-LV-1744 R7035	Pannello interno di separazione vani
3	CH-LV-1747 R7035	Lamiera lato esterno supporto ventilatore
4	CH-LV-1748 R7035	Lamiera supporto ventilatore
5	CH-LV-1749 R7035	Traverso di sostegno angolare
6	CH-LV-1760 R7035	Pannello estraibile laterale
7	CH-LV-1762 R7035	Pannello estraibile frontale
8	CH-CC-EL-RE-0027	Resistenza basamento
9	CH-ASLV-0317 R7035	Convogliatore condensa
10	CH-LV-1734 R7035	Pannello laterale con aperture
11	CH-ASMC-0134	Ventilatore
12	CH-LV-1750 R7035	Coperchio
13	CH-ASMC-0119 R7035	Assieme basamento
13.1	CH-LV-1763 R7035	Supporto basamento
14	CH-CC-FD-SC-0292	Batteria alettata
15	CH-CC-EN-ST-0021	Sensore temperatura aspirazione ST
16	CH-CC-EL-FC-0005	Passacavo PG 29 snap-fit ral 9005
17	CH-CC-EL-FC-0022	Passacavo PG 16 snap-fit RAL 7035
18	CH-CC-EL-FC-0029	Passacavo PG 21 snap-fit RAL 7035
19	CH-CC-M-CS-0025	Maniglia ad incasso
20	CH-LV-2198 R7035	Omega ribassata supporto sonda esterna
21	CH-CC-EL-FC-0112	Passacavo con membrana D=20,5 d=9 mm
22	CH-PL-0002	Scarico condensa portagomma

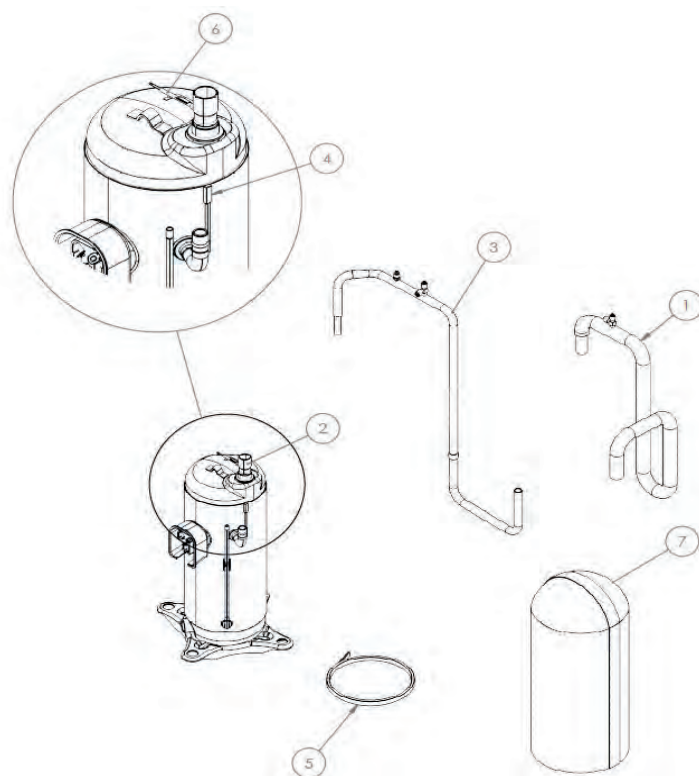


RE-PCM 32 R32 - Versione D e BD



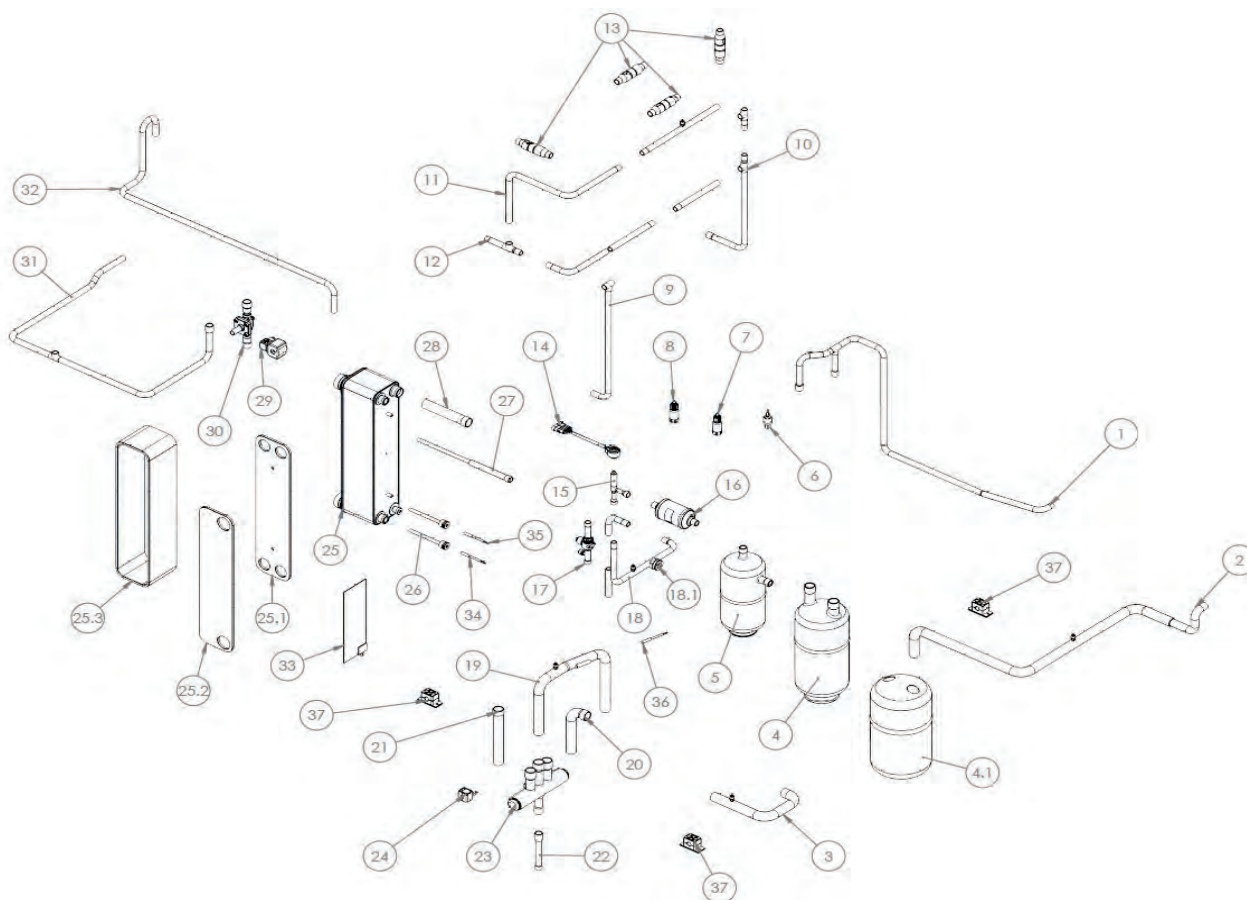
Pos.	Codice	Descrizione
1	CH-AST-1972	Tubo acqua uscita pompa desurriscaldatore_Ø18
2	CH-AST-1973	Tubo acqua ingresso desurriscaldatore_Ø18
3	CH-AST-1974	Tubo acqua ingresso pompa desurriscaldatore a saldare_Ø18
4	CH-AST-2171	Tubo linea mandata_desurr_3_Ø15.87
5	CH-AST-2170	Tubo linea mandata_desurr_2_Ø15.87
6	CH-AST-1979	Tubo linea mandata_desurr_1_Ø15.87
7	CH-AST-2178	Tubo acqua desurriscaldatore dall'utenza asaldare_Ø18
8	CH-IKB0078.00	Controdado esagonale 1" con flangetta filettata leggera dam 51 mm
9	CH-IL-0025	Guscio per pompa Wilo Yonos PARA 7.0-7.5 PWM1/Stratos PARA 1-9 - PARA/8
10	CH-IL-0248	Isolamento per scambiatore per BX4TMx30
11	CH-LG-1779	Piastra per connessioni acqua desurriscaldatore
12	CH-CC-EN-ST-0020	Sensore di temperatura mandata DS GAS
13	CH-CC-FD-SC-0338	Desurriscaldatore
14	CH-CC-FD-PU-0091	Circolatore DS
15	CH-CC-EN-ST-0019	Sonda NTC con tubo in acciaio (2 fili)
16	ZK000082	Kit ricambio guarnizioni
17	CH-AST-1981	Tubo linea mandata_desurr_4_Ø15.87

RE-PCM 40 R32 - Compressore



Pos.	Codice	Descrizione
1	CH-AST-2049	Tubo RS_01_ø28
2	CH-CC-FD-CO-0101	Compressore AVB87FLCMT-SC-R32
3	CH-AST-2237	Tubo Ø 16 compressore 4WV
4	CH-CC-EN-ST-0026	Termostato sicurezza
5	CM-0354	Resistenza carter compressore
6	CH-CC-EN-ST-0018	Sensore di temperatura
7	CH-IL-0246	Cappottino compressore

RE-PCM 40 R32 - Circuito frigorifero

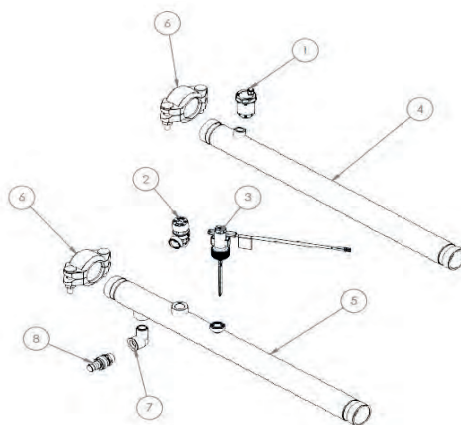


Pos.	Codice	Descrizione
1	CH-AST-2058	Tubo RL_06_ø16
2	CH-AST-2235	Tubo RS/RD_01_ø28
3	CH-AST-2236	Tubo _ø28 unione scambiatore 4WV
4	CH-CC-FD-SL-0016	Separatore di liquido
4.1	CH-IL-0231	Rivestimento per separatore di liquido 07/S-28-ODS
5	CH-CC-FD-RL-0049	Ricevitore di liquido
6	CH-CC-FD-SE-0020	Pressostato alta pressione riarmo manuale
7	CH-CC-EM-TR-0004	Trasduttore di pressione 0-50 bar
7.1	CH-CC-EL-CV-0042	Cavo con connettore per trasduttore
8	CH-CC-EM-TR-0003	Trasduttore di pressione 0-30 bar
8.1	CH-CC-EL-CV-0042	Cavo con connettore per trasduttore
9	CH-AST-2053	Tubo RL_01_ø16
10	CH-AST-2055	Tubo RL_03_ø16
11	CH-AST-2057	Tubo RL_05_ø16
12	CH-AST-2056	Tubo RL_04_ø16
13	CH-CC-FD-NR-0045	Valvola di non ritorno
14	CH-CC-EM-BE-0032	Bobina valvola espansione elettronica bassa temperatura
15	CH-CC-FD-EV-0100	Valvola di espansione elettronica bassa temperatura
16	CH-CC-FD-FR-0041	Filtro deidratatore
17	CH-CC-FD-RB-0046	Rubinetto a sfera
18	CH-AST-2059	Tubo RL_07_ø16
18.1	CH-CC-FD-SP-0011	Indicatore di liquido e umidità 3780/5 (x TUBO D.16)
19	CH-AST-2050	Tubo RS_02_ø28

**RE-PCM 40 R32 - Circuito frigorifero**

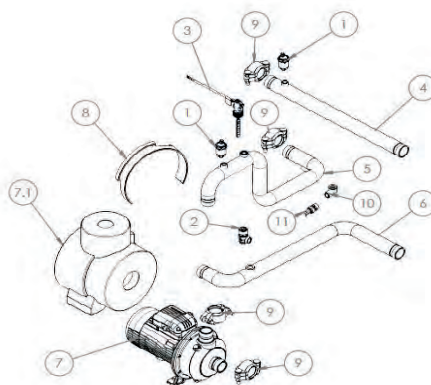
Pos.	Codice	Descrizione
20	CH-AST-2051	Tubo RS/RD_01_ø28
21	CH-AST-2052	Tubo RS/RD_02_ø28
22	CH-AST-2048	Tubo RD ø16
23	CH-CC-FD-EV-0119	Valvola 4 vie taglia 50 49 bar Kv=18,3
24	CH-CC-EM-BE-0017	Bobina per valvola 4 vie
25	CH-CC-FD-SC-0293	Scambiatore di calore a piastre
25.1	CH-IL-0185	Isolamento frontale F80ASH
25.2	CH-IL-0187	Isolamento posteriore F80ASH
25.3	CH-IL-0223	Isolamento laterale F80ASHx50
26	CH-AST-1083	Tubo porta sonda (2 pezzi)
27	CH-AST-2212	Tronchetto di tubo RS ø9,52-16
28	CH-AST-2211	Tronchetto di tubo ø28
29	CH-CC-EM-BE-0005	Bobina per valvola solenoide
30	CH-CC-FD-EV-0120	Valvola solenoide
31	CH-AST-2089	Tubo RL_ø16
32	CH-AST-2054	Tubo RL_01_ø16
33	CH-CC-EL-RE-0029	Resistenza antigelo scambiatore a piastre
34	CH-CC-EN-ST-0018	Sensore di temperatura
35	CH-CC-EN-ST-0018	Sensore di temperatura
36	CH-CC-EN-ST-0018	Sensore di temperatura
37	CH-CC-M-CS-0047	Collare fermatubi per D.16 m con lamiera allungata e due viti di fissaggio (3 pezzi)

**RE-PCM 40 R32 - Circuito idraulico attacco scambiatore**



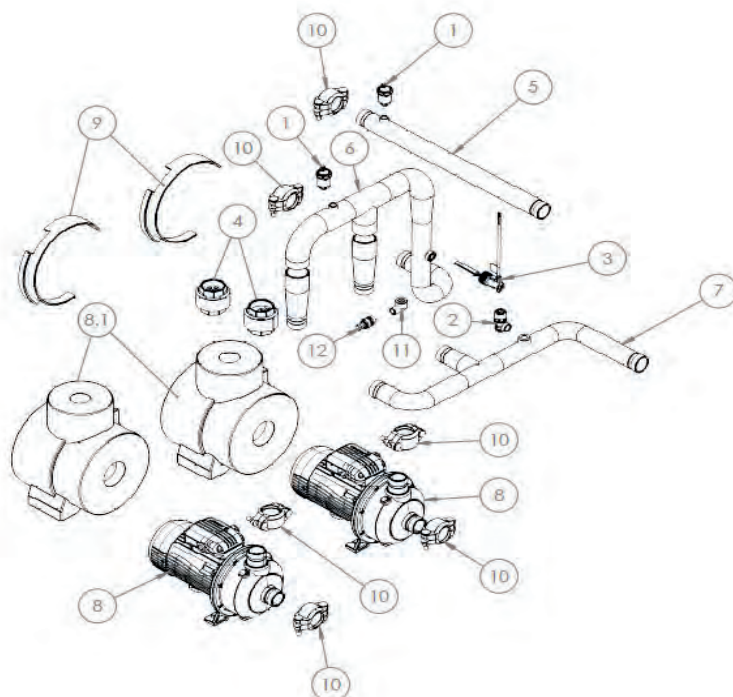
Pos.	Codice	Descrizione
1	CH-CC-FD-SA-0003	Valvola automatica di sfogo aria
2	CH-CC-FD-SE-0001	Valvola di sicurezza – 6 bar
3	CH-CC-FD-FL-0003	Flussostato
4	CH-AST-1931	Tubo acciaio entrata acqua utenza
5	CH-AST-1932	Tubo acciaio uscita acqua utenza
6	CH-CC-M-CS-0044	Giunto victaulic 1-1/2" - DN40
7	CH-CC-FD-RC-0084	Gomito filettato M-F G1/2"
8	CH-CC-FD-RB-0001	Rubinetto scarico con tappo mod. RSC/T 1/2"

**RE-PCM 40 R32 - Circuito idraulico con pompa**



Pos.	Codice	Descrizione
1	CH-CC-FD-SA-0003	Valvola automatica di sfogo aria
2	CH-CC-FD-SE-0001	Valvola di sicurezza – 6 bar
3	CH-CC-FD-FL-0003	Flussostato
4	CH-AST-1931	Tubo acciaio entrata acqua utenza
5	CH-AST-1934	Tubo acciaio 1-1/2" _03_ ingresso acqua utenza
6	CH-AST-1935	Tubo acciaio 1-1/2" _01_ ingresso acqua utenza
7	CH-CC-FD-PU-0087	Elettropompa centrifuga CEA210/2V/D
7	CH-CC-FD-PU-0081	Elettropompa centrifuga CIE210/2
7.1	CH-IL-0229	Isolamento pompa CEA 210
8	CH-CC-EL-RE-0024	Resistenza antigelo per pompa
9	CH-CC-M-CS-0044	Giunto victaulic 1-1/2" - DN40
10	CH-CC-FD-RC-0084	Gomito filettato M-F G1/2"
11	CH-CC-FD-RB-0001	Rubinetto scarico con tappo mod. RSC/T 1/2"

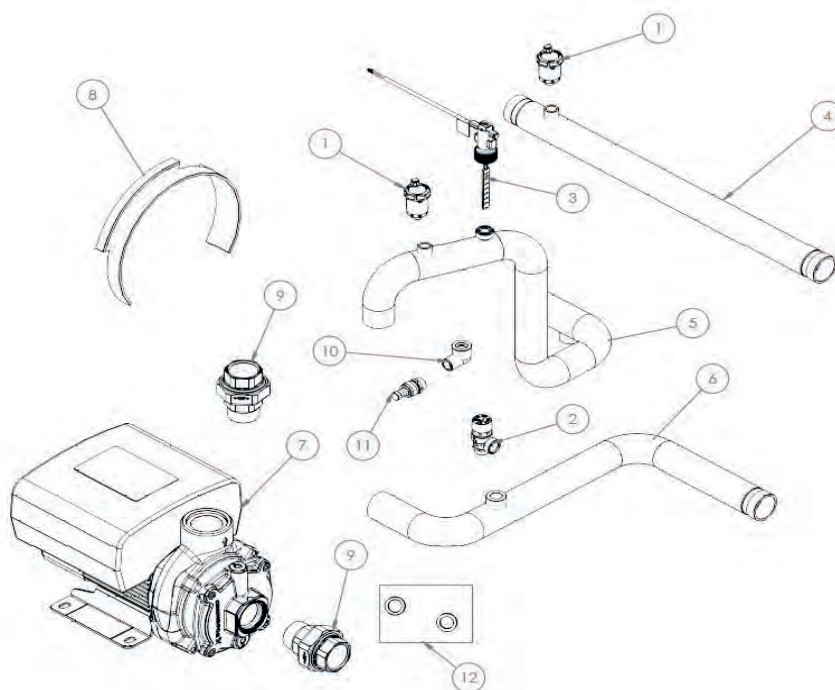
RE-PCM 40 R32 - Circuito idraulico con doppia pompa



Pos.	Codice	Descrizione
1	CH-CC-FD-SA-0003	Valvola automatica di sfogo aria
2	CH-CC-FD-SE-0001	Valvola di sicurezza – 6 bar
3	CH-CC-FD-FL-0003	Flussostato
4	CH-CC-FD-NR-0021	Valvola di ritegno
5	CH-AST-1931	Tubo acciaio entrata acqua utenza
6	CH-AST-1928	Tubo acciaio 2" _03_ ingresso acqua utenza
7	CH-AST-1930	Tubo acciaio 2" _01_ ingresso acqua utenza
8	CH-CC-FD-PU-0087	Elettropompa centrifuga CEA210/2V/D
8	CH-CC-FD-PU-0081	Elettropompa centrifuga CIE210/2
8.1	CH-IL-0229	Isolamento pompa CEA 210
9	CH-CC-EL-RE-0024	Resistenza antigelo per pompa
10	CH-CC-M-CS-0044	Giunto victaulic 1-1/2" - DN40
11	CH-CC-FD-RC-0084	Gomito filettato M-F G1/2"
12	CH-CC-FD-RB-0001	Rubinetto scarico con tappo mod. RSC/T 1/2"

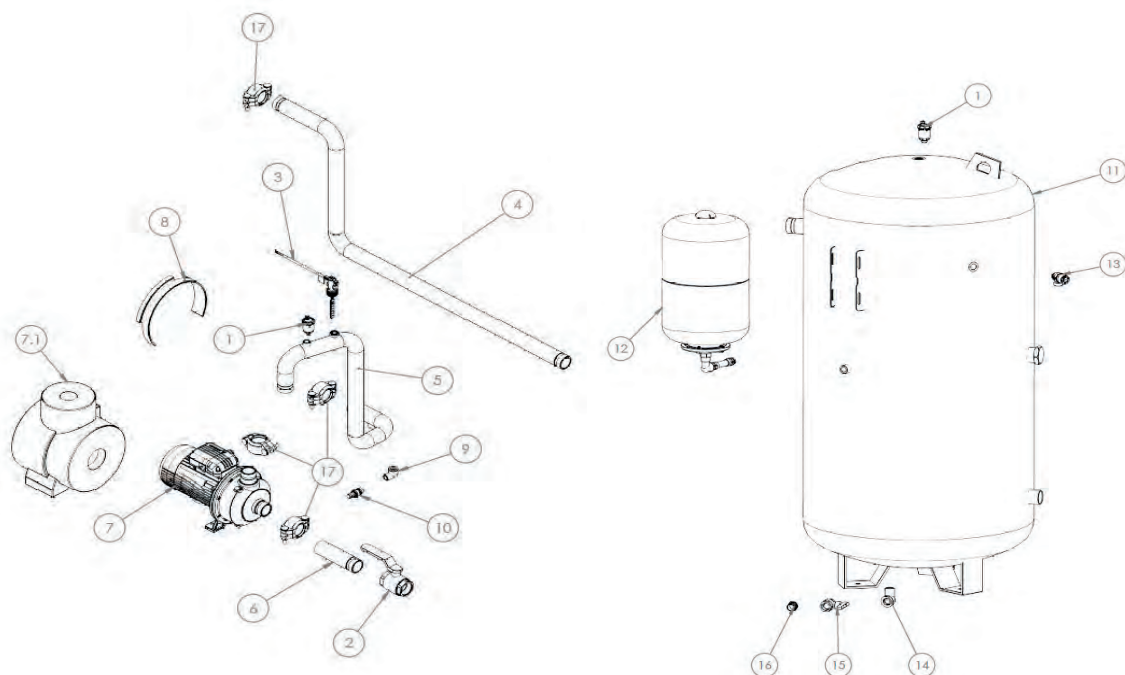


## RE-PCM 40 R32 - Circuito idraulico con pompa EC



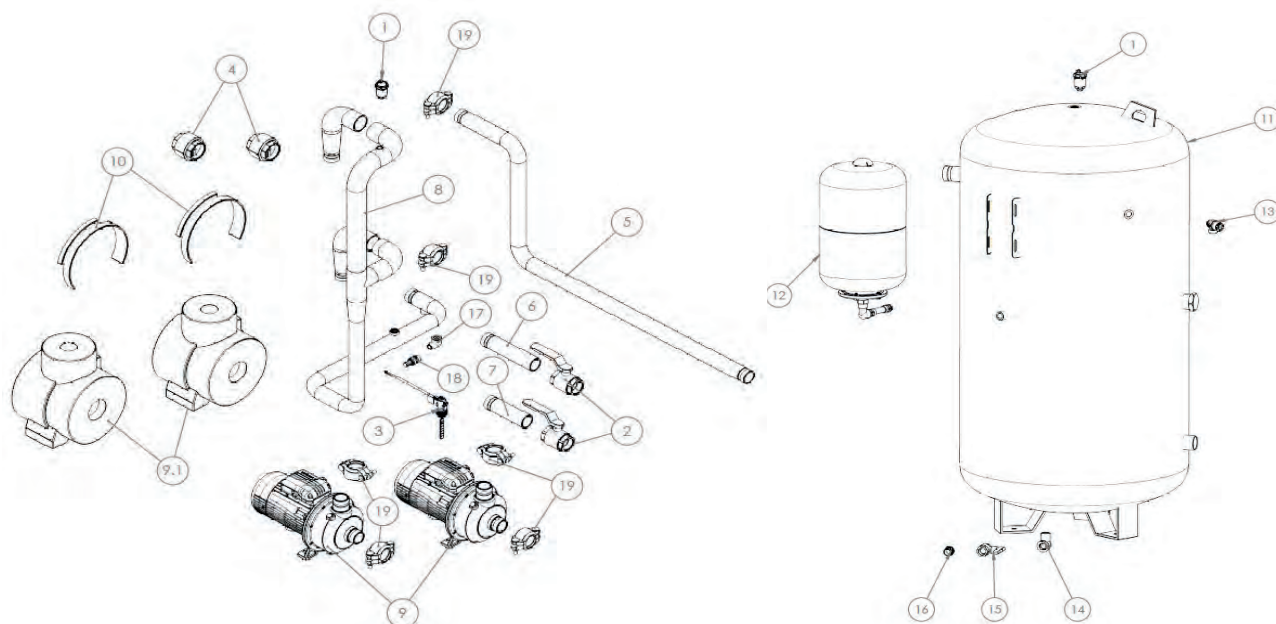
Pos.	Codice	Descrizione
1	CH-CC-FD-SA-0003	Valvola automatica di sfogo aria
2	CH-CC-FD-SE-0001	Valvola di sicurezza – 6 bar
3	CH-CC-FD-FL-0003	Flussostato
4	CH-AST-1931	Tubo acciaio entrata acqua utenza
5	CH-AST-1989	Tubo acciaio 1-1/2" _03_ ingresso acqua utenza
6	CH-AST-1988	Tubo acciaio 1-1/2" _01_ ingresso acqua utenza
7	CH-CC-FD-PU-0076	Pompa centrifuga CME
8	CH-CC-EL-RE-0024	Resistenza antigelo per pompa
9	CH-CC-FD-RC-0371	Bocchettone a sede piana M/F 1-1/2"
10	CH-CC-FD-RC-0084	Gomito filettato M-F G1/2"
11	CH-CC-FD-RB-0001	Rubinetto scarico con tappo mod. RSC/T 1/2"
12	ZK000459	Kit ricambio guarnizioni pompa EC

RE-PCM 40 R32 - Circuito idraulico con pompa e kit serbatoio



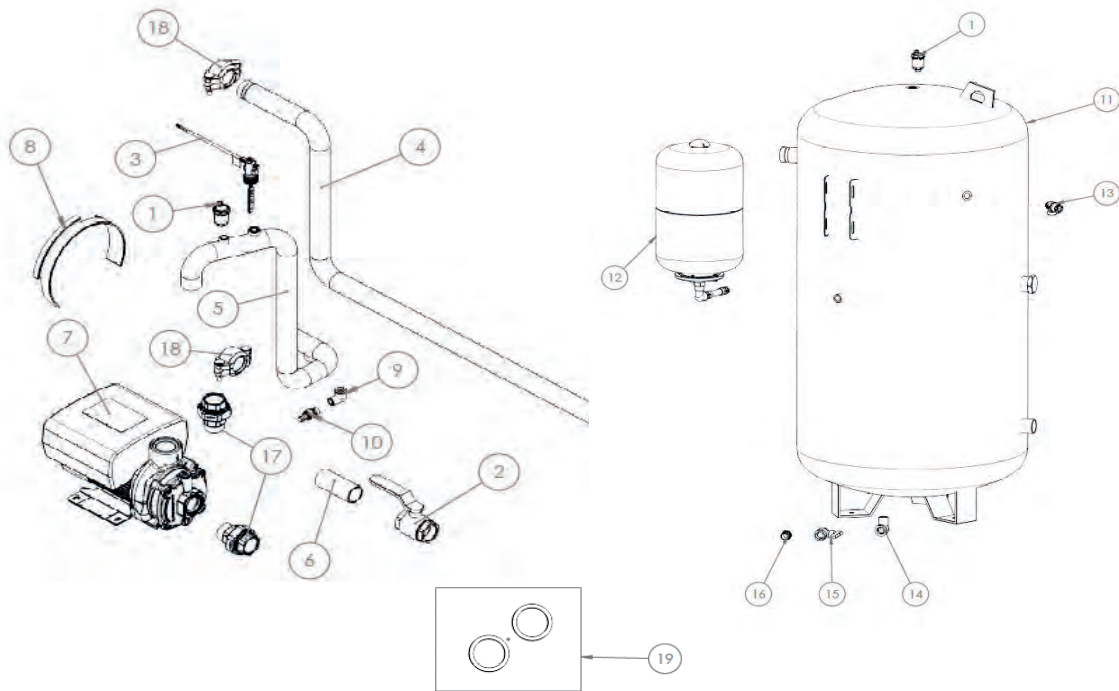
Pos.	Codice	Descrizione
1	CH-CC-FD-SA-0003	Valvola automatica di sfogo aria
2	CH-CC-FD-RB-0044	Rubinetto a sfera 1" 1/2 F-F
3	CH-CC-FD-FL-0003	Flussostato
4	CH-AST-1927	Tubo acciaio 1-1/2" uscita acqua utenza
5	CH-AST-1933	Tubo acciaio 1-1/2" _03 ingresso acqua utenza
6	CH-AST-1923	Tubo acciaio 1-1/2" _01_ ingresso acqua utenza
7	CH-CC-FD-PU-0087	Elettropompa centrifuga CEA210/2V/D
7	CH-CC-FD-PU-0081	Elettropompa centrifuga CIE210/2
7.1	CH-IL-0229	Isolamento pompa CEA 210
8	CH-CC-EL-RE-0024	Resistenza antigelo per pompa
9	CH-CC-FD-RC-0084	Gomito filettato M-F G1/2"
10	CH-CC-FD-RB-0001	Rubinetto scarico con tappo mod. RSC/T 1/2"
11	CH-SE-0031	Serbatoio 400 litri
12	ZK000455	Kit vaso espansione 24 litri
13	CH-CC-FD-SE-0001	Valvola di sicurezza – 6 bar
14	CH-CC-FD-RC-0405	Gomito a 90° filettato M-F 3/4" zincato
15	CH-CC-FD-RB-0070	Valvola a sfera M/F 3/4"
16	CH-CC-FD-RC-0406	Raccordo portagomma maschio 3/4"x20 mm
17	CH-CC-M-CS-0044	Giunto victaulic 1-1/2" - DN40

RE-PCM 40 R32 - Circuito idraulico con doppia pompa e kit serbatoio



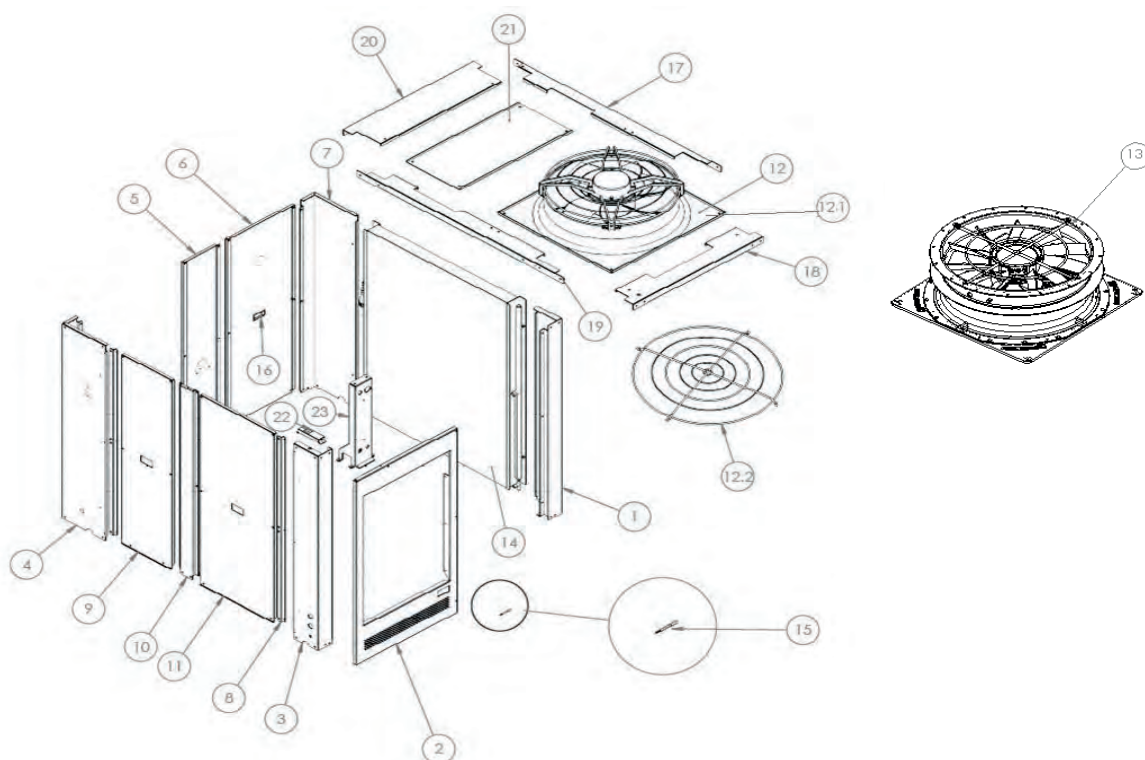
Pos.	Codice	Descrizione
1	CH-CC-FD-SA-0003	Valvola automatica di sfogo aria
2	CH-CC-FD-RB-0044	Rubinetto a sfera 1" 1/2 F-F
3	CH-CC-FD-FL-0003	Flussostato
4	CH-CC-FD-NR-0021	Valvola di ritegno
5	CH-AST-1927	Tubo acciaio 1-1/2" uscita acqua utenza
6	CH-AST-1924	Tubo acciaio 1-1/2" _02_ ingresso acqua utenza
7	CH-AST-1923	Tubo acciaio 1-1/2" _01_ ingresso acqua utenza
8	CH-AST-1925	Tubo acciaio 2" _03_ ingresso acqua utenza
9	CH-CC-FD-PU-0087	Elettropompa centrifuga CEA210/2V/D
9	CH-CC-FD-PU-0081	Elettropompa centrifuga CIE210/2
9.1	CH-IL-0229	Isolamento pompa CEA 210
10	CH-CC-EL-RE-0024	Resistenza antigelo per pompa
11	CH-SE-0031	Serbatoio 400 litri
12	ZK000455	Kit vaso espansione 24 litri
13	CH-CC-FD-SE-0001	Valvola di sicurezza – 6 bar
14	CH-CC-FD-RC-0405	Gomito a 90° filettato M-F 3/4" zincato
15	CH-CC-FD-RB-0070	Valvola a sfera M/F 3/4"
16	CH-CC-FD-RC-0406	Raccordo portagomma maschio 3/4"x20 mm
17	CH-CC-FD-RC-0084	Gomito filettato M-F G1/2"
18	CH-CC-FD-RB-0001	Rubinetto scarico con tappo mod. RSC/T 1/2"
19	CH-CC-M-CS-0044	Giunto victaulic 1-1/2" - DN40

RE-PCM 40 R32 - Circuito idraulico con pompa EC e kit serbatoio



Pos.	Codice	Descrizione
1	CH-CC-FD-SA-0003	Valvola automatica di sfogo aria
2	CH-CC-FD-RB-0044	Rubinetto a sfera 1" 1/2 F-F
3	CH-CC-FD-FL-0003	Flussostato
4	CH-AST-1927	Tubo acciaio 1-1/2" uscita acqua utenza
5	CH-AST-1936	Tubo acciaio 2" _02_ ingresso acqua utenza
6	CH-AST-1937	Tubo acciaio 2" _01_ ingresso acqua utenza
7	CH-CC-FD-PU-0076	Pompa centrifuga CME
8	CH-CC-EL-RE-0024	Resistenza antigelo per pompa
9	CH-CC-FD-RC-0084	Gomito filettato M-F G1/2"
10	CH-CC-FD-RB-0001	Rubinetto scarico con tappo mod. RSC/T 1/2"
11	CH-SE-0031	Serbatoio 400 litri
12	ZK000455	Kit vaso espansione 24 litri
13	CH-CC-FD-SE-0001	Valvola di sicurezza – 6 bar
14	CH-CC-FD-RC-0405	Gomito a 90° filettato M-F 3/4" zincato
15	CH-CC-FD-RB-0070	Valvola a sfera M/F 3/4"
16	CH-CC-FD-RC-0406	Raccordo portagomma maschio 3/4"x20 mm
17	CH-CC-FD-RC-0371	Bocchettone a sede piana M/F 1-1/2"
18	CH-CC-M-CS-0044	Giunto victaulic 1-1/2" - DN40
19	ZK000459	Kit ricambio guarnizioni pompa EC

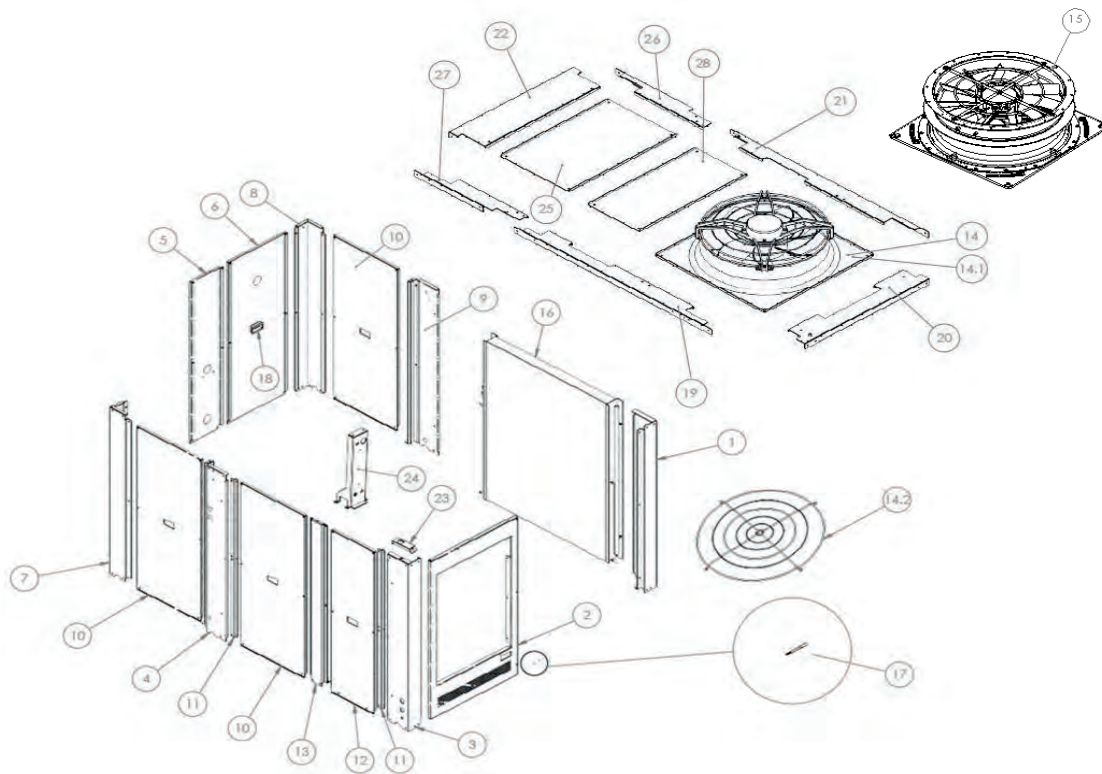
RE-PCM 40 R32 - Pannelli - VERSIONE STANDARD



Pos.	Codice	Descrizione
1	CH-LV-1706 R7035	Montante frontale DX
2	CH-LV-1835 R7035	Porta in lamiera
3	CH-LV-1689 R7035	Montante frontale SX
4	CH-LV-1688 R7035	Montante posteriore SX
5	CH-LV-1699 R7035	Pannello posteriore DX
6	CH-LV-1700 R7035	Pannello posteriore SX
7	CH-LV-1687 R7035	Montante posteriore DX
8	CH-LV-1723 R7035	Lamiera ad Z
9	CH-LV-1722 R7035	Pannello di chiusura
10	CH-LV-1721 R7035	Montante centrale
11	CH-LV-1701 R7035	Pannello posteriore DX
12	ZK000457	Assieme ventilatore + griglia di protezione
12.1	CH-ASMC-0091	Ventilatore EC - d.800 mm 1,95 kW
12.2	CH-CC-EM-VT-0029	Griglia di protezione ventilatore
13	CH-ASMC-0094	Ventilatore EC - ZaPlus - d.800 mm 1,95 kW
14	CH-CC-FD-SC-0323	Batteria DX 4 ranghi
14	CH-CC-FD-SC-0344	Batteria DX 4 ranghi con trattamento Silverline
15	CH-CC-EN-ST-0018	Sensore di temperatura
16	CH-CC-M-CS-0025	Maniglia ad incasso
17	CH-LV-1671 R7035	Traverso superiore SX
18	CH-LV-1669 R7035	Pannello superiore frontale
19	CH-LV-1707 R7035	Traverso superiore DX
20	CH-LV-1695 R7035	Pannello superiore posteriore
21	CH-LV-1690 R7035	Pannello superiore di tamponamento per kit idronico
22	CH-LV-1842 R7035	Staffa porta sonda aria esterna
23	CH-LV-1710 R7035	Supporto per scambiatore



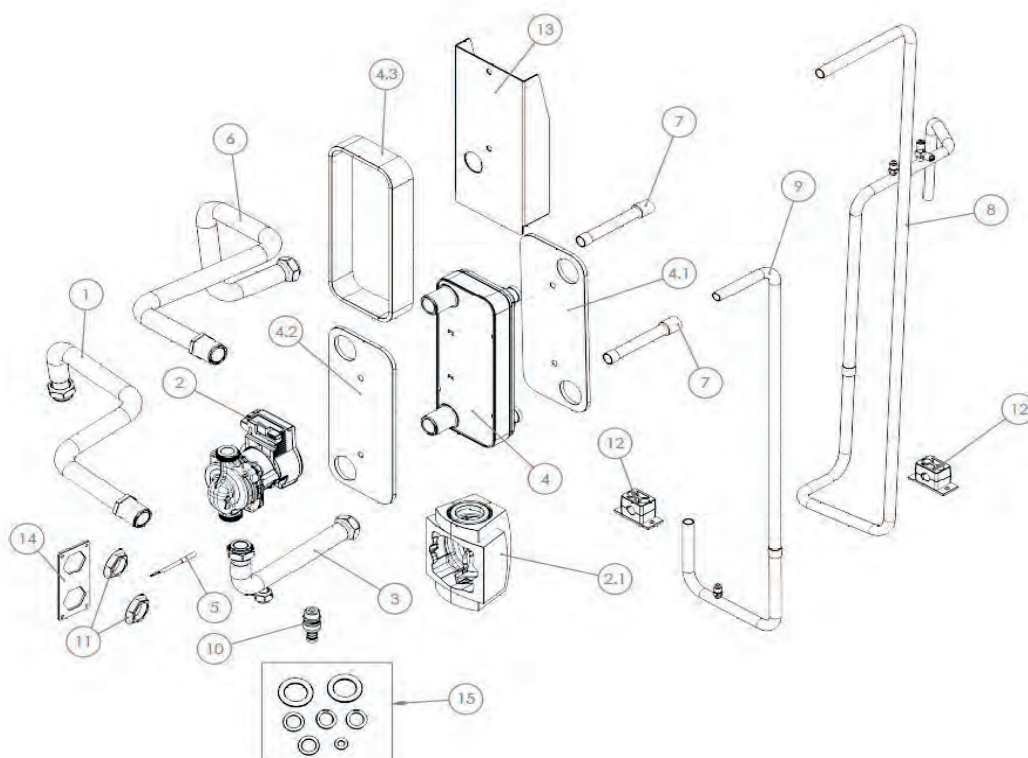
RE-PCM 40 R32 - Pannelli - KIT SERBATOIO



Pos.	Codice	Descrizione
1	CH-LV-1706 R7035	Montante frontale DX
2	CH-LV-1835 R7035	Porta in lamiera
3	CH-LV-1689 R7035	Montante frontale SX
4	CH-LV-1696 R7035	Montante frontale SX per kit serbatoio
5	CH-LV-1699 R7035	Pannello posteriore DX
6	CH-LV-1700 R7035	Pannello posteriore SX
7	CH-LV-1685 R7035	Montante posteriore SX
8	CH-LV-1705 R7035	Montante posteriore DX
9	CH-LV-1697 R7035	Montante frontale DX versione kit serbatoio
10	CH-LV-1701 R7035	Pannello posteriore DX
11	CH-LV-1723 R7035	Lamiera ad Z
12	CH-LV-1722 R7035	Pannello di chiusura
13	CH-LV-1721 R7035	Montante centrale
14	ZK000457	Assieme ventilatore + griglia di protezione
14.1	CH-ASMC-0091	Ventilatore EC - d.800mm 1,95 kW
14.2	CH-CC-EM-VT-0029	Griglia di protezione ventilatore
15	CH-ASMC-0094	Ventilatore EC - ZaPlus - d.800 mm 1,95 KW
16	CH-CC-FD-SC-0323	Batteria DX 4 ranghi
16	CH-CC-FD-SC-0344	Batteria DX 4 ranghi con trattamento Silverline
17	CH-CC-EN-ST-0018	Sensore di temperatura
18	CH-CC-M-CS-0025	Maniglia ad incasso
19	CH-LV-1671 R7035	Traverso superiore SX
20	CH-LV-1669 R7035	Pannello superiore frontale
21	CH-LV-1707 R7035	Traverso superiore DX
22	CH-LV-1695 R7035	Pannello superiore posteriore
23	CH-LV-1842 R7035	Staffa porta sonda aria esterna
24	CH-LV-1710 R7035	Supporto per scambiatore
25	CH-LV-1698 R7035	"Pannello superiore di tamponamento per kit idronico
26	CH-LV-1693 R7035	Traverso superiore DX per kit idronico
27	CH-LV-1694 R7035	Traverso superiore SX per kit idronico
28	CH-LV-1690 R7035	Pannello superiore di tamponamento per kit idronico

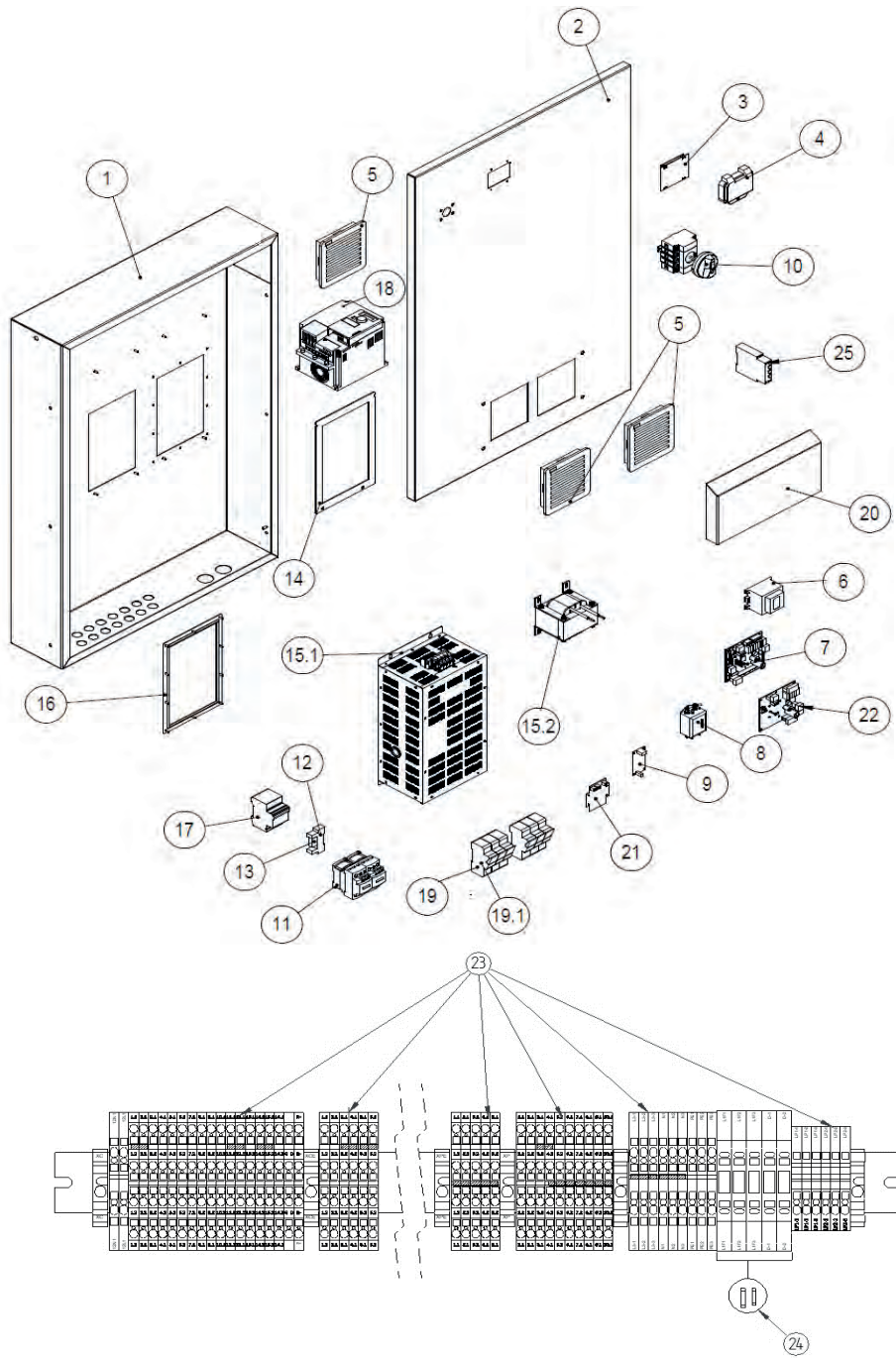


**RE-PCM 40 R32 - Circuito desurriscaldatore - recupero parziale**



Pos.	Codice	Descrizione
1	CH-AST-1995	Tubo ingresso acqua utenza_01_ø28
2	CH-CC-FD-PU-0091	Circolatore
2.1	CH-IL-0025	Guscio per pompa Wilo Yonos PARA 7.0-7.5PWM1/Stratos PARA 1-9 - PARA/8
3	CH-AST-1991	Tubo ingresso acqua utenza_02_ø28
4	CH-CC-FD-SC-0298	Scambiatore di calore a piastre
4.1	CH-IL-0216	Isolamento frontale scambiatore B12MT
4.2	CH-IL-0218	Isolamento posteriore scambiatore B12MT
4.3	CH-IL-0232	Isolamento laterale B12MTx12
5	CH-CC-EN-ST-0018	Sensore di temperatura
6	CH-AST-2113	Tubo uscita acqua utenza_ø28
7	CH-AST-2215	Tronchetto di tubo desurriscaldatore_RD_ø16
8	CH-AST-1993	Tubo RD entrata desurriscaldatore ø16
9	CH-AST-2110	Tubo RD uscita desurriscaldatore ø16
10	CH-CC-FD-RB-0001	Rubinetto scarico con tappo mod. RSC/T 1/2"
11	CH-IKB0078.00	Controdado esagonale con flangetta filettata1" LEGGERA diam. 51 mm
12	CH-CC-M-CS-0047	Collare Fermatubi per D.16 mm con lamiera allungata e due viti di fissaggio
13	CH-LV-1724 R7035	Lamiera supporto scambiatore B12MT
14	CH-LG-1779	Piastra per connessioni acqua desurriscaldatore
15	ZK000458	Kit ricambio guarnizioni desurriscaldatore
-	CH-ASE-0254	Cavo alimentazione pompa
-	CH-ASE-0258	Cavo segnale pompa

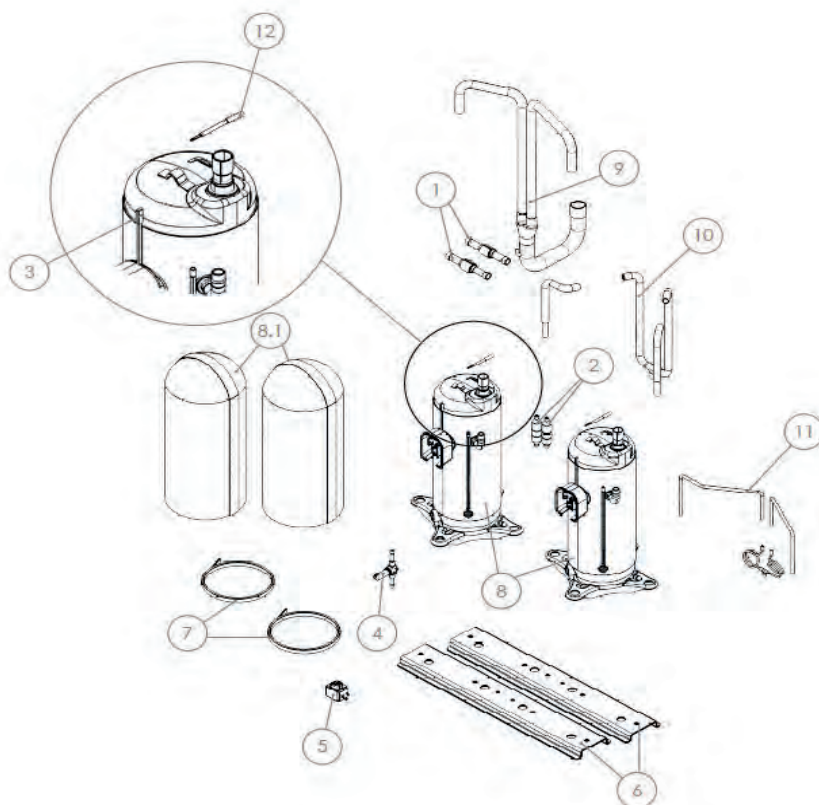
RE-PCM 40 R32 - Quadro elettrico



## RE-PCM 40 R32 - Quadro elettrico

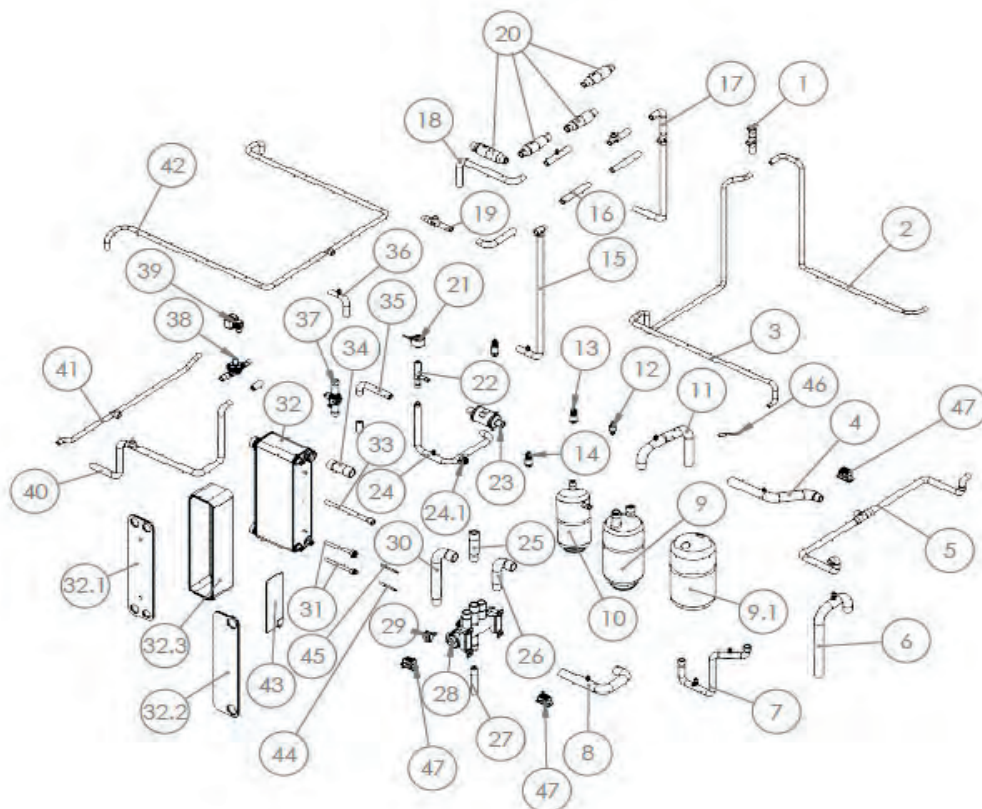
Pos.	Codice	Descrizione
1	CH-LV-1664 R7035	Cassa quadro elettrico
2	CH-LV-1665 R7035	Porta quadro elettrico
3	CH-CC-EN-SC-0119	Display
4	CH-IKB0001.00	Sportello trasparente
5	CH-CC-EM-SC-0022	Filtro + griglia 150x150
6	CH-CC-EL-TR-0001	Trasformatore
7	CH-CC-EN-SC-0027_SP24	Scheda controllo Ver415
7	CH-CC-EN-SC-0027_SP25	Scheda controllo Ver415
8	CH-IKB0008.01	Filtro elettrico per inverter 3HP
9	ZK000299	Ricambio alimentatore (scheda + cavi) 12V
10	CH-ASE-0027	Sezionatore
11	CH-CC-EM-CM-0091	Contattore 38A
12	CH-CC-EM-SC-0002	Bobina Relè
13	CH-CC-EM-SC-0001	Zoccolo per relè
14	CH-CC-IS-0077	Guarnizione adesiva
15.1	ZK000098	Kit driver - compressore 1
15.2	CH-CC-EL-IN-0023	Induttanza 45A
16	CH-LV-1879 R7035	Flangia
17	CH-CC-EM-SC-0003	Interruttore magnetotermico
18	CH-CC-EN-SC-0083	Inverter pompa
19	CH-CC-EL-FU-0001	Portafusibile sez. 3x51 50A 690V 3ph.
19.1	CH-CC-EL-FU-0010	Fusibile BT AM 14x51 500VAC 50A
20	CH-LV-1841 R7035	Lamiera protezione doppio filtro
21	ZK000078	Kit ricambio optoisolatore 12V
22	CH-CC-EN-SC-0033	Scheda espansione Ver415
23	ZK000090	Kit morsetti ricambio per morsettiera
24	ZK000091	Kit fusibili ricambio per morsettiera
25	CH-CC-EM-CM-0053	Relè controllo sequenza fasi
-	CH-CC-EL-CV-0136	Ricambio cavo di comunicazione lato inverter
-	CH-CC-EL-CV-0137	Ricambio cavo di comunicazione lato controllo
-	CH-ASE-0428	Kit cavi compressore e ventilatore

RE-PCM 50 R32 - Compressori



Pos.	Codice	Descrizione
1	CH-CC-FD-NR-0006	Valvola di non ritorno
2	CH-CC-FD-NR-0046	Valvola di non ritorno
3	CH-CC-EN-ST-0026	Termostato sicurezza
4	CH-CC-FD-EV-0129	Valvola solenoide
5	CH-CC-EM-BE-0033	Bobina per valvola solenoide
6	CH-LV-1840 R7035	Rail tandem compressori
7	CM-0354	Resistenza carter compressore
8	CH-CC-FD-CO-0099	Compressore AVB66FLCMT-SC-R32
8.1	CH-IL-0246	Cappottino compressore
9	CH-AST-1787	Tubo aspirazione
10	CH-AST-2134	Tubo mandata
11	CH-AST-1785	Tubazione equalizzazione olio
12	CH-CC-EN-ST-0018	Sensore di temperatura

RE-PCM 50 R32 - Circuito frigorifero



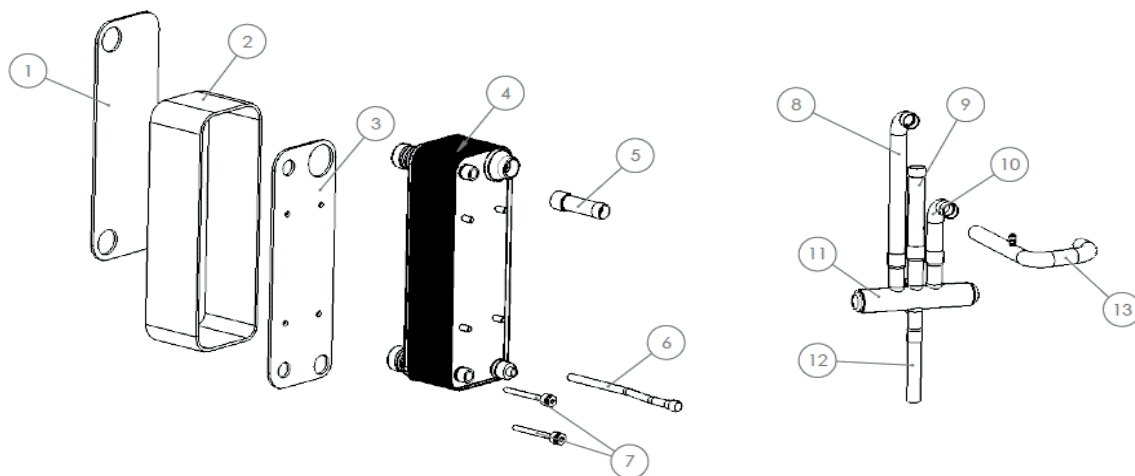
Pos.	Codice	Descrizione
1	CH-AST-2081	Tubo RL_04_ø16 e ø18
2	CH-AST-2118	Tronchetto di tubo RS ø16
3	CH-AST-2119	Tronchetto di tubo RL ø16
4	CH-AST-2080	Tubo RS/RD_02_ø28
5	CH-AST-2091	Tubo RS/RD_03_ø16
6	CH-AST-2068	Tubo RS_01_ø28
7	CH-AST-2098	Tubo RD ø22
8	CH-AST-2077	Tubo RS/RD_01_ø28
9	CH-CC-FD-SL-0016	Separatore di liquido
9.1	CH-IL-0231	Rivestimento per separatore di liquido 07/S-28-ODS
10	CH-CC-FD-RL-0049	Ricevitore di liquido
11	CH-AST-2069	Tubo RS_02_ø28
12	CH-CC-FD-SE-0020	Pressostato alta pressione riarmo manuale
13	CH-CC-EM-TR-0004	Trasduttore di pressione 0-50 bar
13.1	CH-CC-EL-CV-0042	Cavo con connettore per trasduttore
14	CH-CC-EM-TR-0003	Trasduttore di pressione 0-30 bar
14.1	CH-CC-EL-CV-0042	Cavo con connettore per trasduttore
15	CH-AST-2078	Tubo RL_01_ø18
16	CH-AST-2071	Tubo RL_02_ø18
17	CH-AST-2070	Tubo RL_03_ø18
18	CH-AST-2072	Tubo RL_10_ø18
19	CH-AST-2074	Tubo RL_09_ø18
20	CH-CC-FD-NR-0045	Valvola di non ritorno
21	CH-CC-EM-BE-0034	Bobina valvola espansione elettronica
21	CH-CC-EM-BE-0032	Bobina valvola espansione elettronica bassa temperatura
22	CH-CC-FD-EV-0090	Valvola di espansione elettronica
22	CH-CC-FD-EV-0100	Valvola di espansione elettronica bassa temperatura

**RE-PCM 50 R32 - Circuito frigorifero**

Pos.	Codice	Descrizione
23	CH-CC-FD-FR-0041	Filtro deidratatore
24	CH-AST-2073	Tubo RL_08_ø18
24.1	CH-CC-FD-SP-0010	Indicatore di liquido 3780/M18 (x TUBO D.18)
25	CH-AST-2231	Tronchetto di tubo 4WV_RS_02_ø28
26	CH-AST-2232	Tronchetto di tubo 4WV_RS/RD_01_ø28
27	CH-AST-2230	Tronchetto di tubo 4WV_RD_ø22
28	CH-CC-FD-EV-0119	Valvola 4 vie taglia 50 49 bar Kv=18,3
29	CH-CC-EM-BE-0017	Bobina per valvola 4 vie mod. SQ-A25
30	CH-AST-2233	Tronchetto di tubo 4WV_RS/RD_ø28
31	CH-AST-1083	Tubo porta sonda
32	CH-CC-FD-SC-0294	Scambiatore di calore a piastre
32.1	CH-IL-0185	Isolamento frontale F80ASH
32.2	CH-IL-0187	Isolamento posteriore F80ASH
32.3	CH-IL-0226	Isolamento laterale F80ASHx58
33	CH-AST-2205	Tronchetto di tubo RS ø12,7
34	CH-AST-2204	Tronchetto di tubo RS ø28
35	CH-AST-2075	Tubo RL_07_ø18
36	CH-AST-2234	Tubo RL_03.1_ø22
37	CH-CC-FD-RB-0047	Rubinetto a sfera
38	CH-CC-FD-EV-0120	Valvola solenoide
39	CH-CC-EM-BE-0005	Bobina per valvola solenoide
40	CH-AST-2076	Tubo RL_05_ø18
41	CH-AST-2062	Tubo RL_06_ø16 e ø22
42	CH-AST-2065	Tubo RL1 e RL2_ø16
43	CH-CC-EL-RE-0029	Resistenza antigelo scambiatore a piastre
44	CH-CC-EN-ST-0018	Sensore di temperatura
45	CH-CC-EN-ST-0018	Sensore di temperatura
46	CH-CC-EN-ST-0018	Sensore di temperatura
47	CH-CC-M-CS-0047	Collare Fermatubi per D.16 mm con lamiera allungata e due viti di fissaggio

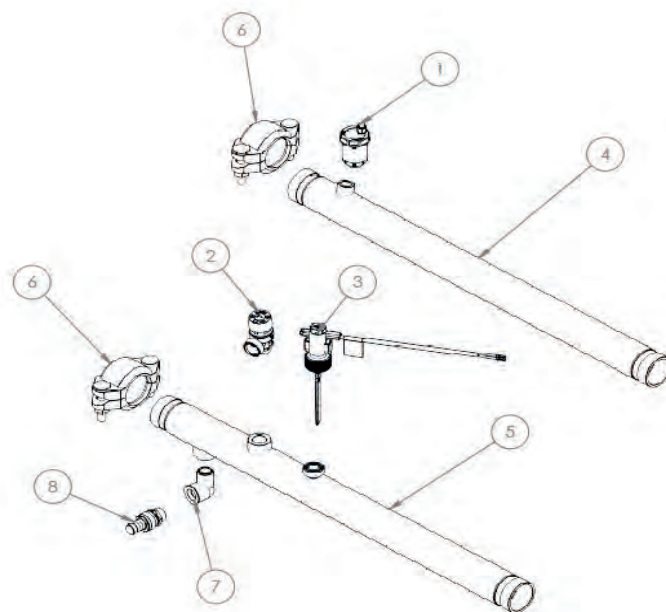


RE-PCM 50 R32 - Scambiatori



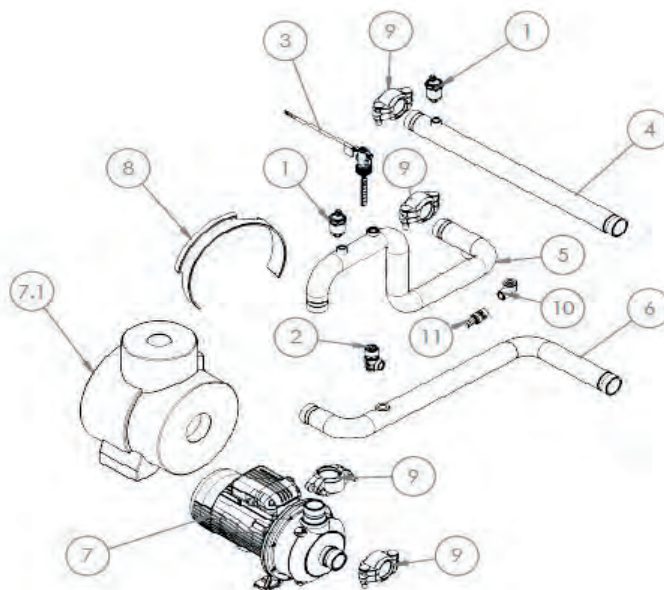
Pos.	Codice	Descrizione
1	ZK000061	Assieme scambiatore CH-CC-FD-SC-0439 + isolamenti
2	ZK000061	Assieme scambiatore CH-CC-FD-SC-0439 + isolamenti
3	ZK000061	Assieme scambiatore CH-CC-FD-SC-0439 + isolamenti
4	ZK000061	Assieme scambiatore CH-CC-FD-SC-0439 + isolamenti
5	CH-AST-2204	Tronchetto di tubo RS ø28
6	CH-AST-3230	Tronchetto di tubo RS 12,7-16
7	CH-AST-3231	Tubo porta sonda ø8 (øi 6,5) L utile 96 mm
8	CH-AST-2233	Tronchetto di tubo 4WV_RS/RD_ø28
9	CH-AST-2231	Tronchetto di tubo 4WV_RS_02_ø28
10	CH-AST-3228	Tronchetto di tubo RS/RD_01_ø28
11	CH-CC-FD-EV-0119	Valvola 4 vie taglia 50 49 bar Kv=18,3
12	CH-AST-2230	Tronchetto di tubo 4WV_RD ø22
13	CH-AST-3229	Tubo RS/RD_01_ø28

RE-PCM 50 R32 - Circuito idraulico attacco scambiatore



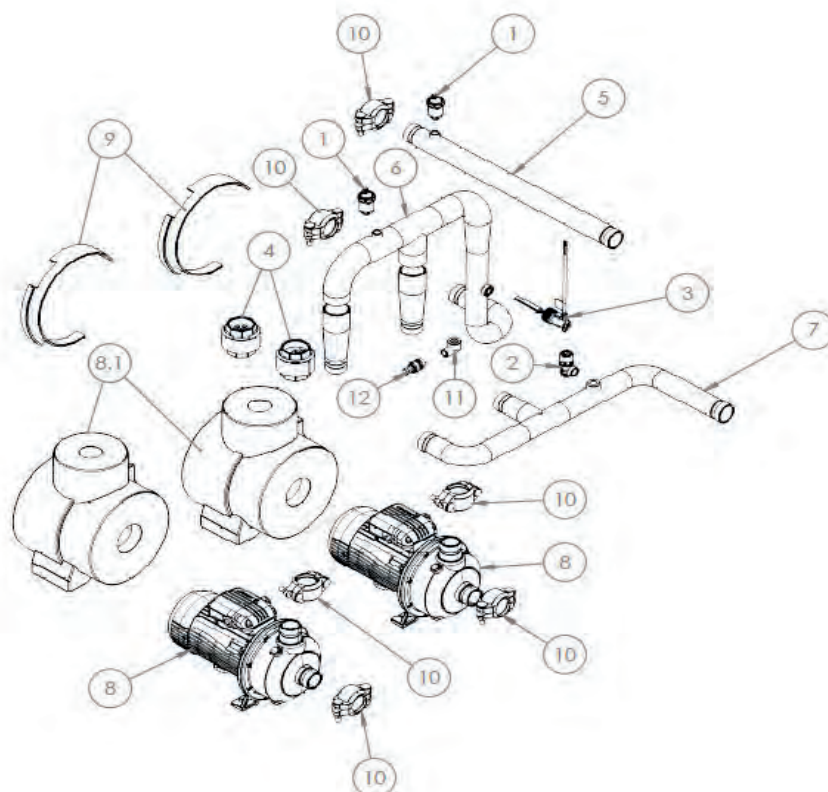
Pos.	Codice	Descrizione
1	CH-CC-FD-SA-0003	Valvola automatica di sfogo aria
2	CH-CC-FD-SE-0001	Valvola di sicurezza – 6 bar
3	CH-CC-FD-FL-0003	Flussostato
4	CH-AST-1931	Tubo acciaio entrata acqua utenza
4	CH-AQR-0031	Tubo acqua in rame per scambiatore a piastre
5	CH-AST-1932	Tubo acciaio uscita acqua utenza
6	CH-CC-M-CS-0044	Giunto victaulic 1-1/2" - DN40
7	CH-CC-FD-RC-0084	Gomito filettato M-F G1/2"
8	CH-CC-FD-RB-0001	Rubinetto scarico con tappo mod. RSC/T 1/2"

RE-PCM 50 R32 - Circuito idraulico con pompa



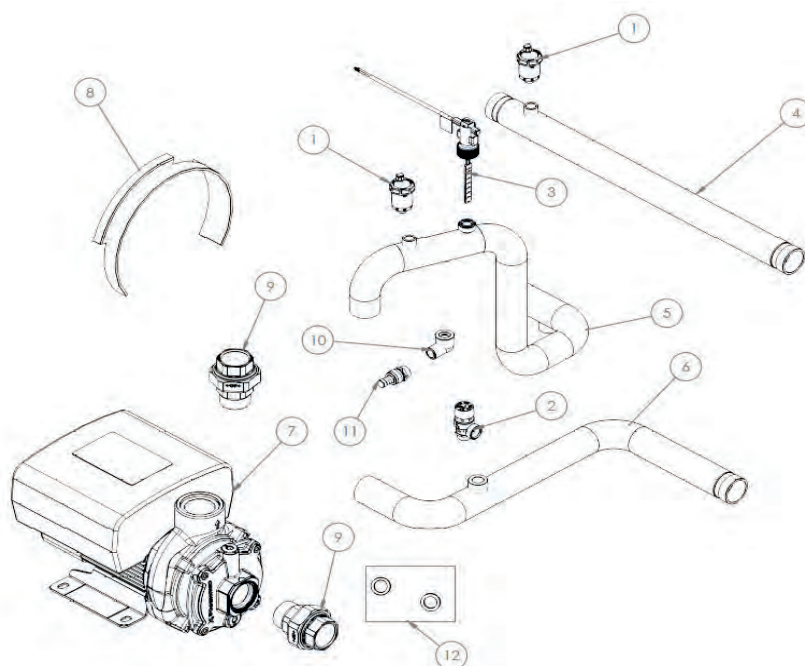
Pos.	Codice	Descrizione
1	CH-CC-FD-SA-0003	Valvola automatica di sfogo aria
2	CH-CC-FD-SE-0001	Valvola di sicurezza - 6 bar
3	CH-CC-FD-FL-0003	Flussostato
4	CH-AST-1931	Tubo acciaio entrata acqua utenza
4	CH-AQR-0031	Tubo acqua in rame per scambiatore a piastre
5	CH-AST-1934	Tubo acciaio 1-1/2" _03_ ingresso acqua utenza
6	CH-AST-1935	Tubo acciaio 1-1/2" _01_ ingresso acqua utenza
7	CH-CC-FD-PU-0087	Elettropompa centrifuga CEA210/2V/D
7	CH-CC-FD-PU-0081	Elettropompa centrifuga CIE210/2
7.1	CH-IL-0229	Isolamento pompa CEA 210
8	CH-CC-EL-RE-0024	Resistenza antigelo per pompa
9	CH-CC-M-CS-0044	Giunto victaulic 1-1/2" - DN40
10	CH-CC-FD-RC-0084	Gomito filettato M-F G1/2"
11	CH-CC-FD-RB-0001	Rubinetto scarico con tappo mod. RSC/T 1/2"

RE-PCM 50 R32 - Circuito idraulico con doppia pompa



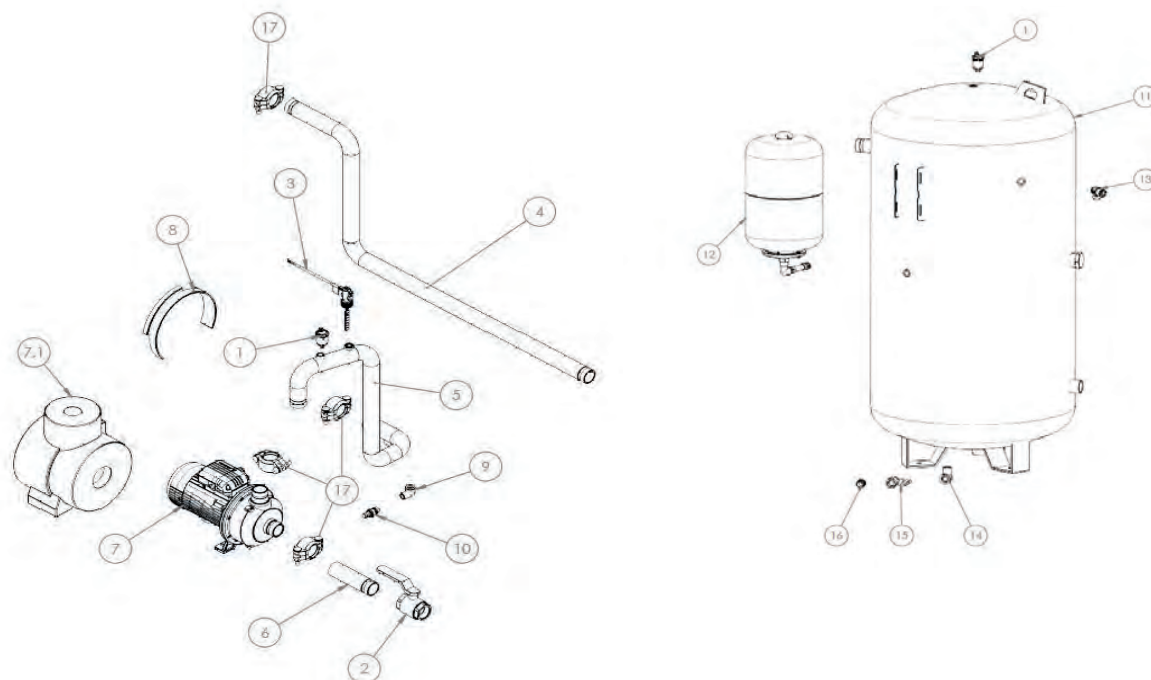
Pos.	Codice	Descrizione
1	CH-CC-FD-SA-0003	Valvola automatica di sfogo aria
2	CH-CC-FD-SE-0001	Valvola di sicurezza – 6 bar
3	CH-CC-FD-FL-0003	Flussostato
4	CH-CC-FD-NR-0021	Valvola di ritegno
5	CH-AST-1931	Tubo acciaio entrata acqua utenza
5	CH-AQR-0031	Tubo acqua in rame per scambiatore a piastre
6	CH-AST-1928	Tubo acciaio 2" _03_ ingresso acqua utenza
7	CH-AST-1930	Tubo acciaio 2" _01_ ingresso acqua utenza
8	CH-CC-FD-PU-0087	Elettropompa centrifuga CEA210/2V/D
8	CH-CC-FD-PU-0081	Elettropompa centrifuga CIE210/2
8.1	CH-IL-0229	Isolamento pompa CEA 210
9	CH-CC-EL-RE-0024	Resistenza antigelo per pompa
10	CH-CC-M-CS-0044	Giunto victaulic 1-1/2" - DN40
11	CH-CC-FD-RC-0084	Gomito filettato M-F G1/2"
12	CH-CC-FD-RB-0001	Rubinetto scarico con tappo mod. RSC/T 1/2"

RE-PCM 50 R32 - Circuito idraulico con pompa EC



Pos.	Codice	Descrizione
1	CH-CC-FD-SA-0003	Valvola automatica di sfogo aria
2	CH-CC-FD-SE-0001	Valvola di sicurezza – 6 bar
3	CH-CC-FD-FL-0003	Flussostato
4	CH-AST-1931	Tubo acciaio entrata acqua utenza
4	CH-AQR-0031	Tubo acqua in rame per scambiatore a piastre
5	CH-AST-1989	Tubo acciaio 1-1/2" _03_ ingresso acqua utenza
6	CH-AST-1988	Tubo acciaio 1-1/2" _01_ ingresso acqua utenza
7	CH-CC-FD-PU-0076	Pompa centrifuga CME
8	CH-CC-EL-RE-0024	Resistenza antigelo per pompa
9	CH-CC-FD-RC-0371	Bocchettone a sede piana M/F 1-1/2"
10	CH-CC-FD-RC-0084	Gomito filettato M-F G1/2"
11	CH-CC-FD-RB-0001	Rubinetto scarico con tappo mod. RSC/T 1/2"
12	ZK000459	Kit ricambio guarnizioni pompa EC

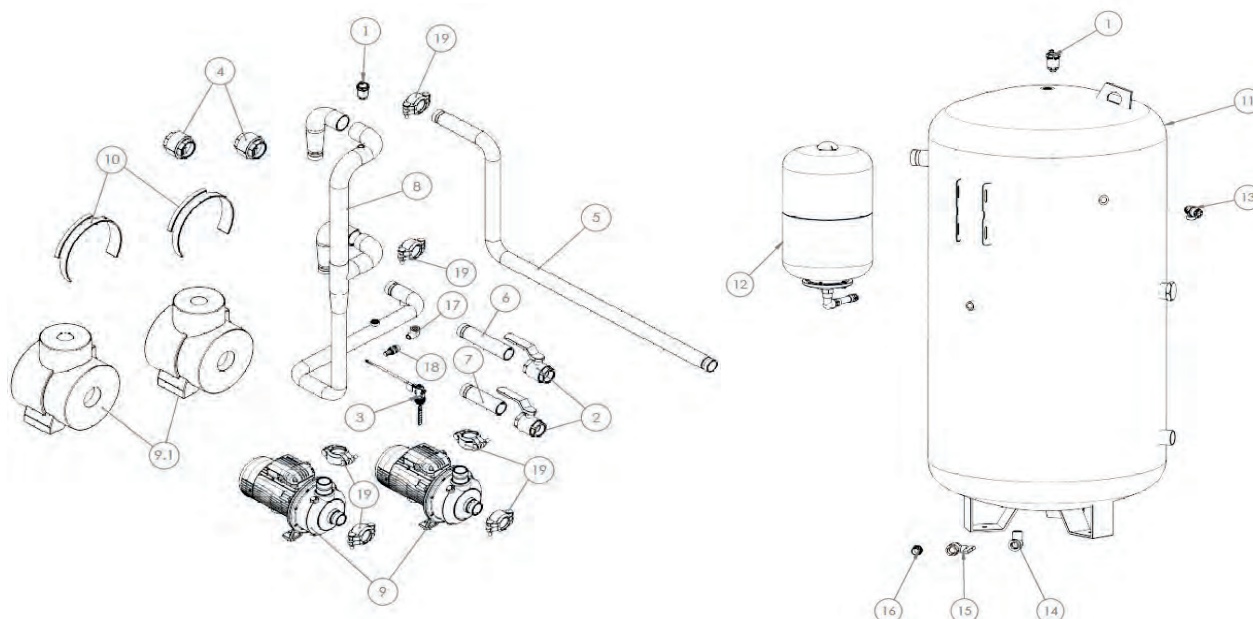
RE-PCM 50 R32 - Circuito idraulico con pompa e kit serbatoio



Pos.	Codice	Descrizione
1	CH-CC-FD-SA-0003	Valvola automatica di sfogo aria
2	CH-CC-FD-RB-0044	Rubinetto a sfera 1" 1/2 F-F
3	CH-CC-FD-FL-0003	Flussostato
4	CH-AST-1927	Tubo acciaio 1-1/2" uscita acqua utenza
4	CH-AQA-0017	Tubo acciaio 1-1/2" uscita acqua utenza per pompa + serbatoio
5	CH-AST-1933	Tubo acciaio 1-1/2" _03 ingresso acqua utenza
6	CH-AST-1923	Tubo acciaio 1-1/2" _01_ ingresso acqua utenza
7	CH-CC-FD-PU-0087	Elettropompa centrifuga CEA210/2V/D
7	CH-CC-FD-PU-0081	Elettropompa centrifuga CIE210/2
7.1	CH-IL-0229	Isolamento pompa CEA 210
8	CH-CC-EL-RE-0024	Resistenza antigelo per pompa
9	CH-CC-FD-RC-0084	Gomito filettato M-F G1/2"
10	CH-CC-FD-RB-0001	Rubinetto scarico con tappo mod. RSC/T 1/2"
11	CH-SE-0025	Serbatoio 400 litri
12	ZK000455	Kit vaso espansione 24 litri
13	CH-CC-FD-SE-0001	Valvola di sicurezza - 6 bar
14	CH-CC-FD-RC-0405	Gomito a 90° filettato M-F 3/4" zincato
15	CH-CC-FD-RB-0070	Valvola a sfera M/F 3/4"
16	CH-CC-FD-RC-0406	Raccordo portagomma maschio 3/4" x 20 mm
17	CH-CC-M-CS-0044	Giunto victaulic 1-1/2" - DN40

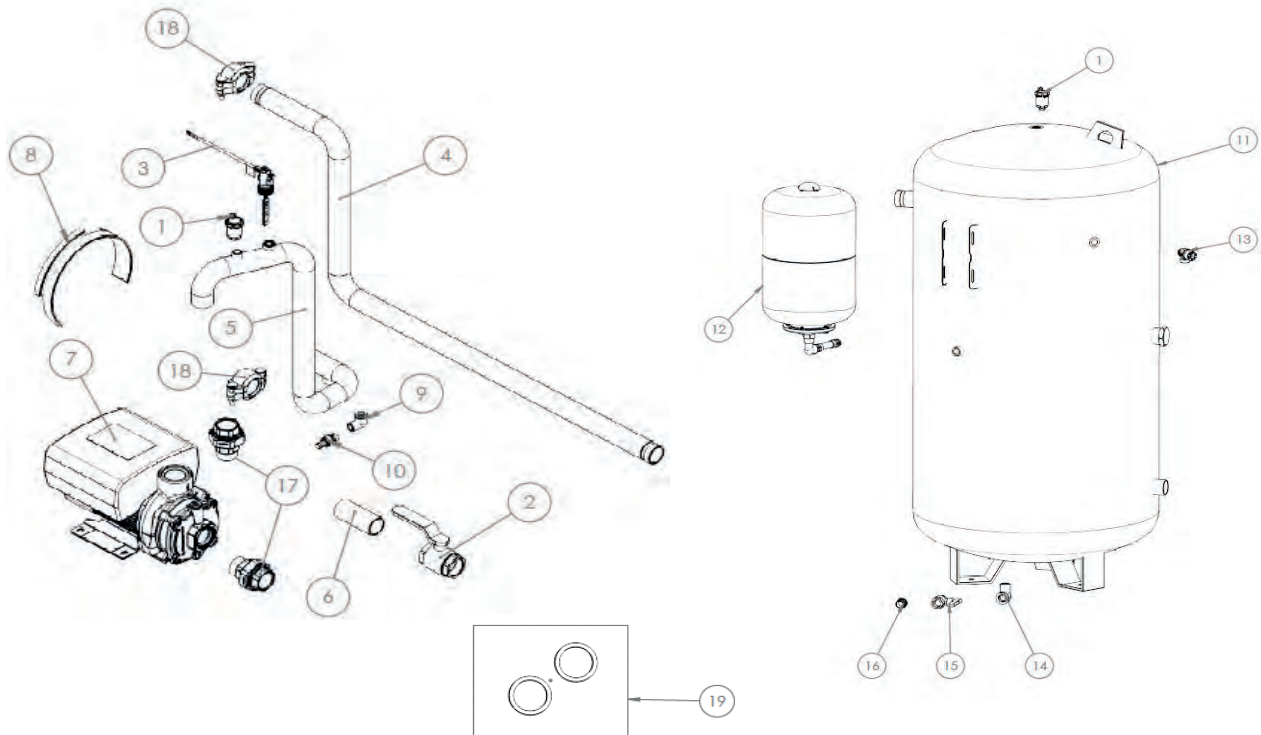


**RE-PCM 50 R32 - Circuito idraulico con doppia pompa e kit serbatoio**



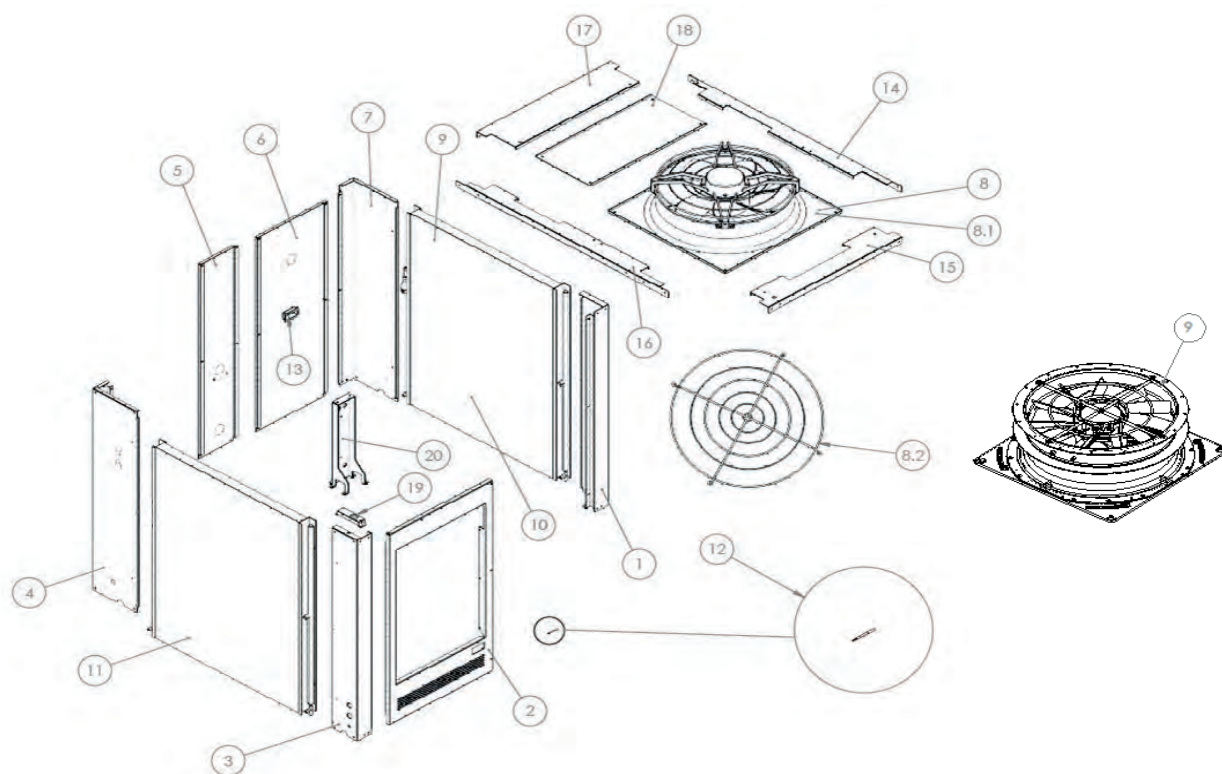
Pos.	Codice	Descrizione
1	CH-CC-FD-SA-0003	Valvola automatica di sfogo aria
2	CH-CC-FD-RB-0044	Rubinetto a sfera 1" 1/2 F-F
3	CH-CC-FD-FL-0003	Flussostato
4	CH-CC-FD-NR-0021	Valvola di ritegno
5	CH-AST-1927	Tubo acciaio 1-1/2" uscita acqua utenza
5	CH-AQA-0017	Tubo acciaio 1-1/2" uscita acqua utenza per pompa + serbatoio
6	CH-AST-1924	Tubo acciaio 1-1/2" _02_ ingresso acqua utenza
7	CH-AST-1923	Tubo acciaio 1-1/2" _01_ ingresso acqua utenza
8	CH-AST-1925	Tubo acciaio 2" _03_ ingresso acqua utenza
9	CH-CC-FD-PU-0086	Elettropompa centrifuga CEA210/3V/D
9	CH-CC-FD-PU-0081	Elettropompa centrifuga CIE210/2
10	CH-CC-EL-RE-0024	Resistenza antigelo per pompa
11	CH-SE-0025	Serbatoio 400 litri
12	ZK000455	Kit vaso espansione 24 litri
13	CH-CC-FD-SE-0001	Valvola di sicurezza – 6 bar
14	CH-CC-FD-RC-0405	Gomito a 90° filettato M-F 3/4" zincato
15	CH-CC-FD-RB-0070	Valvola a sfera M/F 3/4"
16	CH-CC-FD-RC-0406	Raccordo portagomma maschio 3/4" x 20 mm
17	CH-CC-FD-RC-0084	Gomito filettato M-F G1/2"
18	CH-CC-FD-RB-0001	Rubinetto scarico con tappo mod. RSC/T 1/2"
19	CH-CC-M-CS-0044	Giunto victaulic 1-1/2" - DN40

RE-PCM 50 R32 - Circuito idraulico con doppia pompa EC e kit serbatoio



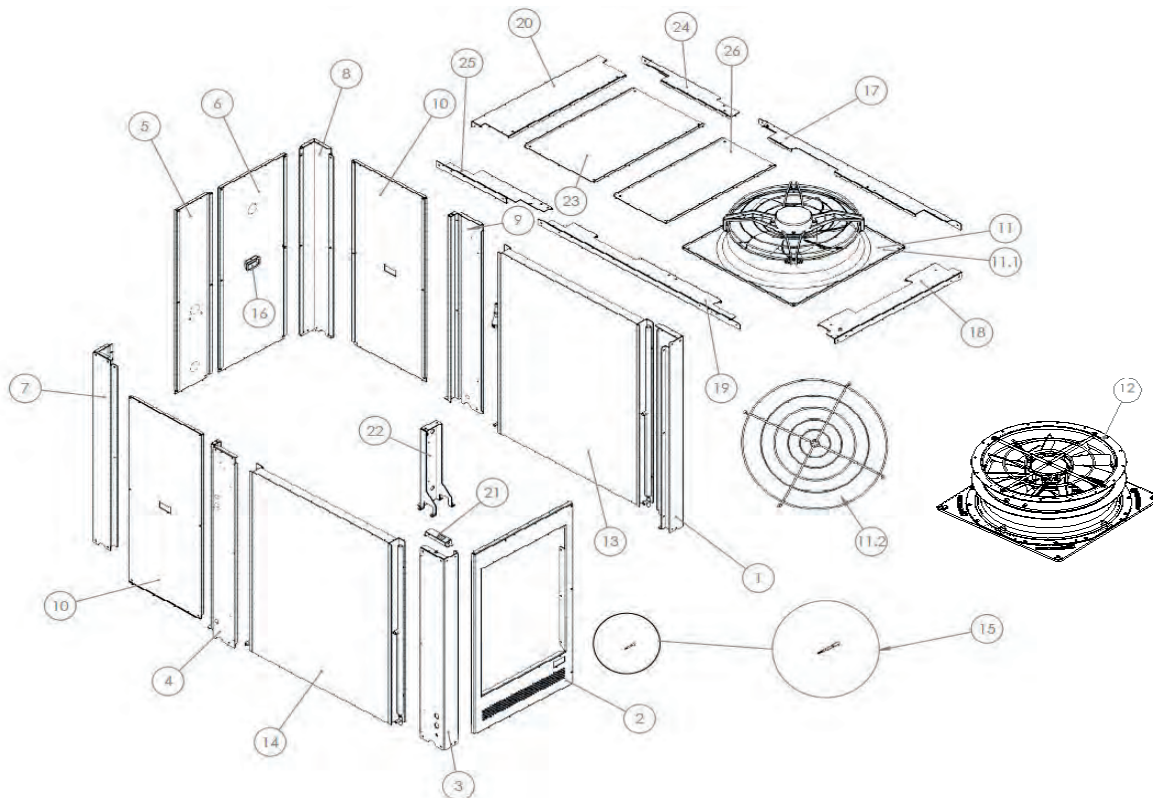
Pos.	Codice	Descrizione
1	CH-CC-FD-SA-0003	Valvola automatica di sfogo aria
2	CH-CC-FD-RB-0044	Rubinetto a sfera 1" 1/2 F-F
3	CH-CC-FD-FL-0003	Flussostato
4	CH-AST-1927	Tubo acciaio 1-1/2" uscita acqua utenza
4	CH-AQA-0017	Tubo acciaio 1-1/2" uscita acqua utenza per pompa + serbatoio
5	CH-AST-1936	Tubo acciaio 2" _02_ ingresso acqua utenza
6	CH-AST-1937	Tubo acciaio 2" _01_ ingresso acqua utenza
7	CH-CC-FD-PU-0076	Pompa centrifuga CME
8	CH-CC-EL-RE-0024	Resistenza antigelo per pompa
9	CH-CC-FD-RC-0084	Gomito filettato M-F G1/2"
10	CH-CC-FD-RB-0001	Rubinetto scarico con tappo mod. RSC/T 1/2"
11	CH-SE-0025	Serbatoio 400 litri
12	ZK000455	Kit vaso espansione 24 litri
13	CH-CC-FD-SE-0001	Valvola di sicurezza - 6 bar
14	CH-CC-FD-RC-0405	Gomito a 90° filettato M-F 3/4" zincato
15	CH-CC-FD-RB-0070	Valvola a sfera M/F 3/4"
16	CH-CC-FD-RC-0406	Raccordo portagomma maschio 3/4" x 20 mm
17	CH-CC-FD-RC-0371	Bocchettone a sede piana M/F 1-1/2"
18	CH-CC-M-CS-0044	Giunto victaulic 1-1/2" - DN40
19	ZK000459	Kit ricambio guarnizioni pompa EC

RE-PCM 50 R32 - Pannelli versione standard



Pos.	Codice	Descrizione
1	CH-LV-1706 R7035	Montante frontale DX
2	CH-LV-1835 R7035	Porta in lamiera
3	CH-LV-1689 R7035	Montante frontale SX
4	CH-LV-1688 R7035	Montante posteriore SX
5	CH-LV-1699 R7035	Pannello posteriore DX
6	CH-LV-1700 R7035	Pannello posteriore SX
7	CH-LV-1687 R7035	Montante posteriore DX
8	ZK000457	Assieme ventilatore + griglia di protezione
8.1	CH-ASMC-0075	Ventilatore EC - d.800 mm 3,10 kW
8.2	CH-CC-EM-VT-0029	Griglia di protezione ventilatore
9	CH-ASMC-0093	Ventilatore EC - ZaPlus - d.800 mm 3,10 kW
10	CH-CC-FD-SC-0329	Batteria DX 3 ranghi
10	CH-CC-FD-SC-0346	Batteria DX 3 ranghi con trattamento Silverline
11	CH-CC-FD-SC-0330	Batteria SX 3 ranghi
11	CH-CC-FD-SC-0347	Batteria SX 3 ranghi con trattamento Silverline
12	CH-CC-EN-ST-0018	Sensore di temperatura
13	CH-CC-M-CS-0025	Maniglia ad incasso
14	CH-LV-1707 R7035	Traverso superiore DX
15	CH-LV-1669 R7035	Pannello superiore frontale
16	CH-LV-1671 R7035	Traverso superiore SX
17	CH-LV-1695 R7035	Pannello superiore posteriore
18	CH-LV-1690 R7035	Pannello superiore di tamponamento per kit idronico
19	CH-LV-1842 R7035	Staffa porta sonda aria esterna
20	CH-LV-1710 R7035	Supporto per scambiatore
20	CH-LV-2670 R7035	Lamiera supporto scambiatore a piastre

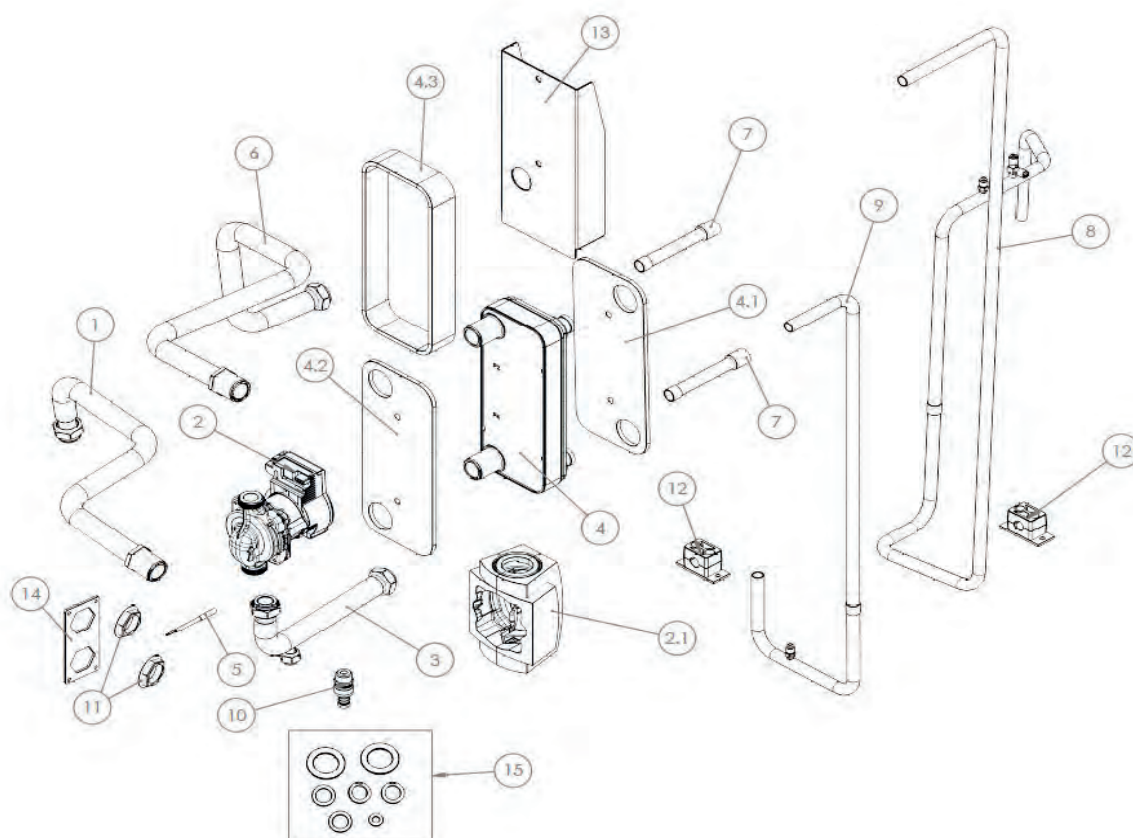
RE-PCM 50 R32 - Pannelli - KIT SERBATOIO



Pos.	Codice	Descrizione
1	CH-LV-1706 R7035	Montante frontale DX
2	CH-LV-1835 R7035	Porta in lamiera
3	CH-LV-1689 R7035	Montante frontale SX
4	CH-LV-1696 R7035	Montante frontale SX per kit serbatoio
5	CH-LV-1699 R7035	Pannello posteriore DX
6	CH-LV-1700 R7035	Pannello posteriore SX
7	CH-LV-1685 R7035	Montante posteriore SX
8	CH-LV-1705 R7035	Montante posteriore DX
9	CH-LV-1697 R7035	Montante frontale DX versione kit serbatoio
10	CH-LV-1701 R7035	Pannello posteriore DX
11	ZK000457	Assieme ventilatore + griglia di protezione
11.1	CH-ASM-0091	Ventilatore EC - d.800 mm 1,95 kW
11.2	CH-CC-EM-VT-0029	Griglia di protezione ventilatore
12	CH-ASM-0093	Ventilatore EC - ZaPlus - d.800 mm 3,10 kW
13	CH-CC-FD-SC-0329	Batteria DX 3 ranghi
13	CH-CC-FD-SC-0346	Batteria DX 3 ranghi con trattamento Silverline
14	CH-CC-FD-SC-0330	Batteria SX 3 ranghi
14	CH-CC-FD-SC-0347	Batteria SX 3 ranghi con trattamento Silverline
15	CH-CC-EN-ST-0018	Sensore di temperatura
16	CH-CC-M-CS-0025	Maniglia ad incasso
17	CH-LV-1707 R7035	Traverso superiore DX
18	CH-LV-1669 R7035	Pannello superiore frontale
19	CH-LV-1671 R7035	Traverso superiore SX
20	CH-LV-1695 R7035	Pannello superiore posteriore
21	CH-LV-1842 R7035	Staffa porta sonda aria esterna
22	CH-LV-1710 R7035	Supporto per scambiatore
22	CH-LV-2670 R7035	Lamiera supporto scambiatore a piastre
23	CH-LV-1698 R7035	Pannello superiore di tamponamento per kit idronico
24	CH-LV-1693 R7035	Traverso superiore DX per kit idronico
25	CH-LV-1694 R7035	Traverso superiore SX per kit idronico
26	CH-LV-1690 R7035	Pannello superiore di tamponamento per kit idronico

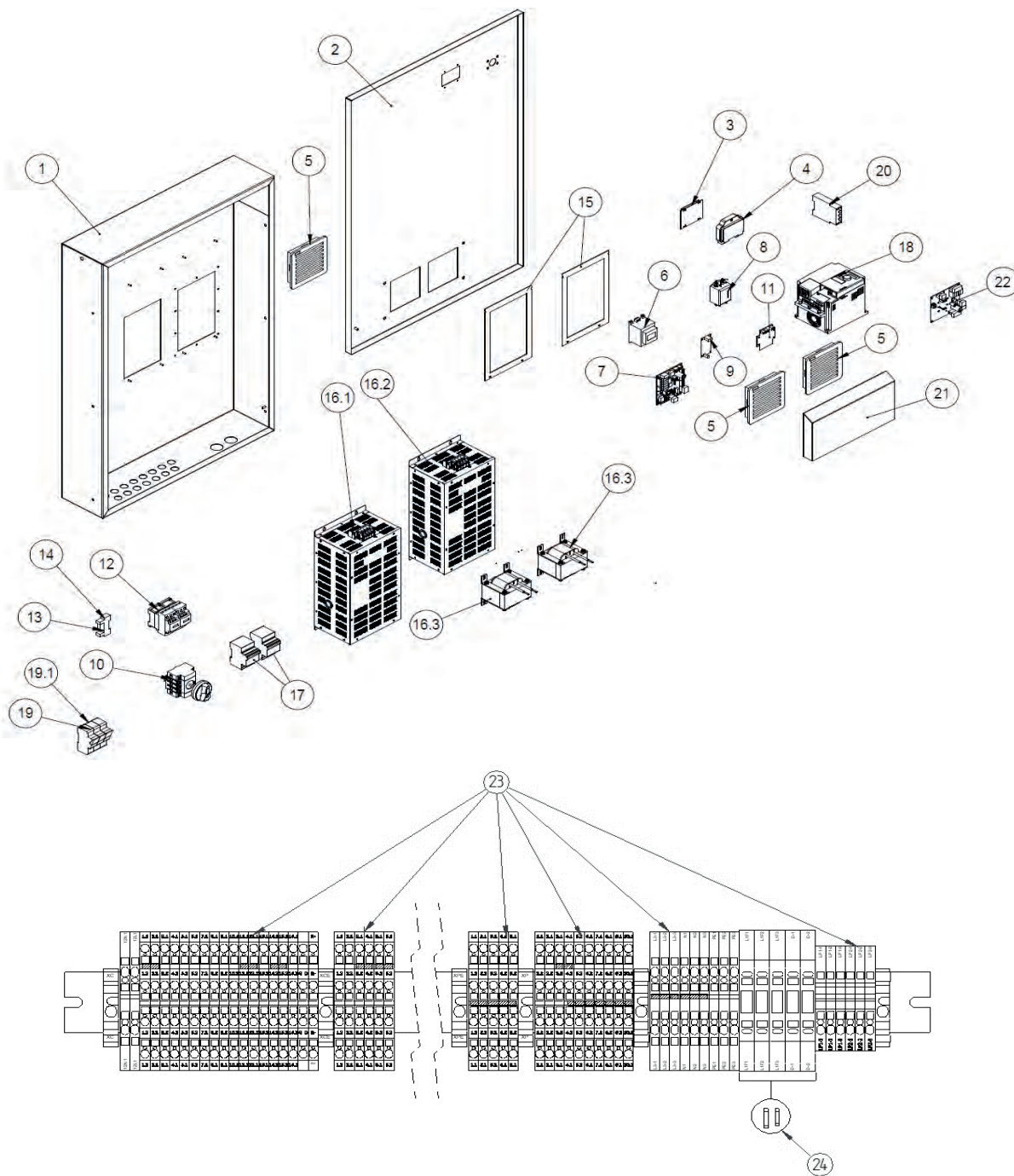


**RE-PCM 50 R32 - Circuito desurriscaldatore-recupero parziale**



Pos.	Codice	Descrizione
1	CH-AST-2104	Tubo ingresso acqua utenza_01_ø28
2	CH-CC-FD-PU-0091	Circolatore
2.1	CH-IL-0025	Guscio per pompa Wilo Yonos PARA 7.0-7.5PWM1/Stratos PARA 1-9 - PARA/8"
3	CH-AST-2103	Tubo ingresso acqua utenza_02_ø28
4	CH-CC-FD-SC-0298	Scambiatore di calore a piastre
4.1	CH-IL-0216	Isolamento frontale scambiatore B12MT
4.2	CH-IL-0218	Isolamento posteriore scambiatore B12MT
4.3	CH-IL-0232	Isolamento laterale B12MTx12
5	CH-CC-EN-ST-0018	Sensore di temperatura
6	CH-AST-2102	Tubo uscita acqua utenza_ø28
7	CH-AST-2207	Tronchetto di tubo desurriscaldatore_RD_ø22
8	CH-AST-2105	Tubo RD entrata desurriscaldatore ø22
9	CH-AST-2106	Tubo RD uscita desurriscaldatore ø22
10	CH-CC-FD-RB-0001	Rubinetto scarico con tappo mod. RSC/T 1/2"
11	CH-IKB0078.00	Controdado esagonale con flangetta filettata 1"
12	CH-CC-M-CS-0034	Collare fermatubi per D.22 mm con lamiera allungata e due viti di fissaggio
13	CH-LV-1724 R7035	Lamiera supporto scambiatore B12MT
14	CH-LG-1779	Piastra per connessioni acqua desurriscaldatore
15	ZK000458	Kit ricambio guarnizioni desurriscaldatore
-	CH-ASE-0254	Cavo alimentazione pompa
-	CH-ASE-0258	Cavo segnale pompa

RE-PCM 50 R32 - Quadro elettrico

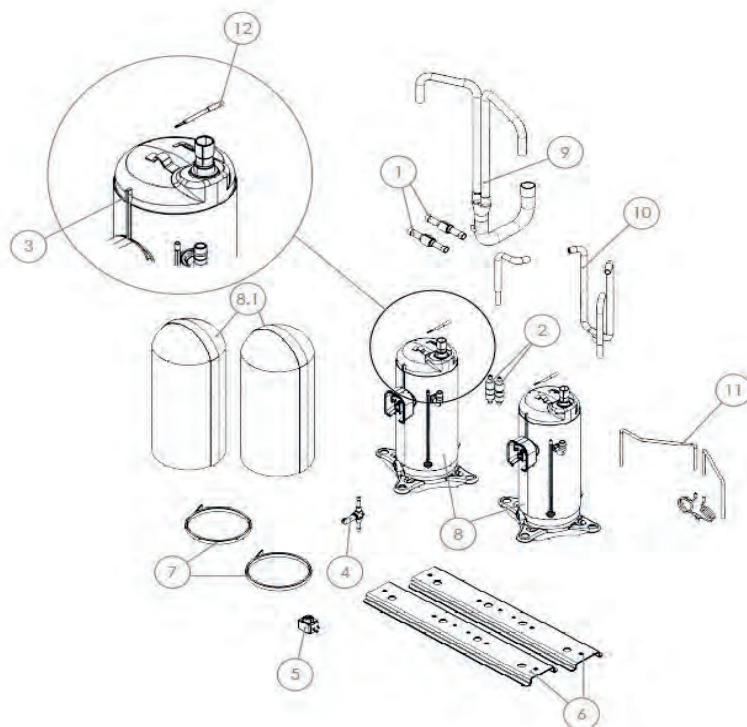




## RE-PCM 50 R32 - Quadro elettrico

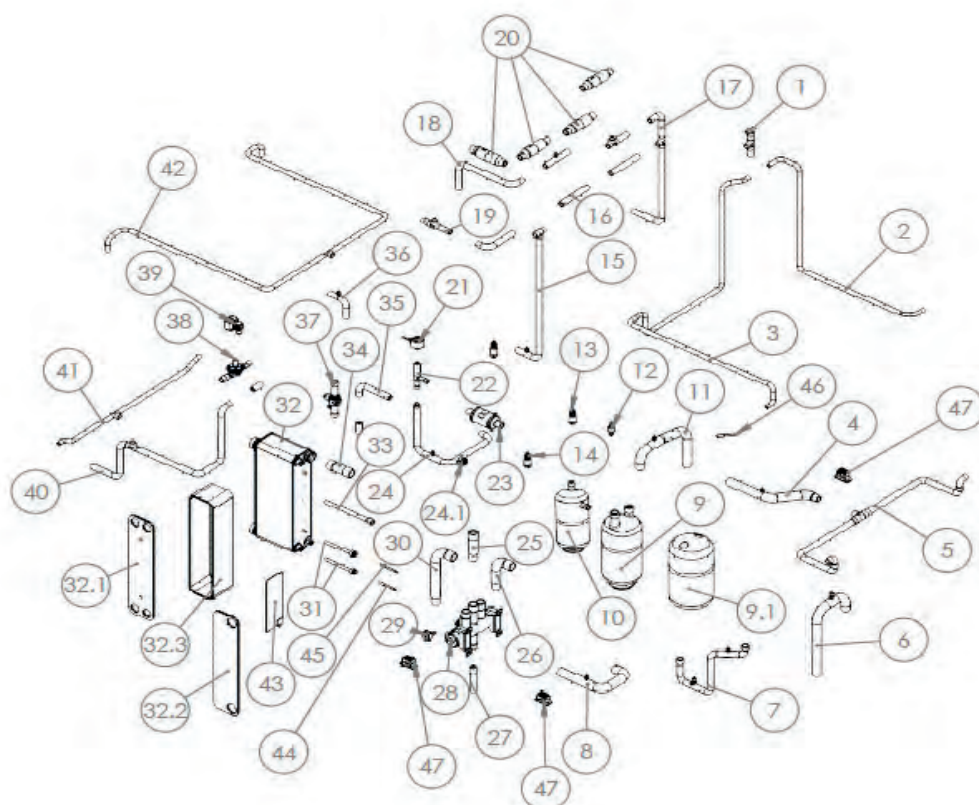
Pos.	Codice	Descrizione
1	CH-LV-1664 R7035	Cassa quadro elettrico
2	CH-LV-1665 R7035	Porta quadro elettrico
3	CH-CC-EN-SC-0119	Display
4	CH-IKB0001.00	Sportello trasparente
5	CH-CC-EM-SC-0022	Filtro + griglia 150x150
6	CH-CC-EL-TR-0001	Trasformatore
7	CH-CC-EN-SC-0027_SP26	Scheda controllo Ver415
7	CH-CC-EN-SC-0027_SP27	Scheda controllo Ver415
8	CH-IKB0008.01	Filtro elettrico per inverter 3HP
9	ZK000299	Ricambio alimentatore (scheda + cavi) 12V
10	CH-ASE-0027	Sezionatore
11	ZK000078	Kit ricambio optoisolatore 12V
12	CH-CC-EM-CM-0078	Contattore 32A
12	CH-CC-EM-CM-0091	Contattore 38A
13	CH-CC-EM-SC-0002	Bobina relè
14	CH-CC-EM-SC-0001	Zoccolo per relè
15	CH-CC-IS-0077	Guarnizione adesiva
16.1	ZK000092	Kit driver - compressore 1 Ø250
16.2	ZK000093	Kit driver - compressore 2 Ø250
16.3	CH-CC-EL-IN-0003	Induttanza 34A
17*	CH-CC-EM-SC-0003	Interruttore magnetotermico
18*	CH-CC-EN-SC-0083	Inverter pompa
19	CH-CC-EL-FU-0001	Portafusibile sez. 3x51 50A 690V 3ph.
19.1	CH-CC-EL-FU-0010	Fusibile BT AM 14x51 500VAC 50A
20	CH-CC-EM-CM-0053	Relè controllo sequenza fasi
21	CH-LV-1841 R7035	Lamiera protezione doppio filtro
22	CH-CC-EN-SC-0033	Scheda espansione Ver415
23	ZK000090	Kit morsetti ricambio per morsettiera
24	ZK000091	Kit fusibili ricambio per morsettiera
-	CH-CC-EL-CV-0136	Ricambio cavo di comunicazione lato inverter
-	CH-CC-EL-CV-0137	Ricambio cavo di comunicazione lato controllo
-	CH-ASE-0425	Kit cablaggio bordo macchina doppio compressore

RE-PCM 60 R32 - Compressori



Pos.	Codice	Descrizione
1	CH-CC-FD-NR-0006	Valvola di non ritorno
2	CH-CC-FD-NR-0046	Valvola di non ritorno
3	CH-CC-EN-ST-0026	Termostato sicurezza
4	CH-CC-FD-EV-0129	Valvola solenoide
5	CH-CC-EM-BE-0033	Bobina per valvola solenoide
6	CH-LV-1840 R7035	Rail tandem compressori
7	CM-0354	Resistenza carter compressore
8	CH-CC-FD-CO-0100	Compressore AVB78FLCMT-SC-R32
8.1	CH-IL-0246	Cappottino compressore
9	CH-AST-1787	Tubo aspirazione
10	CH-AST-2134	Tubo mandata
11	CH-AST-1785	Tubazione equalizzazione olio
12	CH-CC-EN-ST-0018	Sensore di temperatura

RE-PCM 60 R32 - Circuito frigorifero

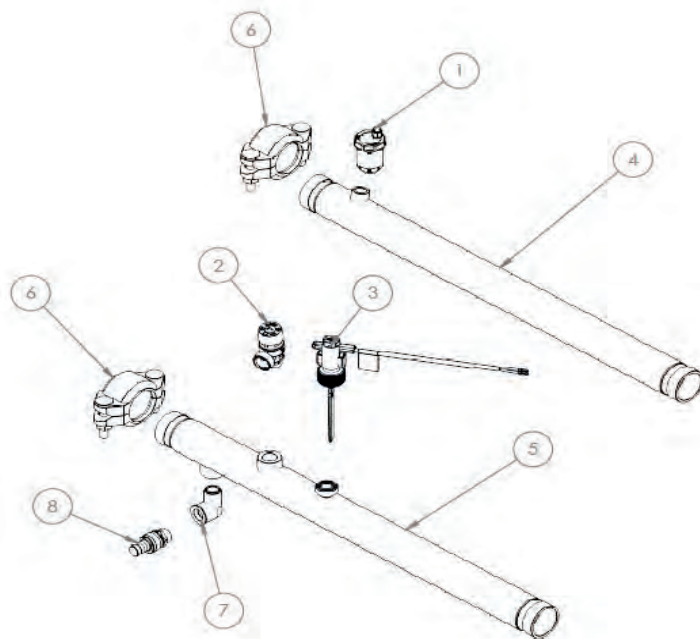


Pos.	Codice	Descrizione
1	CH-AST-1949	Tubo RL_04_ø16 e ø22
2	CH-AST-2239	Tronchetto di tubo RS ø12,7
3	CH-AST-2240	Tronchetto di tubo RL ø22
4	CH-AST-2225	Tubo RS/RD_02_ø35
5	CH-AST-2063	Tubo RS/RD_03_ø22
6	CH-AST-1945	Tubo RS_01_ø35
7	CH-AST-2228	Tubo RD ø22
8	CH-AST-2060	Tubo RS/RD_01_ø35
9	CH-CC-FD-SL-0011	Separatore di liquido
10	CH-CC-FD-RL-0050	Ricevitore di liquido
11	CH-AST-2226	Tubo RS_02_ø35
12	CH-CC-FD-SE-0020	Pressostato alta pressione riarmo manuale
13	CH-CC-EM-TR-0004	Trasduttore di pressione 0-50 bar
13.1	CH-CC-EL-CV-0042	Cavo con connettore per trasduttore
14	CH-CC-EM-TR-0003	Trasduttore di pressione 0-30 bar
14.1	CH-CC-EL-CV-0042	Cavo con connettore per trasduttore
15	CH-AST-1948	Tubo RL_01_ø22
16	CH-AST-1952	Tubo RL_02_ø22
17	CH-AST-1950	Tubo RL_03_ø22
18	CH-AST-1953	Tubo RL_10_ø22
19	CH-AST-1956	Tubo RL_09_ø22
20	CH-CC-FD-NR-0047	Valvola di non ritorno
21	CH-CC-EM-BE-0034	Bobina valvola espansione elettronica
22	CH-CC-FD-EV-0090	Valvola di espansione elettronica
23	CH-CC-FD-FR-0036	Filtro deidratatore
24	CH-AST-1955	Tubo RL_08_ø22
25	CH-AST-1946	Tronchetto di tubo 4WV_RS_02_ø35
26	CH-AST-1947	Tronchetto di tubo 4WV_RS/RD_01_ø35
27	CH-AST-1958	Tronchetto di tubo 4WV_RD ø22

**RE-PCM 60 R32 - Circuito frigorifero**

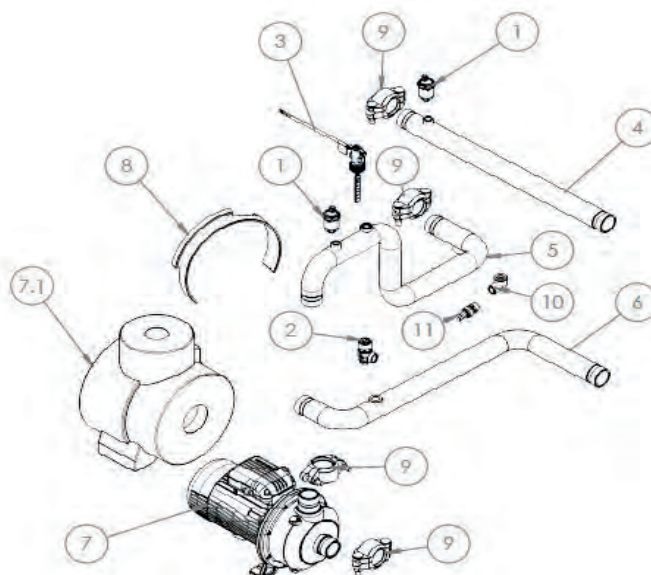
Pos.	Codice	Descrizione
28	CH-CC-FD-EV-0118	Valvola 4 vie taglia 70 49 bar Kv=25,3
29	CH-CC-EM-BE-0017	Bobina per valvola 4 vie
30	CH-AST-1957	Tronchetto di tubo 4WV_RS/RD_ø35
31	CH-AST-1084	Tubo porta sonda
32	CH-CC-FD-SC-0295	Scambiatore di calore a piastre
33	CH-AST-2219	Tronchetto di tubo RS ø12,7
34	CH-AST-2218	Tronchetto di tubo RS ø35
36	CH-AST-2229	Tubo RL_03.1_ø22
37	CH-CC-FD-RB-0048	Rubinetto a sfera
38	CH-CC-FD-EV-0120	Valvola solenoide
39	CH-CC-EM-BE-0005	Bobina per valvola solenoide
40	CH-AST-1960	Tubo RL_05_ø22
41	CH-AST-2062	Tubo RL_06_ø16 e ø22
42	CH-AST-2152	Tubo RL1 e RL2_ø16
43	CH-CC-EL-RE-0029	Resistenza antigelo scambiatore a piastre
44	CH-CC-EN-ST-0018	Sensore di temperatura
45	CH-CC-EN-ST-0018	Sensore di temperatura
46	CH-CC-EN-ST-0018	Sensore di temperatura
47	CH-CC-M-CS-0047	Collare Fermatubi per D.16 mm con lamiera allungata e due viti di fissaggio

RE-PCM 60 R32 - Circuito idraulico attacco scambiatore



Pos.	Codice	Descrizione
1	CH-CC-FD-SA-0003	Valvola automatica di sfogo aria
2	CH-CC-FD-SE-0001	Valvola di sicurezza – 6 bar
3	CH-CC-FD-FL-0003	Flussostato
4	CH-AST-1931	Tubo acciaio entrata acqua utenza
5	CH-AST-1932	Tubo acciaio uscita acqua utenza
6	CH-CC-M-CS-0044	Giunto victaulic 1-1/2" - DN40
7	CH-CC-FD-RC-0084	Gomito filettato M-F G1/2"
8	CH-CC-FD-RB-0001	Rubinetto scarico con tappo mod. RSC/T 1/2"

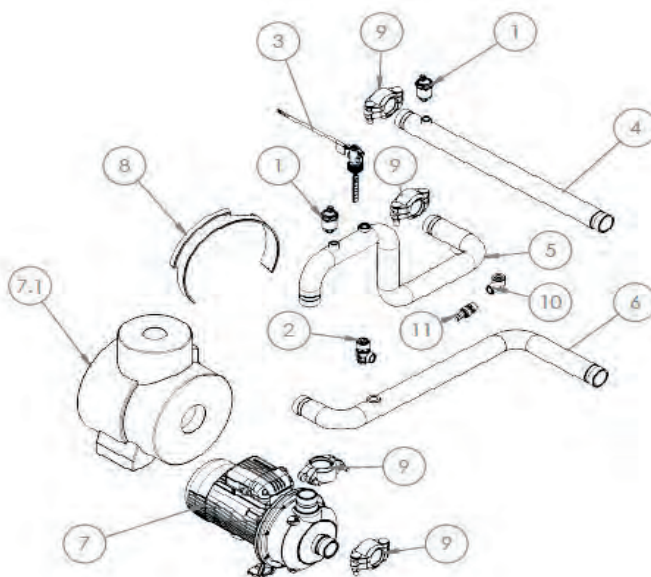
RE-PCM 60 R32 - Circuito idraulico con pompa



Pos.	Codice	Descrizione
1	CH-CC-FD-SA-0003	Valvola automatica di sfogo aria
2	CH-CC-FD-SE-0001	Valvola di sicurezza – 6 bar
3	CH-CC-FD-FL-0003	Flussostato
4	CH-AST-1931	Tubo acciaio entrata acqua utenza
5	CH-AST-1934	Tubo acciaio 1-1/2" _03_ ingresso acqua utenza
6	CH-AST-1935	Tubo acciaio 1-1/2" _01_ ingresso acqua utenza
7	CH-CC-FD-PU-0086	Elettropompa centrifuga CEA210/3V/D
7	CH-CC-FD-PU-0083	Elettropompa centrifuga CIE210/3
7.1	CH-IL-0229	Isolamento pompa CEA 210
8	CH-CC-EL-RE-0024	Resistenza antigelo per pompa
9	CH-CC-M-CS-0044	Giunto victaulic 1-1/2" - DN40
10	CH-CC-FD-RC-0084	Gomito filettato M-F G1/2"
11	CH-CC-FD-RB-0001	Rubinetto scarico con tappo mod. RSC/T 1/2"

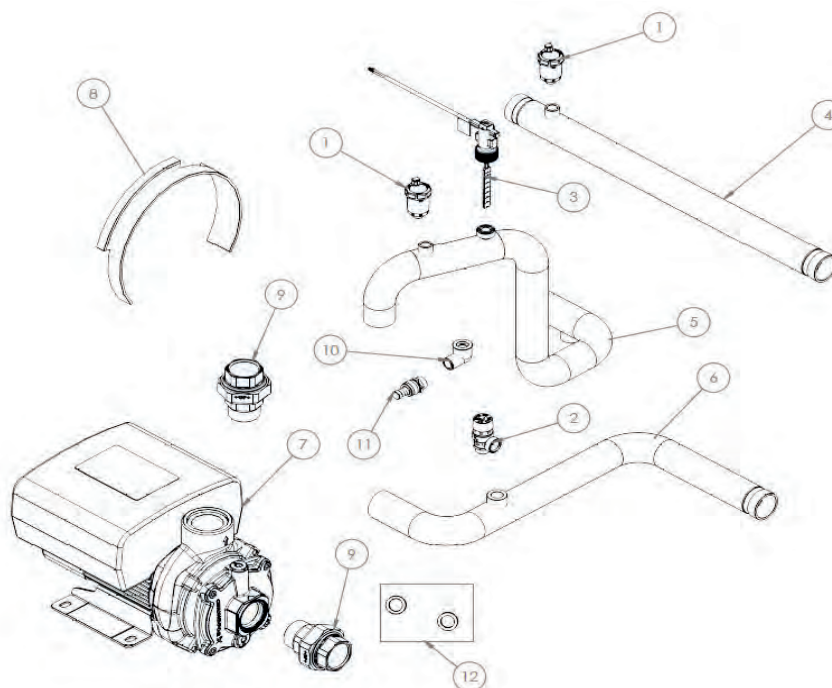


RE-PCM 60 R32 - Circuito idraulico con doppia pompa



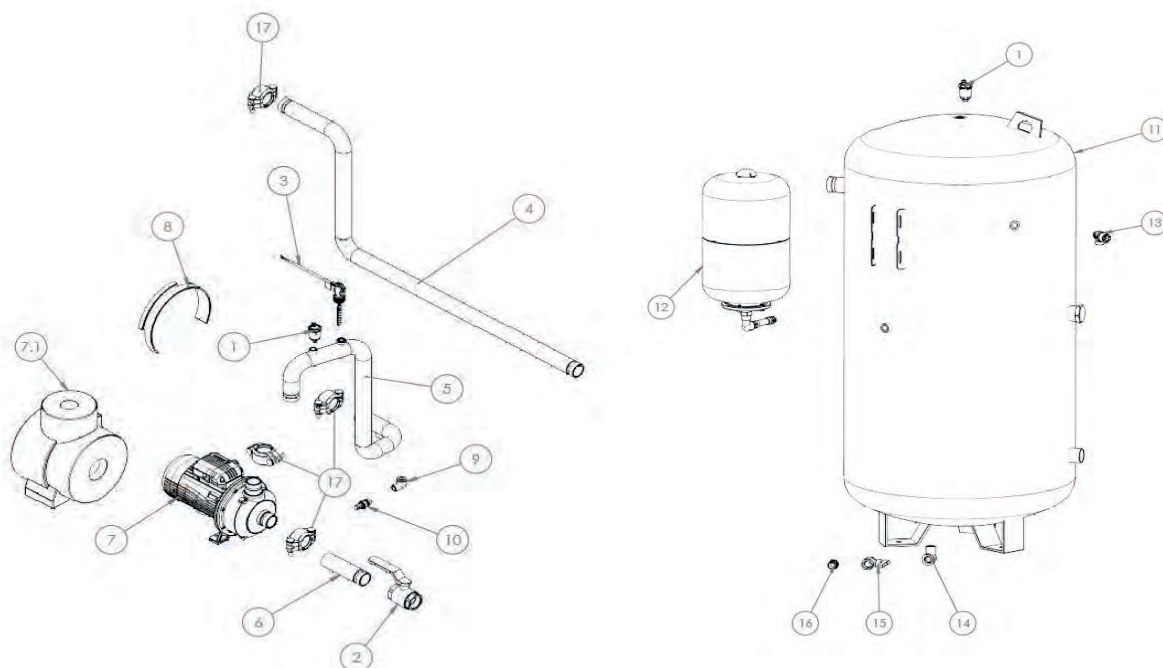
Pos.	Codice	Descrizione
1	CH-CC-FD-SA-0003	Valvola automatica di sfogo aria
2	CH-CC-FD-SE-0001	Valvola di sicurezza – 6 bar
3	CH-CC-FD-FL-0003	Flussostato
4	CH-CC-FD-NR-0021	Valvola di ritegno
5	CH-AST-1931	Tubo acciaio entrata acqua utenza
6	CH-AST-1928	Tubo acciaio 2" _03_ ingresso acqua utenza
7	CH-AST-1930	Tubo acciaio 2" _01_ ingresso acqua utenza
8	CH-CC-FD-PU-0086	Elettropompa centrifuga CEA210/3V/D
8	CH-CC-FD-PU-0083	Elettropompa centrifuga CIE210/3
8.1	CH-IL-0229	Isolamento pompa CEA 210
9	CH-CC-EL-RE-0024	Resistenza antigelo per pompa
10	CH-CC-M-CS-0044	Giunto victaulic 1-1/2" - DN40
11	CH-CC-FD-RC-0084	Gomito filettato M-F G1/2"
12	CH-CC-FD-RB-0001	Rubinetto scarico con tappo mod. RSC/T 1/2"

RE-PCM 60 R32 - Circuito idraulico con pompa EC



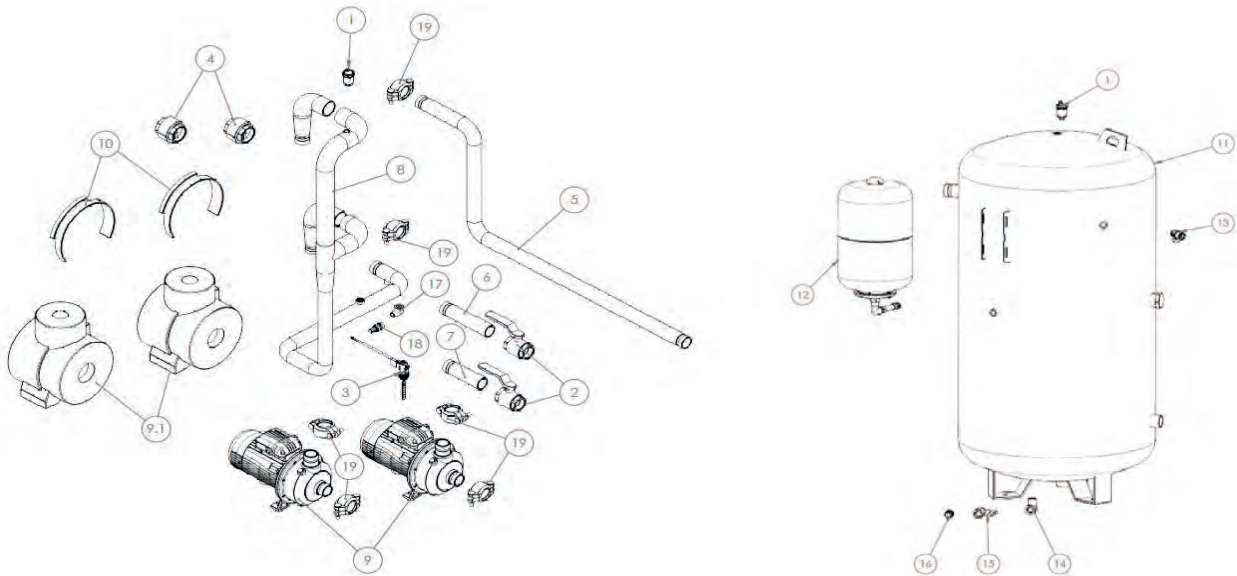
Pos.	Codice	Descrizione
1	CH-CC-FD-SA-0003	Valvola automatica di sfogo aria
2	CH-CC-FD-SE-0001	Valvola di sicurezza – 6 bar
3	CH-CC-FD-FL-0003	Flussostato
4	CH-AST-1931	Tubo acciaio entrata acqua utenza
5	CH-AST-1989	Tubo acciaio 1-1/2" _03_ ingresso acqua utenza
6	CH-AST-1988	Tubo acciaio 1-1/2" _01_ ingresso acqua utenza
7	CH-CC-FD-PU-0076	Pompa centrifuga CME
8	CH-CC-EL-RE-0024	Resistenza antigelo per pompa
9	CH-CC-FD-RC-0371	Bocchettone a sede piana M/F 1-1/2"
10	CH-CC-FD-RC-0084	Gomito filettato M-F G1/2"
11	CH-CC-FD-RB-0001	Rubinetto scarico con tappo mod. RSC/T 1/2"
12	ZK000459	Kit ricambio guarnizioni pompa EC

RE-PCM 60 R32 - Circuito idraulico con pompa e kit serbatoio



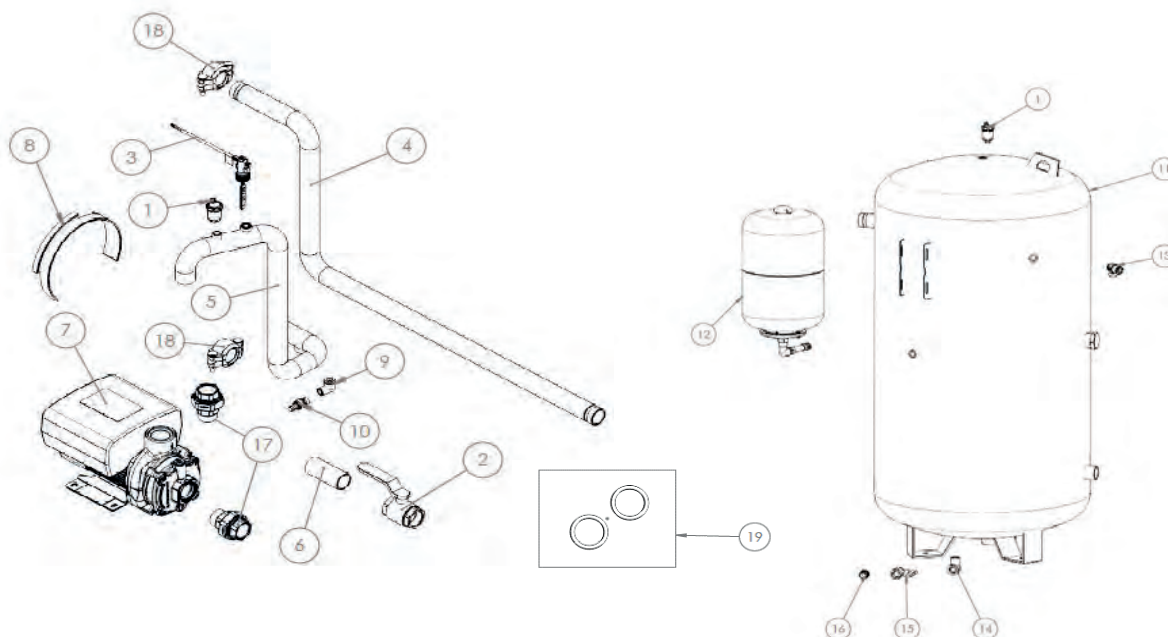
Pos.	Codice	Descrizione
1	CH-CC-FD-SA-0003	Valvola automatica di sfogo aria
2	CH-CC-FD-RB-0044	Rubinetto a sfera 1" 1/2 F-F
3	CH-CC-FD-FL-0003	Flussostato
4	CH-AST-1927	Tubo acciaio 1-1/2" uscita acqua utenza
5	CH-AST-1933	Tubo acciaio 1-1/2" _03 ingresso acqua utenza
6	CH-AST-1923	Tubo acciaio 1-1/2" _01_ ingresso acqua utenza
7	CH-CC-FD-PU-0086	Elettropompa centrifuga CEA210/3V/D
7.1	CH-CC-FD-PU-0083	Elettropompa centrifuga CIE210/3
7.1	CH-IL-0229	Isolamento pompa CEA 210
8	CH-CC-EL-RE-0024	Resistenza antigelo per pompa
9	CH-CC-FD-RC-0084	Gomito filettato M-F G1/2"
10	CH-CC-FD-RB-0001	Rubinetto scarico con tappo mod. RSC/T 1/2"
11	CH-SE-0025	Serbatoio 400 litri
12	ZK000455	Kit vaso espansione 24 litri
13	CH-CC-FD-SE-0001	Valvola di sicurezza – 6 bar
14	CH-CC-FD-RC-0405	Gomito a 90° filettato M-F 3/4" zincato
15	CH-CC-FD-RB-0070	Valvola a sfera M/F 3/4"
16	CH-CC-FD-RC-0406	Raccordo portagomma maschio 3/4"x 20 mm
17	CH-CC-M-CS-0044	Giunto victaulic 1-1/2" - DN40

RE-PCM 60 R32 - Circuito idraulico con doppia pompa e kit serbatoio



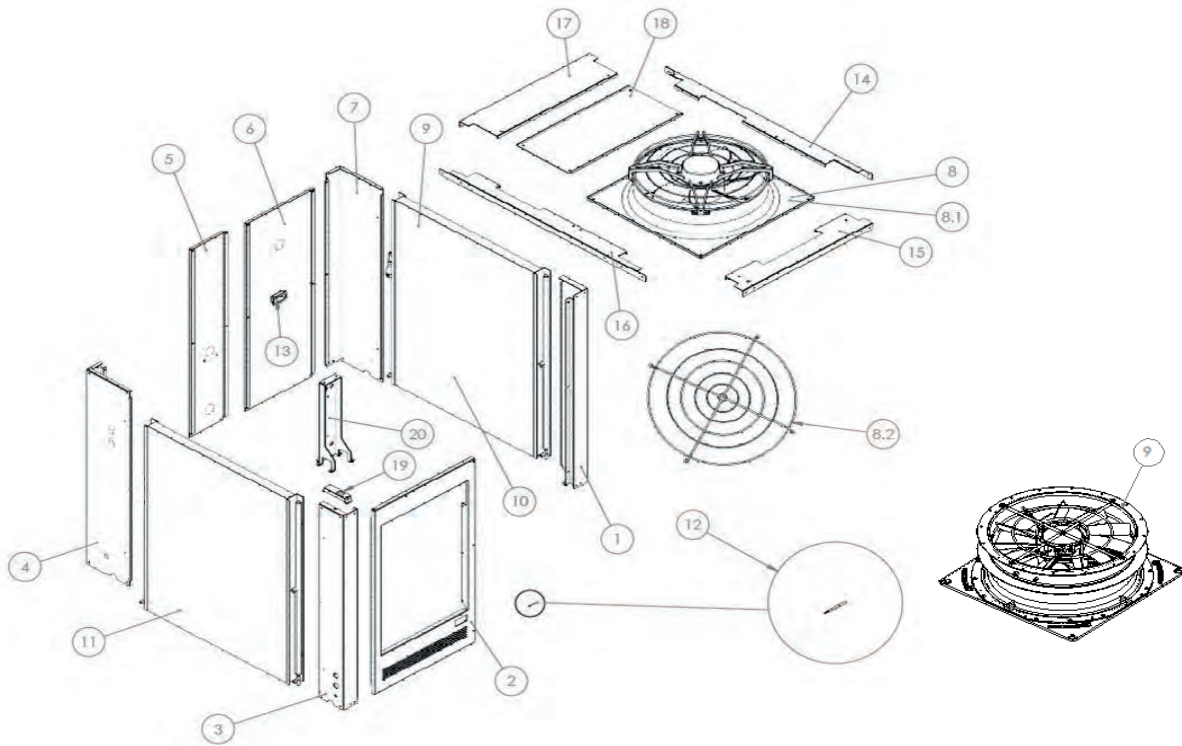
Pos.	Codice	Descrizione
1	CH-CC-FD-SA-0003	Valvola automatica di sfogo aria
2	CH-CC-FD-RB-0044	Rubinetto a sfera 1" 1/2 F-F
3	CH-CC-FD-FL-0003	Flussostato
4	CH-CC-FD-NR-0021	Valvola di ritegno
5	CH-AST-1927	Tubo acciaio 1-1/2" uscita acqua utenza
6	CH-AST-1924	Tubo acciaio 1-1/2" _02_ ingresso acqua utenza
7	CH-AST-1923	Tubo acciaio 1-1/2" _01_ ingresso acqua utenza
8	CH-AST-1925	Tubo acciaio 2" _03_ ingresso acqua utenza
9	CH-CC-FD-PU-0086	Elettropompa centrifuga CEA210/3V/D
9	CH-CC-FD-PU-0083	Elettropompa centrifuga CIE210/3
10	CH-CC-EL-RE-0024	Resistenza antigelo per pompa
11	CH-SE-0025	Serbatoio 400 litri
12	ZK000455	Kit vaso espansione 24 litri
13	CH-CC-FD-SE-0001	Valvola di sicurezza - 6 bar
14	CH-CC-FD-RC-0405	Gomito a 90° filettato M-F 3/4" zincato
15	CH-CC-FD-RB-0070	Valvola a sfera M/F 3/4"
16	CH-CC-FD-RC-0406	Raccordo portagomma maschio 3/4" x 20 mm
17	CH-CC-FD-RC-0084	Gomito filettato M-F G1/2"
18	CH-CC-FD-RB-0001	Rubinetto scarico con tappo mod. RSC/T 1/2"
19	CH-CC-M-CS-0044	Giunto victaulic 1-1/2" - DN40

RE-PCM 60 R32 - Circuito idraulico con pompa EC e kit serbatoio



Pos.	Codice	Descrizione
1	CH-CC-FD-SA-0003	Valvola automatica di sfogo aria
2	CH-CC-FD-RB-0044	Rubinetto a sfera 1" 1/2 F-F
3	CH-CC-FD-FL-0003	Flussostato
4	CH-AST-1927	Tubo acciaio 1-1/2" uscita acqua utenza
5	CH-AST-1936	Tubo acciaio 2" _02_ ingresso acqua utenza
6	CH-AST-1937	Tubo acciaio 2" _01_ ingresso acqua utenza
7	CH-CC-FD-PU-0076	Pompa centrifuga CME
8	CH-CC-EL-RE-0024	Resistenza antigelo per pompa
9	CH-CC-FD-RC-0084	Gomito filettato M-F G1/2"
10	CH-CC-FD-RB-0001	Rubinetto scarico con tappo mod. RSC/T 1/2"
11	CH-SE-0031	Serbatoio 400 litri
12	ZK000455	Kit vaso espansione 24 litri
13	CH-CC-FD-SE-0001	Valvola di sicurezza – 6 bar
14	CH-CC-FD-RC-0405	Gomito a 90° filettato M-F 3/4" zincato
15	CH-CC-FD-RB-0070	Valvola a sfera M/F 3/4"
16	CH-CC-FD-RC-0406	Raccordo portagomma maschio 3/4" x 20 mm
17	CH-CC-FD-RC-0371	Bocchettone a sede piana M/F 1-1/2"
18	CH-CC-M-CS-0044	Giunto victaulic 1-1/2" - DN40
19	ZK000459	Kit ricambio guarnizioni pompa EC

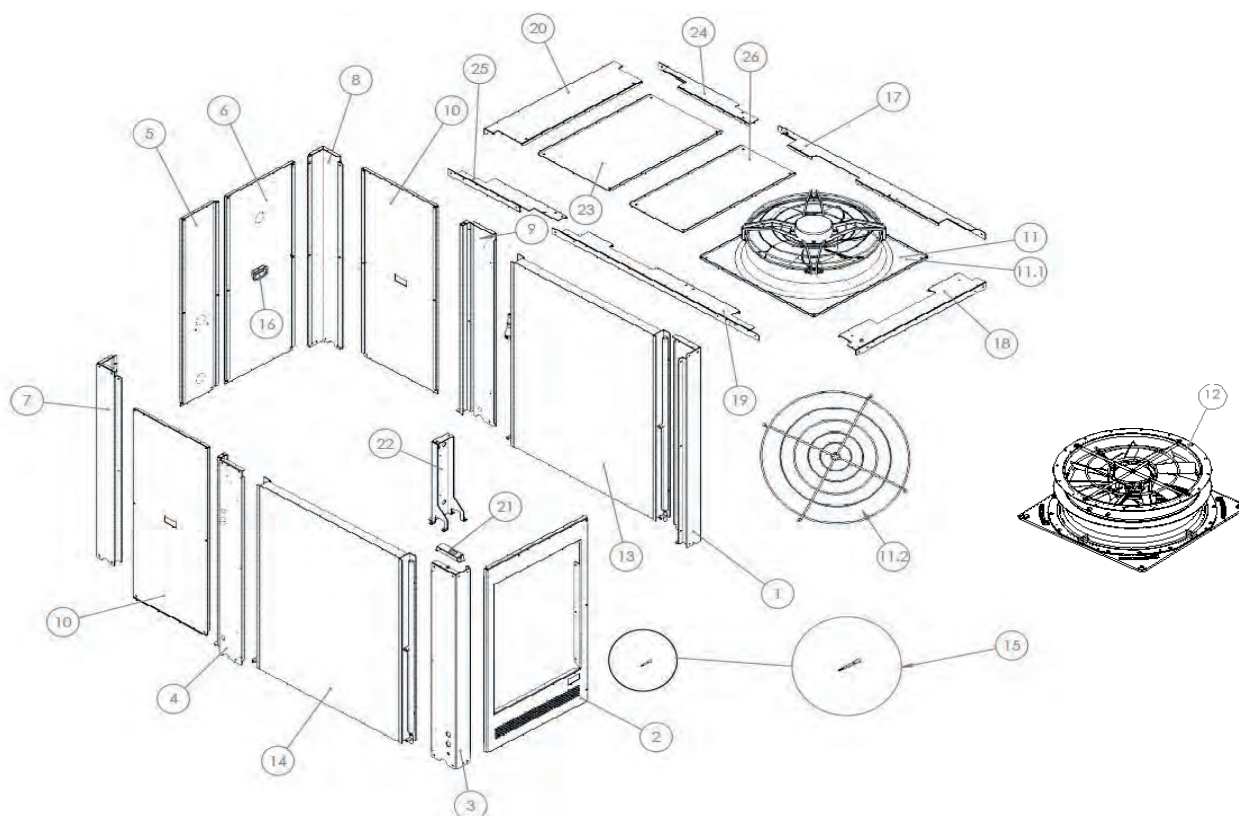
RE-PCM 60 R32 - Pannelli - VERSIONE STANDARD



Pos.	Codice	Descrizione
1	CH-LV-1706 R7035	Montante frontale DX
2	CH-LV-1835 R7035	Porta in lamiera
3	CH-LV-1689 R7035	Montante frontale SX
4	CH-LV-1688 R7035	Montante posteriore SX
5	CH-LV-1699 R7035	Pannello posteriore DX
6	CH-LV-1700 R7035	Pannello posteriore SX
7	CH-LV-1687 R7035	Montante posteriore DX
8	ZK000457	Assieme ventilatore + griglia di protezione
8.1	CH-ASMC-0075	Ventilatore EC - d.800 mm 3,10 kW
8.2	CH-CC-EM-VT-0029	Griglia di protezione ventilatore
9	CH-ASMC-0093	Ventilatore EC - ZaPlus - d.800 mm 3,10 kW
10	CH-CC-FD-SC-0329	Batteria DX 3 ranghi
10	CH-CC-FD-SC-0346	Batteria DX 3 ranghi con trattamento Silverline
11	CH-CC-FD-SC-0330	Batteria SX 3 ranghi
11	CH-CC-FD-SC-0347	Batteria SX 3 ranghi con trattamento Silverline
12	CH-CC-EN-ST-0018	Sensore di temperatura
13	CH-CC-M-CS-0025	Maniglia ad incasso
14	CH-LV-1671 R7035	Traverso superiore SX
15	CH-LV-1669 R7035	Pannello superiore frontale
16	CH-LV-1707 R7035	Traverso superiore DX
17	CH-LV-1695 R7035	Pannello superiore posteriore
18	CH-LV-1690 R7035	Pannello superiore di tamponamento per kit idronico
19	CH-LV-1842 R7035	Staffa porta sonda aria esterna
20	CH-LV-1710 R7035	Supporto per scambiatore

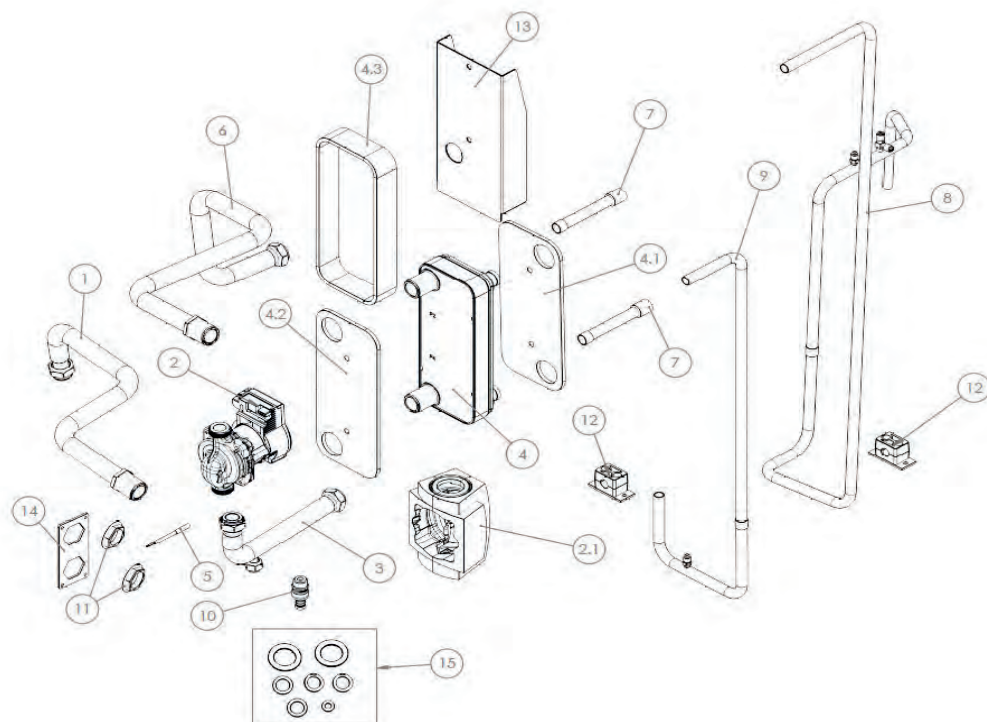


RE-PCM 60 R32 - Pannelli - KIT SERBATOIO



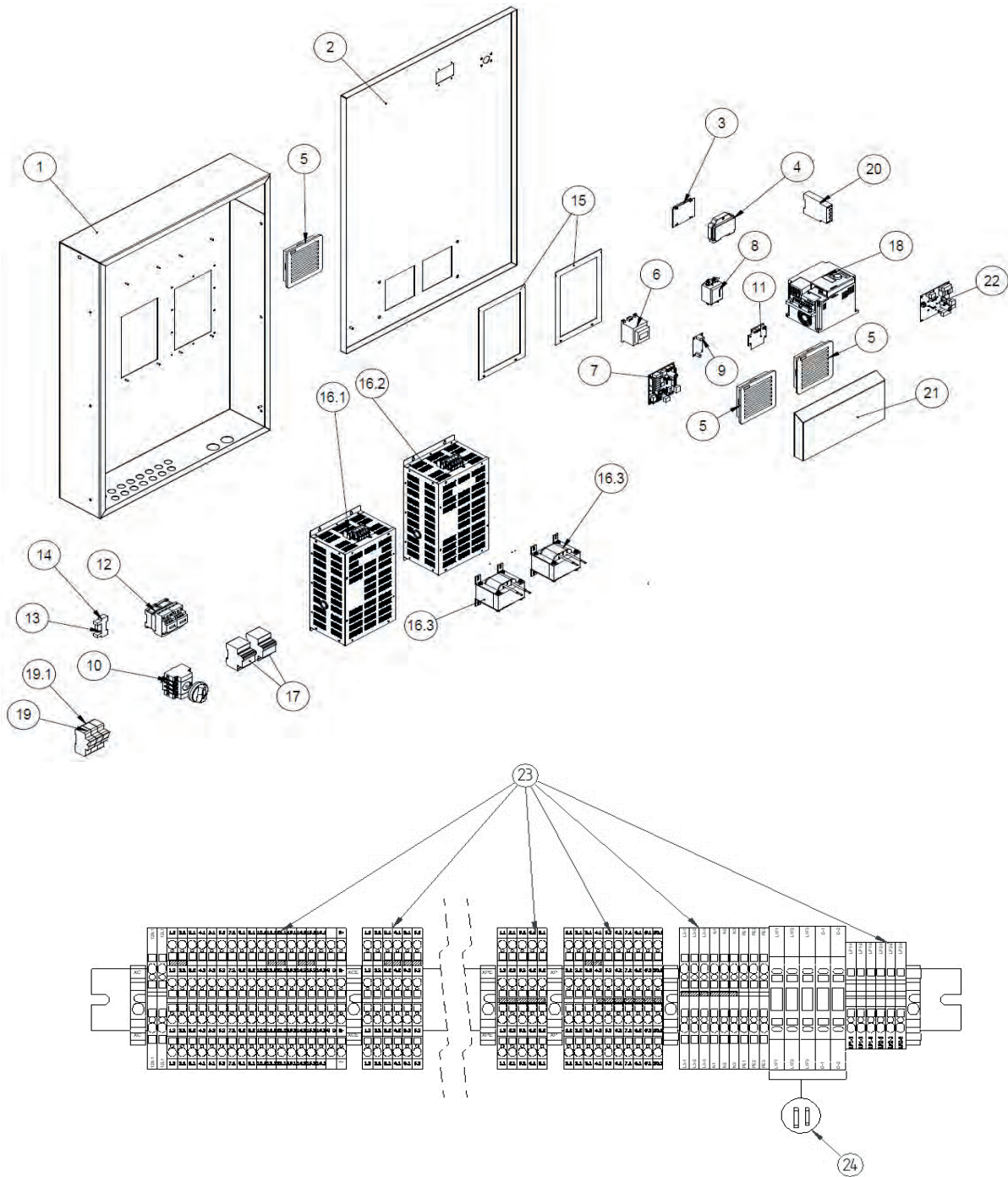
Pos.	Codice	Descrizione
1	CH-LV-1706 R7035	Montante frontale DX
2	CH-LV-1835 R7035	Porta in lamiera
3	CH-LV-1689 R7035	Montante frontale SX
4	CH-LV-1696 R7035	Montante frontale SX per kit serbatoio
5	CH-LV-1699 R7035	Pannello posteriore DX
6	CH-LV-1700 R7035	Pannello posteriore SX
7	CH-LV-1685 R7035	Montante posteriore SX
8	CH-LV-1705 R7035	Montante posteriore DX
9	CH-LV-1697 R7035	Montante frontale DX versione kit serbatoio
10	CH-LV-1701 R7035	Pannello posteriore DX
11	CH-ASMC-0075	Ventilatore EC - d.800 mm 3,10 kW
12	CH-ASMC-0093	Ventilatore EC - ZaPlus - d.800 mm 3,10 kW
13	CH-CC-FD-SC-0329	Batteria DX 3 ranghi
13	CH-CC-FD-SC-0346	Batteria DX 3 ranghi con trattamento Silverline
14	CH-CC-FD-SC-0330	Batteria SX 3 ranghi
14	CH-CC-FD-SC-0347	Batteria SX 3 ranghi con trattamento Silverline
15	CH-CC-EN-ST-0018	Sensore di temperatura
16	CH-CC-M-CS-0025	Maniglia ad incasso
17	CH-LV-1671 R7035	Traverso superiore SX
18	CH-LV-1669 R7035	Pannello superiore frontale
19	CH-LV-1707 R7035	Traverso superiore DX
20	CH-LV-1695 R7035	Pannello superiore posteriore
21	CH-LV-1842 R7035	Staffa porta sonda aria esterna
22	CH-LV-1710 R7035	Supporto per scambiatore
23	CH-LV-1698 R7035	Pannello superiore di tamponamento per kit idronico
24	CH-LV-1693 R7035	Traverso superiore DX per kit idronico
25	CH-LV-1694 R7035	Traverso superiore SX per kit idronico
26	CH-LV-1690 R7035	Pannello superiore di tamponamento per kit idronico

RE-PCM 60 R32 - Circuito desurriscaldatore-recupero parziale



Pos.	Codice	Descrizione
1	CH-AST-2046	Tubo ingresso acqua utenza_01_ø28
2	CH-CC-FD-PU-0071	Circolatore UPML 25-105 130 PWM ADV 3H
2.1	CH-IL-0025	Guscio per pompa Wilo Yonos PARA 7.0-7.5 PWM1/Stratos PARA 1-9 - PARA/8
3	CH-AST-1942	Tubo ingresso acqua utenza_02_ø28
4	CH-CC-FD-SC-0299	Scambiatore di calore a piastre
4.1	CH-IL-0216	Isolamento frontale scambiatore B12MT
4.2	CH-IL-0218	Isolamento posteriore scambiatore B12MT
4.3	CH-IL-0232	Isolamento laterale B12MTx12
5	CH-CC-EN-ST-0018	Sensore di temperatura
6	CH-AST-2045	Tubo uscita acqua utenza_ø28
7	CH-AST-2207	Tronchetto di tubo desurriscaldatore_RD_ø22
8	CH-AST-2066	Tubo RD entrata desurriscaldatore ø22
9	CH-AST-2067	Tubo RD uscita desurriscaldatore ø22
10	CH-CC-FD-RB-0001	Rubinetto scarico con tappo mod. RSC/T 1/2"
11	CH-IKB0078.00	Controdado esagonale con flangetta filettata 1"
12	CH-CC-M-CS-0047	Collare fermatubi per D.16 mm con lamiera allungata e due viti di fissaggio
13	CH-LV-1724 R7035	Lamiera supporto scambiatore B12MT
14	CH-LG-1779	Piastra per connessioni acqua desurriscaldatore
15	ZK000458	Kit ricambio guarnizioni desurriscaldatore
-	CH-ASE-0254	Cavo alimentazione pompa
-	CH-ASE-0258	Cavo segnale pompa

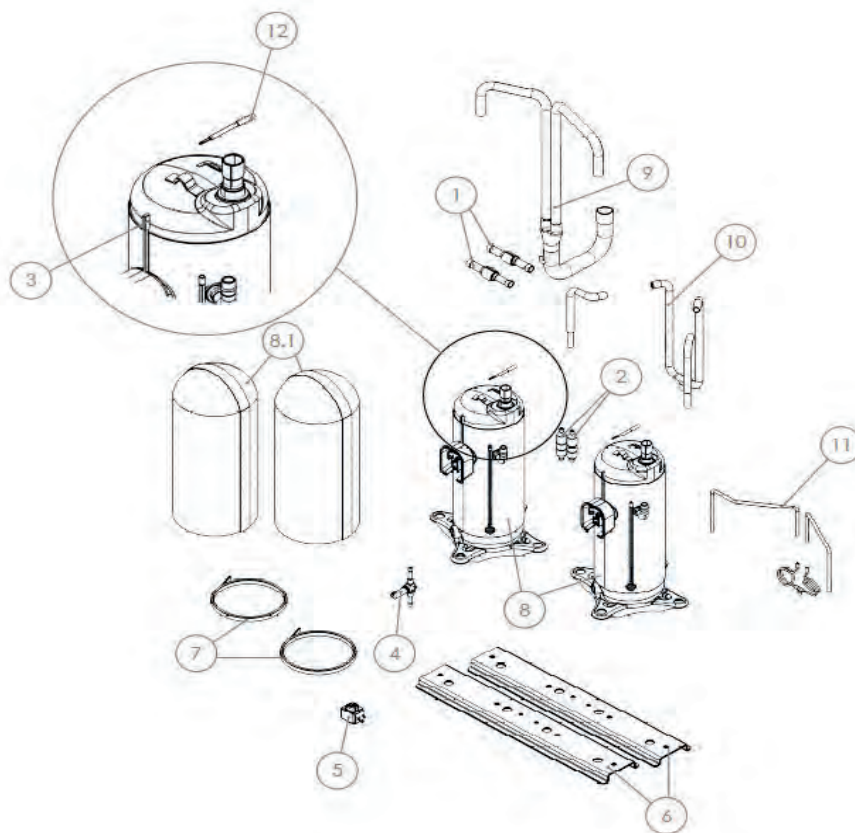
RE-PCM 60 R32 - Quadro elettrico



**RE-PCM 60 R32 - Quadro elettrico**

Pos.	Codice	Descrizione
1	CH-LV-1664 R7035	Cassa quadro elettrico
2	CH-LV-1665 R7035	Porta quadro elettrico
3	CH-CC-EN-SC-0119	Display
4	CH-IKB0001.00	Sportello trasparente
5	CH-CC-EM-SC-0022	Filtro + griglia 150x150
6	CH-CC-EL-TR-0001	Trasformatore
7	CH-CC-EN-SC-0027_SP28	Scheda controllo Ver415
7	CH-CC-EN-SC-0027_SP29	Scheda controllo Ver415
8	CH-IKB0008.01	Filtro elettrico per inverter 3HP
9	ZK000299	Ricambio alimentatore (scheda + cavi) 12V
10	CH-ASE-0027	Sezionatore
11	ZK000078	Kit ricambio optoisolatore 12V
12	CH-CC-EM-CM-0078	Contattore 32A
13	CH-CC-EM-SC-0002	Bobina relè
14	CH-CC-EM-SC-0001	Zoccolo per relè
15	CH-CC-IS-0077	Guarnizione adesiva
16.1	ZK000094	Kit driver - compressore 1
16.2	ZK000095	Kit driver - compressore 2
16.3	CH-CC-EL-IN-0003	Induttanza 34A
17*	CH-CC-EM-SC-0003	Interruttore magnetotermico
18*	CH-CC-EN-SC-0083	Inverter pompa
19	CH-CC-EL-FU-0001	Portafusibile sez. 3x51 50A 690V 3ph.
19.1	CH-CC-EL-FU-0010	Fusibile BT AM 14x51 500VAC 50A
20	CH-CC-EM-CM-0053	Relè controllo sequenza fasi
21	CH-LV-1841 R7035	Lamiera protezione doppio filtro
22	CH-CC-EN-SC-0033	Scheda espansione Ver415
23	ZK000090	Kit morsetti ricambio per morsettiera
24	ZK000091	Kit fusibili ricambio per morsettiera
-	CH-CC-EL-CV-0136	Ricambio cavo di comunicazione lato inverter
-	CH-CC-EL-CV-0137	Ricambio cavo di comunicazione lato controllo
-	CH-ASE-0425	Kit cablaggio bordo macchina doppio compressore

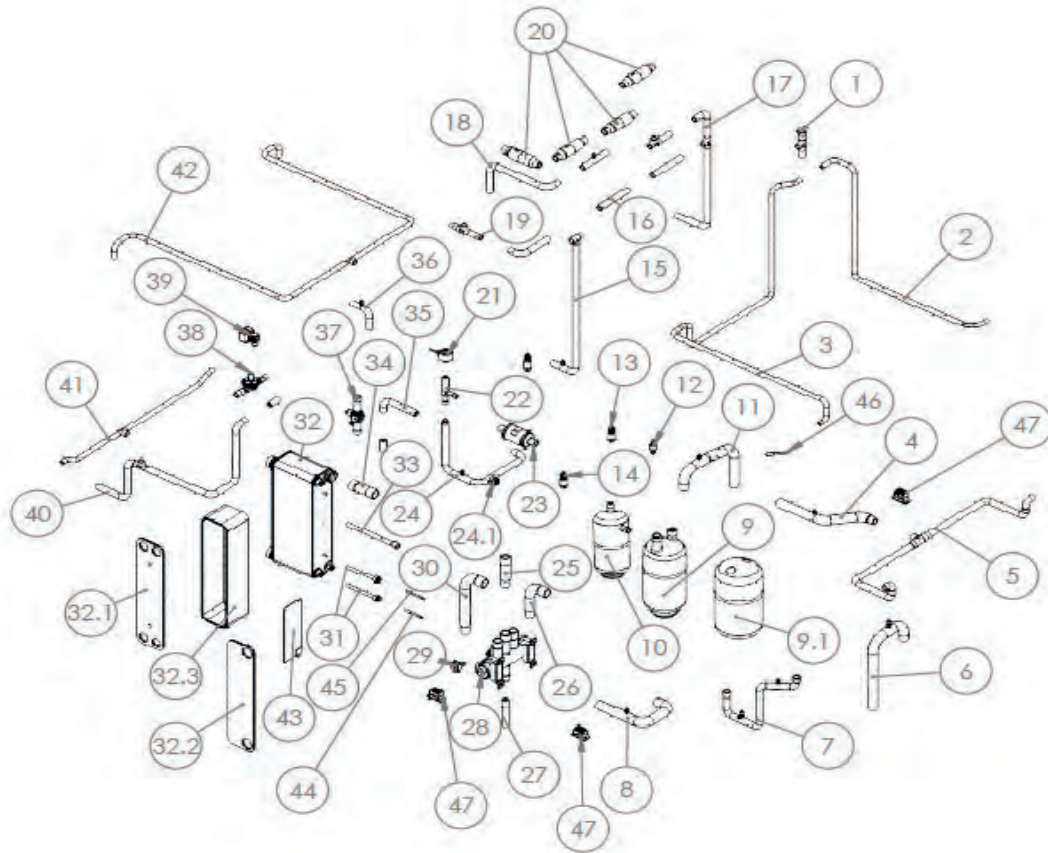
RE-PCM 70 R32 - Compressori



Pos.	Codice	Descrizione
1	CH-CC-FD-NR-0006	Valvola di non ritorno
2	CH-CC-FD-NR-0046	Valvola di non ritorno
3	CH-CC-EN-ST-0026	Termostato sicurezza
4	CH-CC-FD-EV-0129	Valvola solenoide
5	CH-CC-EM-BE-0033	Bobina per valvola solenoide
6	CH-LV-1840 R7035	Rail tandem compressori
7	CM-0354	Resistenza carter compressore
8	CH-CC-FD-CO-0101	Compressore AVB87FLCMT-SC-R32
8.1	CH-IL-0246	Cappottino compressore
9	CH-AST-1787	Tubo aspirazione
10	CH-AST-2134	Tubo mandata
11	CH-AST-1785	Tubazione equalizzazione olio
12	CH-CC-EN-ST-0018	Sensore di temperatura



RE-PCM 70 R32 - Circuito frigorifero



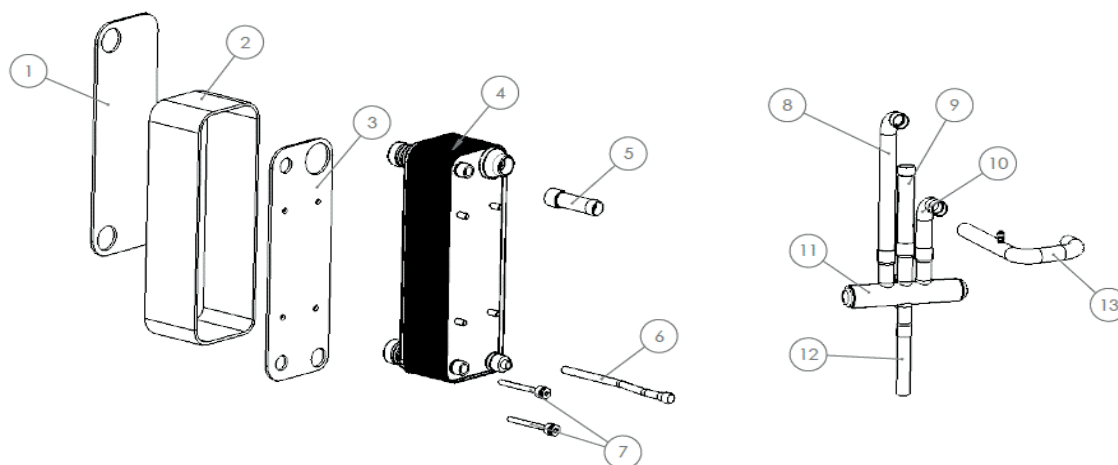
Pos.	Codice	Descrizione
1	CH-AST-1949	Tubo RL_04_ø16 e ø22
2	CH-AST-2116	Tubo RL_05_ø16
3	CH-AST-2117	Tubo RL_06_ø16
4	CH-AST-2225	Tubo RS/RD_02_ø35
5	CH-AST-2088	Tubo RS/RD_03_ø22
6	CH-AST-1945	Tubo RS_01_ø35
7	CH-AST-2228	Tubo RD ø22
8	CH-AST-2227	Tubo RS/RD_01_ø35
9	CH-CC-FD-SL-0011	Separatore di liquido
9.1	CH-IL-0194	Rivestimento per Separatore di liquido
10	CH-CC-FD-RL-0050	Ricevitore di liquido
11	CH-AST-2226	Tubo RS_02_ø35
12	CH-CC-FD-SE-0020	Pressostato alta pressione riarmo manuale
13	CH-CC-EM-TR-0004	Trasduttore di pressione 0-50 bar
13.1	CH-CC-EL-CV-0042	Cavo con connettore per trasduttore
14	CH-CC-EM-TR-0003	Trasduttore di pressione 0-30 bar
14.1	CH-CC-EL-CV-0042	Cavo con connettore per trasduttore
15	CH-AST-1948	Tubo RL_01_ø22
16	CH-AST-1952	Tubo RL_02_ø22
17	CH-AST-1950	Tubo RL_03_ø22
18	CH-AST-1953	Tubo RL_10_ø22
19	CH-AST-1956	Tubo RL_09_ø22
20	CH-CC-FD-NR-0047	Valvola di non ritorno
21	CH-CC-EM-BE-0034	Bobina valvola espansione elettronica
22	CH-CC-FD-EV-0090	Valvola di espansione elettronica



**RE-PCM 70 R32 - Circuito frigorifero**

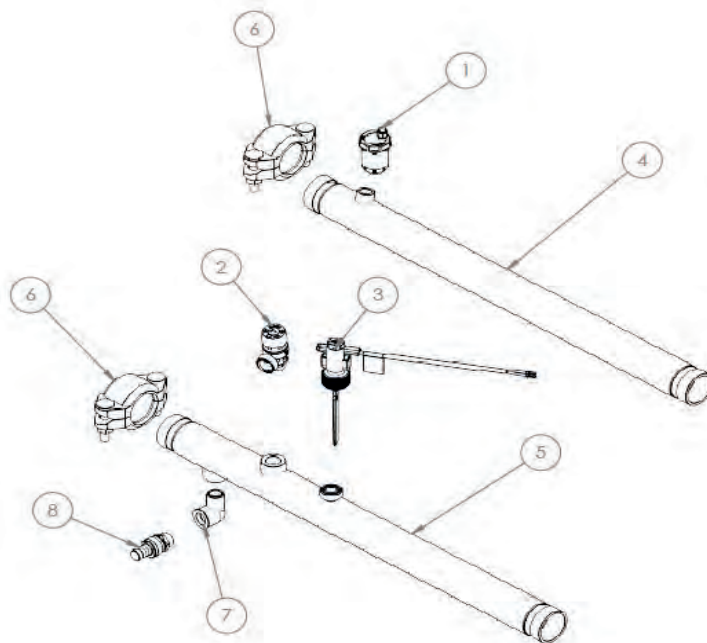
Pos.	Codice	Descrizione
23	CH-CC-FD-FR-0036	Filtro deidratore
24	CH-AST-1955	Tubo RL_08_ø22
24.1	CH-CC-FD-SP-0009	Indicatore di liquido e umidità 3780/5
25	CH-AST-1946	Tronchetto di tubo 4WV_RS_02_ø35
26	CH-AST-1947	Tronchetto di tubo 4WV_RS/RD_01_ø35
27	CH-AST-1958	Tronchetto di tubo 4WV_RD_ø22
28	CH-CC-FD-EV-0118	Valvola 4 vie taglia 70 49 bar Kv=25,3
29	CH-CC-EM-BE-0017	Bobina per valvola 4 vie mod. SQ-A25 22G-
30	CH-AST-1957	Tronchetto di tubo 4WV_RS/RD_ø35
31	CH-AST-1083	Tubo porta sonda
32	CH-CC-FD-SC-0296	Scambiatore F80ASHx84
32.1	CH-IL-0185	Isolamento frontale F80ASH
32.2	CH-IL-0187	Isolamento posteriore F80ASH
32.3	CH-IL-0214	Isolamento laterale F80ASHx84
33	CH-AST-2216	Tronchetto di tubo RS ø12,7
34	CH-AST-2203	Tronchetto RS ø35
35	CH-AST-1959	Tubo RL_07_ø22
36	CH-AST-2229	Tubo RL_03.1_ø22
37	CH-CC-FD-RB-0048	Rubinetto a sfera
38	CH-CC-FD-EV-0120	Valvola solenoide
39	CH-CC-EM-BE-0005	Bobina per valvola solenoide
40	CH-AST-1960	Tubo RL_05_ø22
41	CH-AST-1954	Tubo RL_06_ø16 e ø22
42	CH-AST-1951	Tubo RL1 e RL2_ø16
43	CH-CC-EL-RE-0029	Resistenza antigelo scambiatore a piastre
44	CH-CC-EN-ST-0018	Sensore di temperatura
45	CH-CC-EN-ST-0018	Sensore di temperatura
46	CH-CC-EN-ST-0018	Sensore di temperatura
47	CH-CC-M-CS-0047	Collare Fermatubi per D.16 mm con lamiera allungata e due viti di fissaggio

RE-PCM 70 R32 - Scambiatore



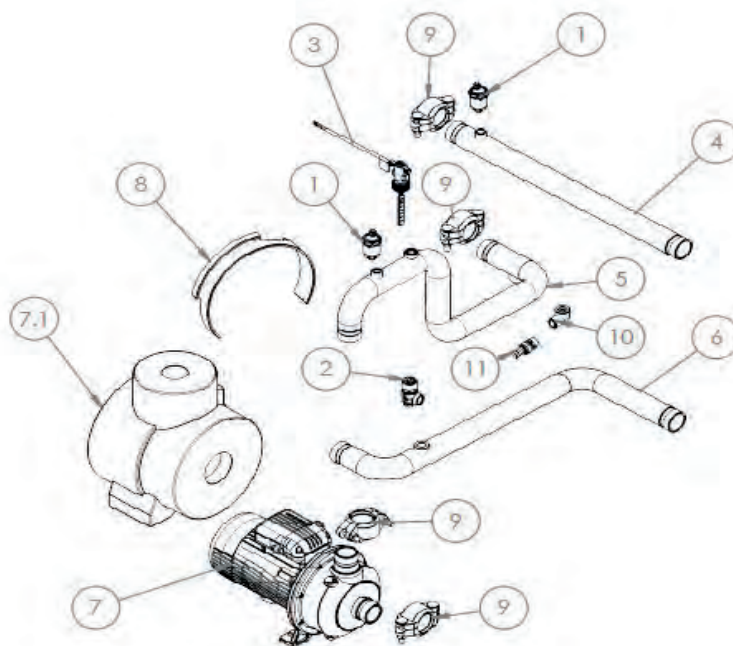
Pos.	Codice	Descrizione
1	ZK000062	Assieme scambiatore CH-CC-FD-SC-0441 + isolamenti
2	ZK000062	Assieme scambiatore CH-CC-FD-SC-0441 + isolamenti
3	ZK000062	Assieme scambiatore CH-CC-FD-SC-0441 + isolamenti
4	ZK000062	Assieme scambiatore CH-CC-FD-SC-0441 + isolamenti
5	CH-AST-2203	Tronchetto RS ø35
6	CH-AST-3230	Tronchetto di tubo RS 12,7-16
7	CH-AST-3211	Tubo porta sonda ø8 (øi 6,5) L utile 115 mm
8	CH-AST-1957	Tronchetto di tubo 4WV_RS/RD_ø35
9	CH-AST-1946	Tronchetto di tubo 4WV_RS_02_ø35
10	CH-AST-3210	Tronchetto di tubo 4WV_RS/RD_01_ø35
11	CH-CC-FD-EV-0118	Valvola 4 vie taglia 70 49 bar Kv=25,3
12	CH-AST-1958	Tronchetto di tubo 4WV_RD ø22
13	CH-AST-3209	Tubo RS/RD_01_ø35

## RE-PCM 70 R32 - Circuito idraulico attacco scambiatore



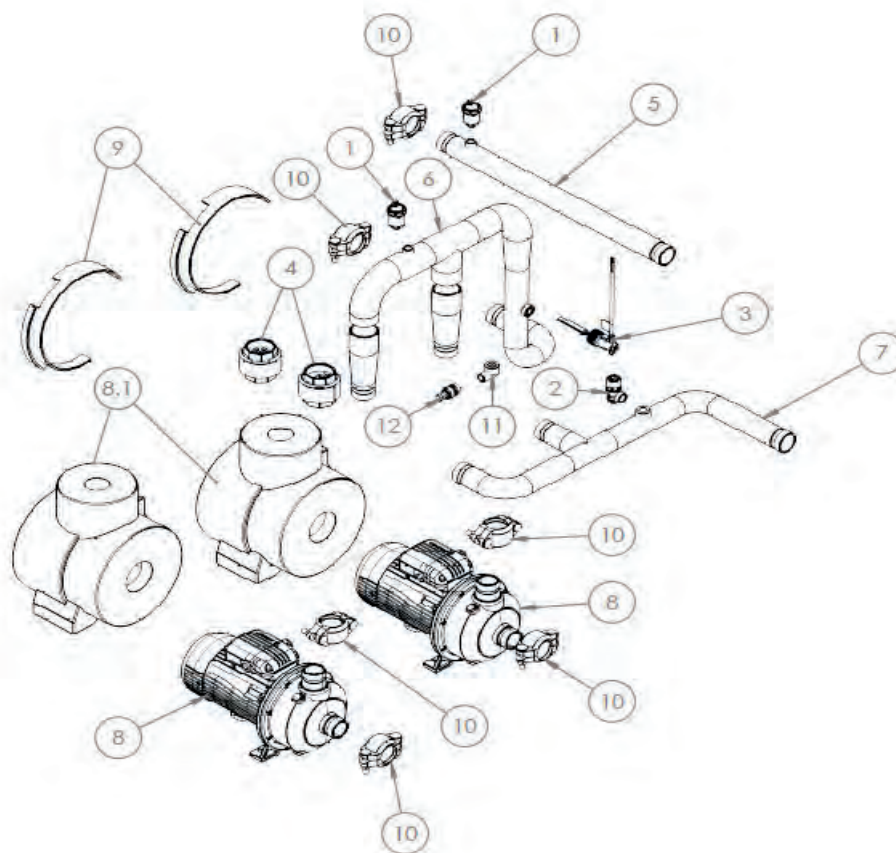
Pos.	Codice	Descrizione
1	CH-CC-FD-SA-0003	Valvola automatica di sfogo aria
2	CH-CC-FD-SE-0001	Valvola di sicurezza – 6 bar
3	CH-CC-FD-FL-0003	Flussostato
4	CH-AST-1931	Tubo acciaio entrata acqua utenza
4	CH-AQR-0031	Tubo acqua in rame per scambiatore a piastre
5	CH-AST-1932	Tubo acciaio uscita acqua utenza
6	CH-CC-M-CS-0044	Giunto victaulic 1-1/2" - DN40
7	CH-CC-FD-RC-0084	Gomito filettato M-F G1/2"
8	CH-CC-FD-RB-0001	Rubinetto scarico con tappo mod. RSC/T 1/2"

RE-PCM 70 R32 - Circuito idraulico con pompa



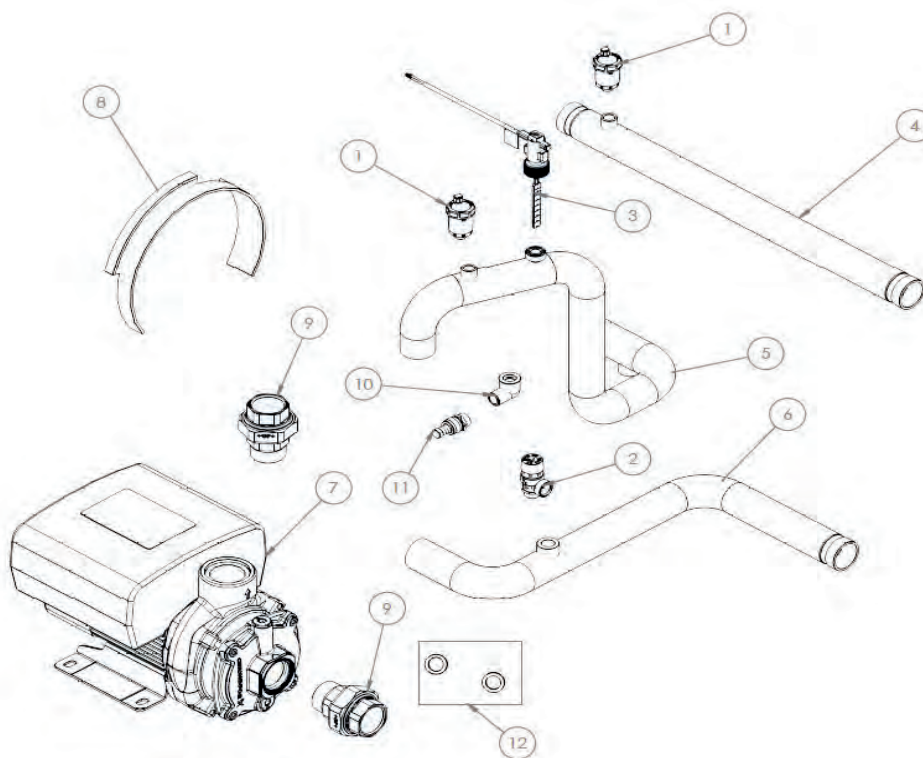
Pos.	Codice	Descrizione
1	CH-CC-FD-SA-0003	Valvola automatica di sfogo aria
2	CH-CC-FD-SE-0001	Valvola di sicurezza – 6 bar
3	CH-CC-FD-FL-0003	Flussostato
4	CH-AST-1931	Tubo acciaio entrata acqua utenza
4	CH-AQR-0031	Tubo acqua in rame per scambiatore a piastre
5	CH-AST-1934	Tubo acciaio 1-1/2" _03_ ingresso acqua utenza
6	CH-AST-1935	Tubo acciaio 1-1/2" _01_ ingresso acqua utenza
7	CH-CC-FD-PU-0086	Elettropompa centrifuga CEA210/3V/D
7	CH-CC-FD-PU-0083	Elettropompa centrifuga CIE210/3
7.1	CH-IL-0229	Isolamento pompa CEA 210
8	CH-CC-EL-RE-0024	Resistenza antigelo per pompa
9	CH-CC-M-CS-0044	Giunto victaulic 1-1/2" - DN40
10	CH-CC-FD-RC-0084	Gomito filettato M-F G1/2"
11	CH-CC-FD-RB-0001	Rubinetto scarico con tappo mod. RSC/T 1/2"

RE-PCM 70 R32 - Circuito idraulico con doppia pompa



Pos.	Codice	Descrizione
1	CH-CC-FD-SA-0003	Valvola automatica di sfogo aria
2	CH-CC-FD-SE-0001	Valvola di sicurezza – 6 bar
3	CH-CC-FD-FL-0003	Flussostato
4	CH-CC-FD-NR-0021	Valvola di ritegno
5	CH-AST-1931	Tubo acciaio entrata acqua utenza
5	CH-AQR-0031	Tubo acqua in rame per scambiatore a piastre
6	CH-AST-1928	Tubo acciaio 2" _03_ ingresso acqua utenza
7	CH-AST-1930	Tubo acciaio 2" _01_ ingresso acqua utenza
8	CH-CC-FD-PU-0087	Elettropompa centrifuga CEA210/2V/D
8	CH-CC-FD-PU-0081	Elettropompa centrifuga CIE210/2
8.1	CH-IL-0229	Isolamento pompa CEA 210
9	CH-CC-EL-RE-0024	Resistenza antigelo per pompa
10	CH-CC-M-CS-0044	Giunto victaulic 1-1/2" - DN40
11	CH-CC-FD-RC-0084	Gomito filettato M-F G1/2"
12	CH-CC-FD-RB-0001	Rubinetto scarico con tappo mod. RSC/T 1/2"

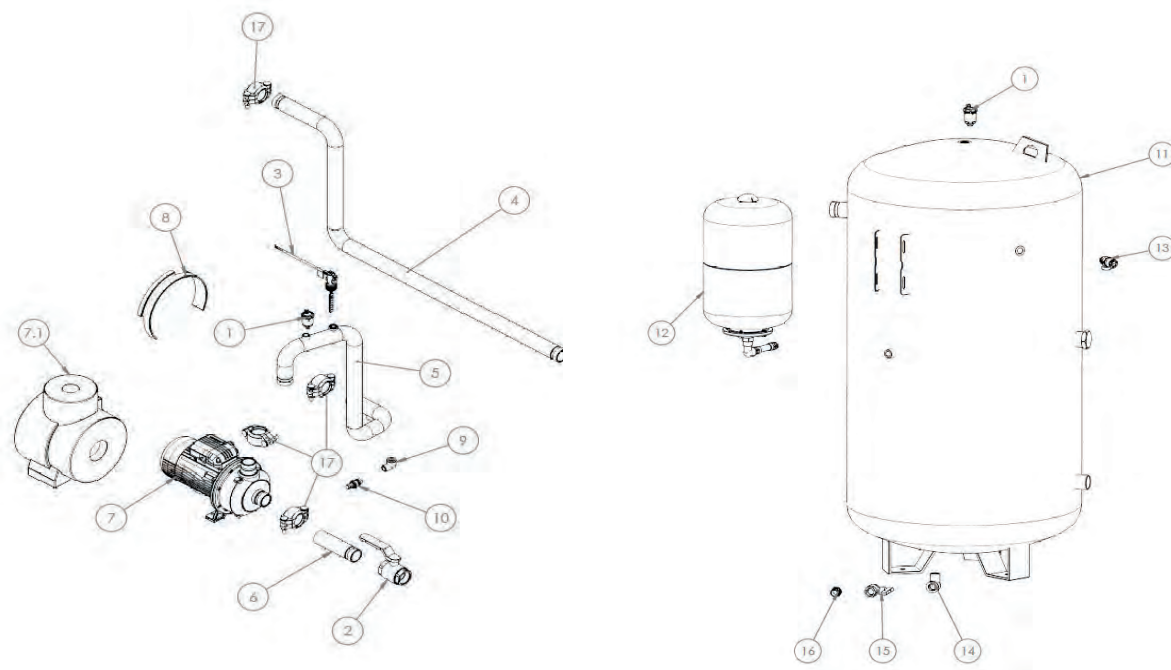
RE-PCM 70 R32 - Circuito idraulico con pompa EC



Pos.	Codice	Descrizione
1	CH-CC-FD-SA-0003	Valvola automatica di sfogo aria
2	CH-CC-FD-SE-0001	Valvola di sicurezza – 6 bar
3	CH-CC-FD-FL-0003	Flussostato
4	CH-AST-1931	Tubo acciaio entrata acqua utenza
4	CH-AQR-0031	Tubo acqua in rame per scambiatore a piastre
5	CH-AST-1989	Tubo acciaio 1-1/2" _03_ ingresso acqua utenza
6	CH-AST-1988	Tubo acciaio 1-1/2" _01_ ingresso acqua utenza
7	CH-CC-FD-PU-0076	Pompa centrifuga CME
8	CH-CC-EL-RE-0024	Resistenza antigelo per pompa
9	CH-CC-FD-RC-0371	Bocchettone a sede piana M/F 1-1/2"
10	CH-CC-FD-RC-0084	Gomito filettato M-F G1/2"
11	CH-CC-FD-RB-0001	Rubinetti scarico con tappo mod. RSC/T 1/2"
12	ZK000459	Kit ricambio guarnizioni pompa EC

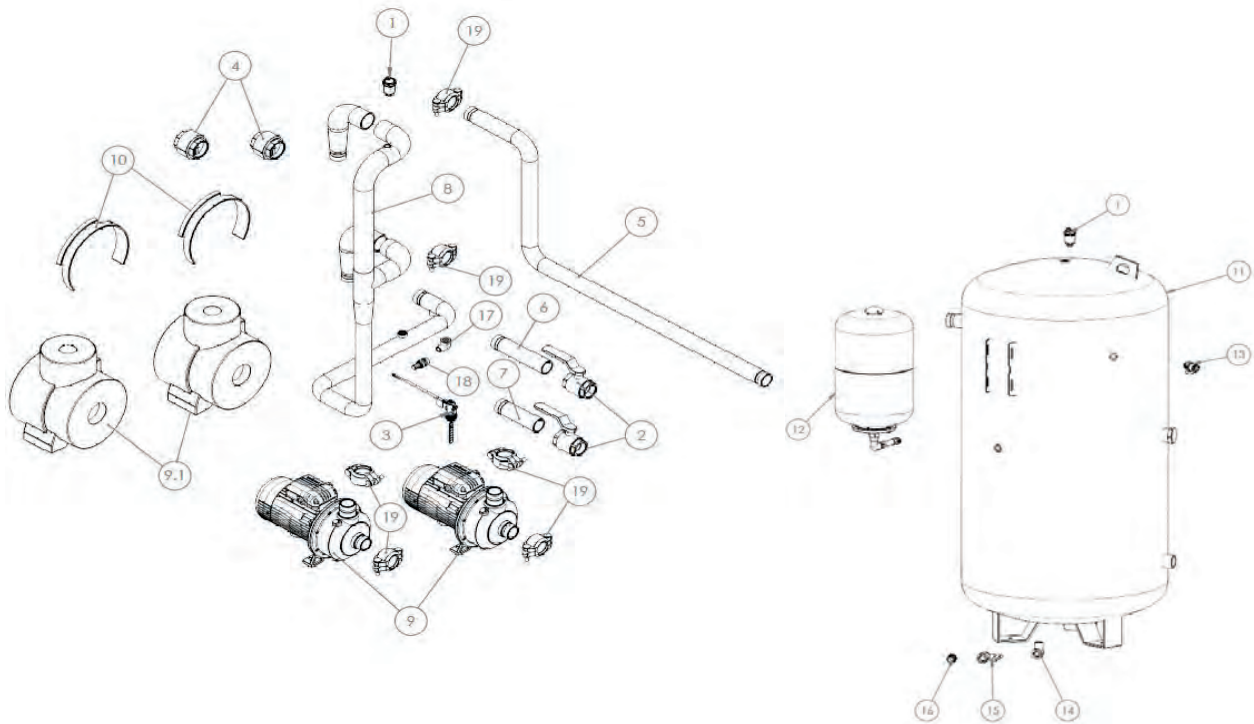


RE-PCM 70 R32 - Circuito idraulico con pompa e kit serbatoio



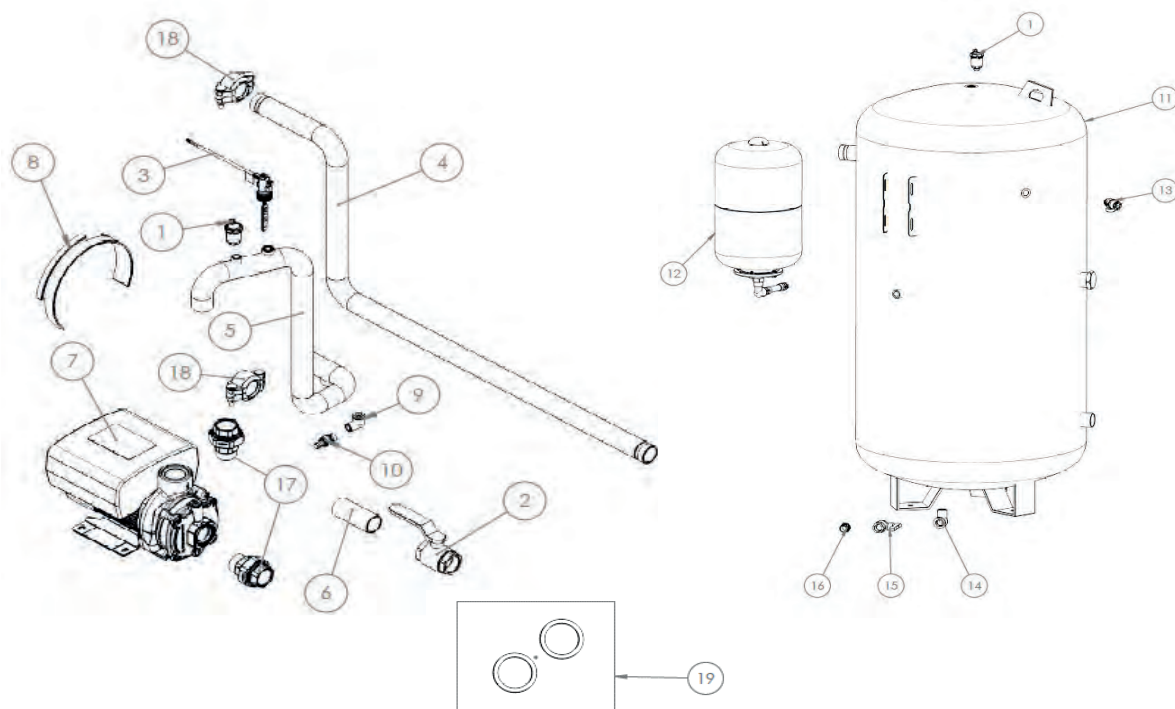
Pos.	Codice	Descrizione
1	CH-CC-FD-SA-0003	Valvola automatica di sfogo aria
2	CH-CC-FD-RB-0044	Rubinetto a sfera 1" 1/2 F-F
3	CH-CC-FD-FL-0003	Flussostato
4	CH-AST-1927	Tubo acciaio 1-1/2" uscita acqua utenza
4	CH-AQA-0017	Tubo acciaio 1-1/2" uscita acqua utenza per pompa + serbatoio
5	CH-AST-1933	Tubo acciaio 1-1/2" _03 ingresso acqua utenza
6	CH-AST-1923	Tubo acciaio 1-1/2" _01_ ingresso acqua utenza
7	CH-CC-FD-PU-0086	Elettropompa centrifuga CEA210/3V/D
7	CH-CC-FD-PU-0083	Elettropompa centrifuga CIE210/3
7.1	CH-IL-0229	Isolamento pompa CEA 210
8	CH-CC-EL-RE-0024	Resistenza antigelo per pompa
9	CH-CC-FD-RC-0084	Gomito filettato M-F G1/2"
10	CH-CC-FD-RB-0001	Rubinetto scarico con tappo mod. RSC/T 1/2"
11	CH-SE-0025	Serbatoio 400 litri
12	ZK000455	Kit vaso espansione 24 litri
13	CH-CC-FD-SE-0001	Valvola di sicurezza – 6 bar
14	CH-CC-FD-RC-0405	Gomito a 90° filettato M-F 3/4" zincato
15	CH-CC-FD-RB-0070	Valvola a sfera M/F 3/4"
16	CH-CC-FD-RC-0406	Raccordo portagomma maschio 3/4"x 20 mm
17	CH-CC-M-CS-0044	Giunto victaulic 1-1/2" - DN40

RE-PCM 70 R32 - Circuito idraulico con doppia pompa e kit serbatoio



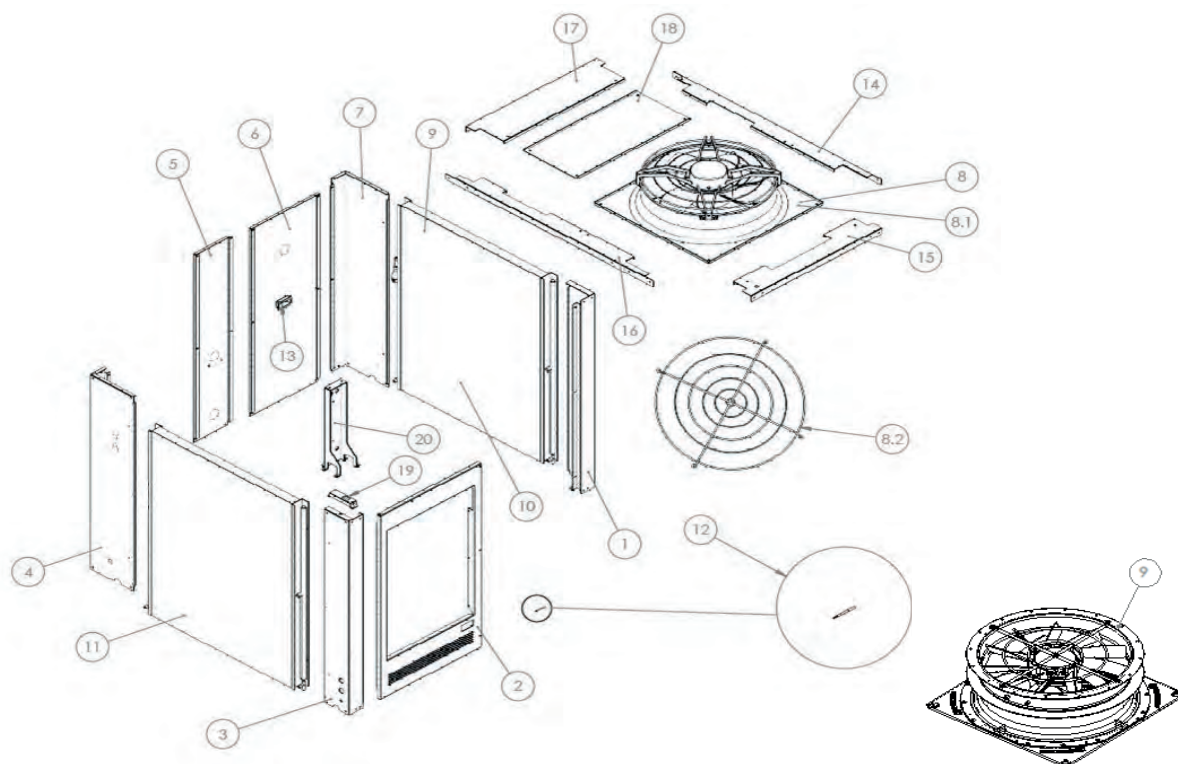
Pos.	Codice	Descrizione
1	CH-CC-FD-SA-0003	Valvola automatica di sfogo aria
2	CH-CC-FD-RB-0044	Rubinetto a sfera 1" 1/2 F-F
3	CH-CC-FD-FL-0003	Flussostato
4	CH-CC-FD-NR-0021	Valvola di ritegno
5	CH-AST-1927	Tubo acciaio 1-1/2" uscita acqua utenza
5	CH-AQA-0017	Tubo acciaio 1-1/2" uscita acqua utenza per pompa + serbatoio
6	CH-AST-1924	Tubo acciaio 1-1/2" _02_ ingresso acqua utenza
7	CH-AST-1923	Tubo acciaio 1-1/2" _01_ ingresso acqua utenza
8	CH-AST-1925	Tubo acciaio 2" _03_ ingresso acqua utenza
9	CH-CC-FD-PU-0086	Elettropompa centrifuga CEA210/3V/D
9	CH-CC-FD-PU-0083	Elettropompa centrifuga CIE210/3
10	CH-CC-EL-RE-0024	Resistenza antigelo per pompa
11	CH-SE-0025	Serbatoio 400 litri
12	ZK000455	Kit vaso espansione 24 litri
13	CH-CC-FD-SE-0001	Valvola di sicurezza – 6 bar
14	CH-CC-FD-RC-0405	Gomito a 90° filettato M-F 3/4" zincato
15	CH-CC-FD-RB-0070	Valvola a sfera M/F 3/4"
16	CH-CC-FD-RC-0406	Raccordo portagomma maschio 3/4"x20 mm
17	CH-CC-FD-RC-0084	Gomito filettato M-F G1/2"
18	CH-CC-FD-RB-0001	Rubinetto scarico con tappo mod. RSC/T 1/2"
19	CH-CC-M-CS-0044	Giunto victaulic 1-1/2" - DN40

RE-PCM 70 R32 - Circuito idraulico con pompa EC e kit serbatoio



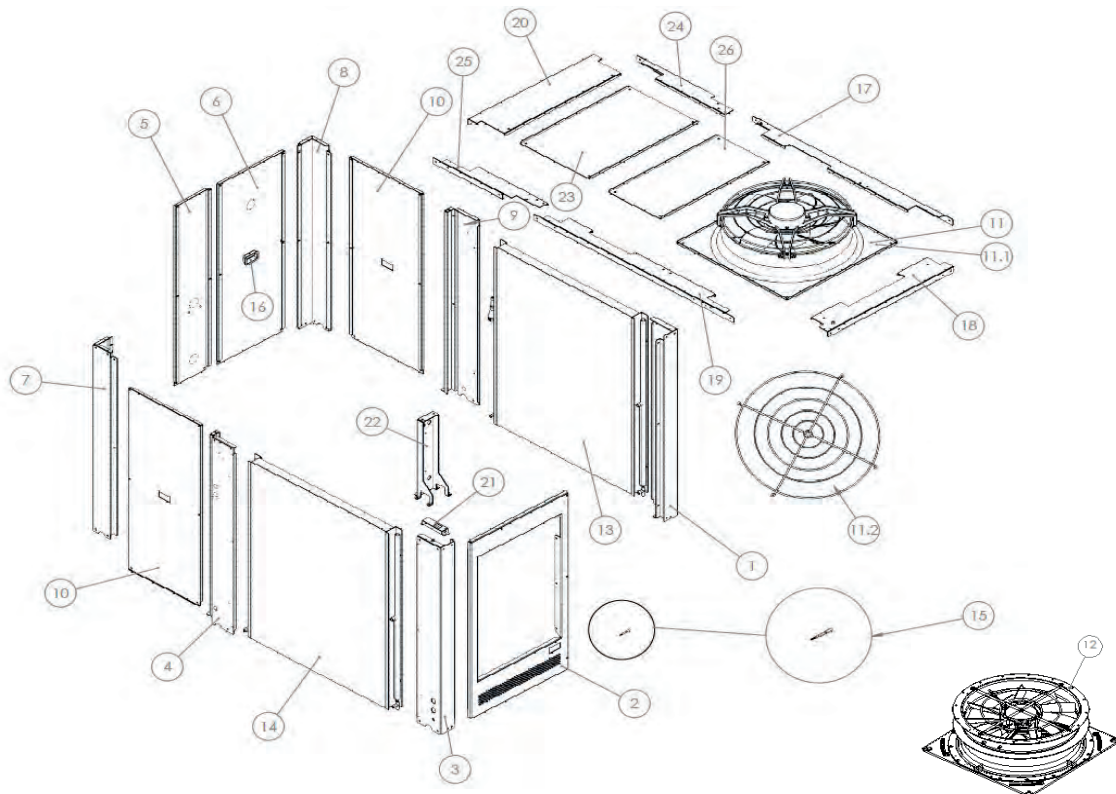
Pos.	Codice	Descrizione
1	CH-CC-FD-SA-0003	Valvola automatica di sfogo aria
2	CH-CC-FD-RB-0044	Rubinetto a sfera 1" 1/2 F-F
3	CH-CC-FD-FL-0003	Flussostato
4	CH-AST-1927	Tubo acciaio 1-1/2" uscita acqua utenza
4	CH-AQA-0017	Tubo acciaio 1-1/2" uscita acqua utenza per pompa + serbatoio
5	CH-AST-1936	Tubo acciaio 2" _02_ ingresso acqua utenza
6	CH-AST-1937	Tubo acciaio 2" _01_ ingresso acqua utenza
7	CH-CC-FD-PU-0076	Pompa centrifuga CME
8	CH-CC-EL-RE-0024	Resistenza antigelo per pompa
9	CH-CC-FD-RC-0084	Gomito filettato M-F G1/2"
10	CH-CC-FD-RB-0001	Rubinetto scarico con tappo mod. RSC/T 1/2"
11	CH-SE-0025	Serbatoio 400 litri
12	ZK000455	Kit vaso espansione 24 litri
13	CH-CC-FD-SE-0001	Valvola di sicurezza – 6 bar
14	CH-CC-FD-RC-0405	Gomito a 90° filettato M-F 3/4" zincato
15	CH-CC-FD-RB-0070	Valvola a sfera M/F 3/4"
16	CH-CC-FD-RC-0406	Raccordo portagomma maschio 3/4"x20 mm
17	CH-CC-FD-RC-0371	Bocchettone a sede piana M/F 1-1/2"
18	CH-CC-M-CS-0044	Giunto victaulic 1-1/2" - DN40
19	ZK000459	Kit ricambio guarnizioni pompa EC

RE-PCM 70 R32 - Pannelli - VERSIONE STANDARD



Pos.	Codice	Descrizione
1	CH-LV-1706 R7035	Montante frontale DX
2	CH-LV-1835 R7035	Porta in lamiera
3	CH-LV-1689 R7035	Montante frontale SX
4	CH-LV-1688 R7035	Montante posteriore SX
5	CH-LV-1699 R7035	Pannello posteriore DX
6	CH-LV-1700 R7035	Pannello posteriore SX
7	CH-LV-1687 R7035	Montante posteriore DX
8	ZK000456	Assieme ventilatore + griglia di protezione
8.1	CH-ASMC-0075	Ventilatore EC - d.800 mm 3,10 kW
8.2	CH-CC-EM-VT-0029	Griglia di protezione ventilatore
9	CH-ASMC-0093	Ventilatore EC - ZaPlus - d.800 mm 3,10 kW
10	CH-CC-FD-SC-0324	Batteria SX 4 ranghi
10	CH-CC-FD-SC-0345	Batteria SX 4 ranghi con trattamento
11	CH-CC-FD-SC-0323	Batteria DX 4 ranghi
11	CH-CC-FD-SC-0344	Batteria DX 4 ranghi con trattamento
12	CH-CC-EN-ST-0018	Sensore di temperatura
13	CH-CC-M-CS-0025	Maniglia ad incasso
14	CH-LV-1707 R7035	Traverso superiore DX
15	CH-LV-1669 R7035	Pannello superiore frontale
16	CH-LV-1671 R7035	Traverso superiore SX
17	CH-LV-1695 R7035	Pannello superiore posteriore
18	CH-LV-1690 R7035	Pannello superiore di tamponamento per kit idronico
19	CH-LV-1842 R7035	Staffa porta sonda aria esterna
20	CH-LV-1710 R7035	Supporto per scambiatore
20	CH-LV-2670 R7035	Lamiera supporto scambiatore a piastre

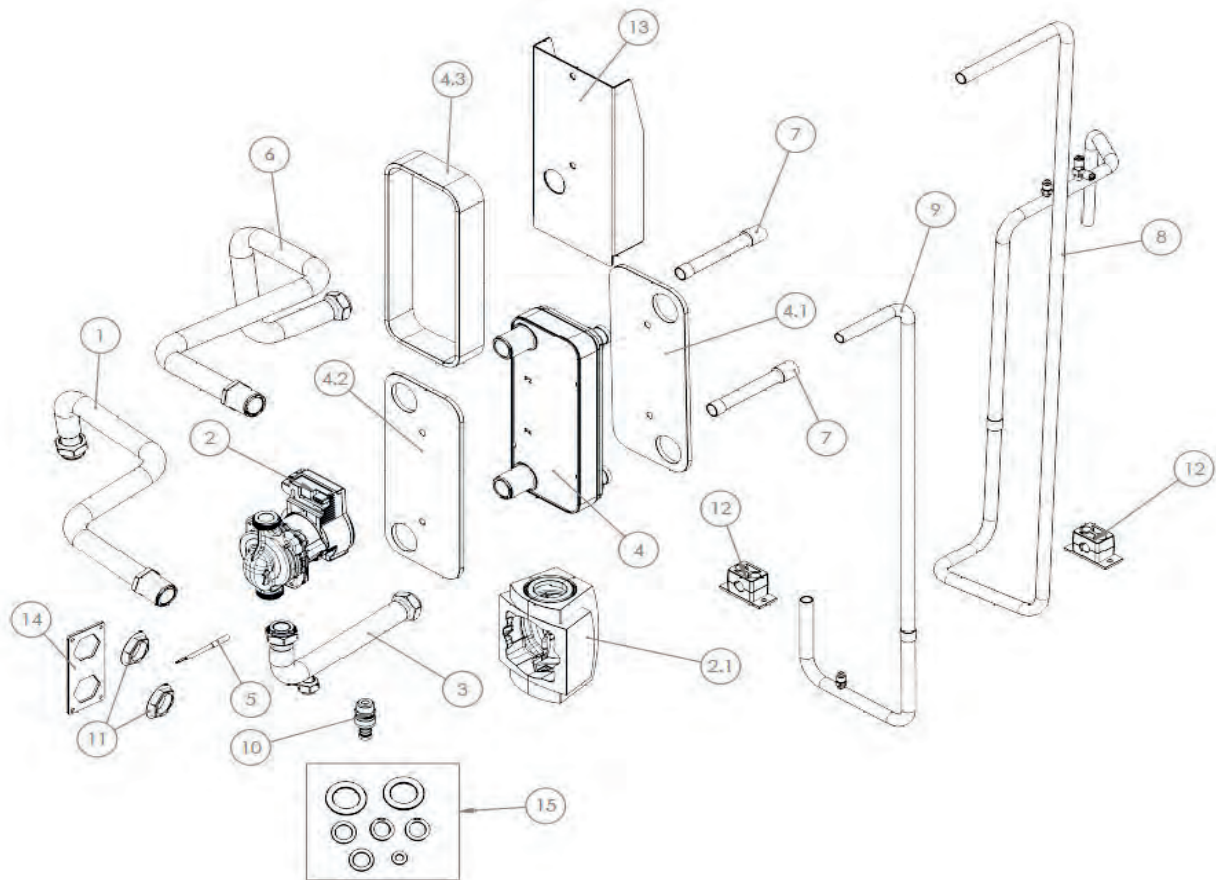
RE-PCM 70 R32 - Pannelli - KIT SERBATOIO



Pos.	Codice	Descrizione
1	CH-LV-1706 R7035	Montante frontale DX
2	CH-LV-1835 R7035	Porta in lamiera
3	CH-LV-1689 R7035	Montante frontale SX
4	CH-LV-1696 R7035	Montante frontale SX per kit serbatoio
5	CH-LV-1699 R7035	Pannello posteriore DX
6	CH-LV-1700 R7035	Pannello posteriore SX
7	CH-LV-1685 R7035	Montante posteriore SX
8	CH-LV-1705 R7035	Montante posteriore DX
9	CH-LV-1697 R7035	Montante frontale DX versione kit serbatoio
10	CH-LV-1701 R7035	Pannello posteriore DX
11	ZK000456	Assieme ventilatore + griglia di protezione
11.1	CH-ASMC-0075	Ventilatore EC - d.800 mm 3,10 kW
11.2	CH-CC-EM-VT-0029	Griglia di protezione ventilatore
12	CH-ASMC-0093	Ventilatore EC - ZaPlus - d.800 mm 3,10 kW
13	CH-CC-FD-SC-0323	Batteria DX 4 ranghi
13	CH-CC-FD-SC-0344	Batteria DX 4 ranghi con trattamento
14	CH-CC-FD-SC-0324	Batteria SX 4 ranghi
14	CH-CC-FD-SC-0345	Batteria SX 4 ranghi con trattamento
15	CH-CC-EN-ST-0018	Sensore di temperatura
16	CH-CC-M-CS-0025	Maniglia ad incasso
17	CH-LV-1707 R7035	Traverso superiore DX
18	CH-LV-1669 R7035	Pannello superiore frontale
19	CH-LV-1671 R7035	Traverso superiore DX
20	CH-LV-1695 R7035	Pannello superiore posteriore
21	CH-LV-1842 R7035	Staffa porta sonda aria esterna
22	CH-LV-1710 R7035	Supporto per scambiatore
22	CH-LV-2670 R7035	Lamiera supporto scambiatore a piastre
23	CH-LV-1698 R7035	Pannello superiore di tamponamento per kit idronico
24	CH-LV-1693 R7035	Traverso superiore DX per kit idronico
25	CH-LV-1694 R7035	Traverso superiore SX per kit idronico
26	CH-LV-1690 R7035	Pannello superiore di tamponamento per kit idronico



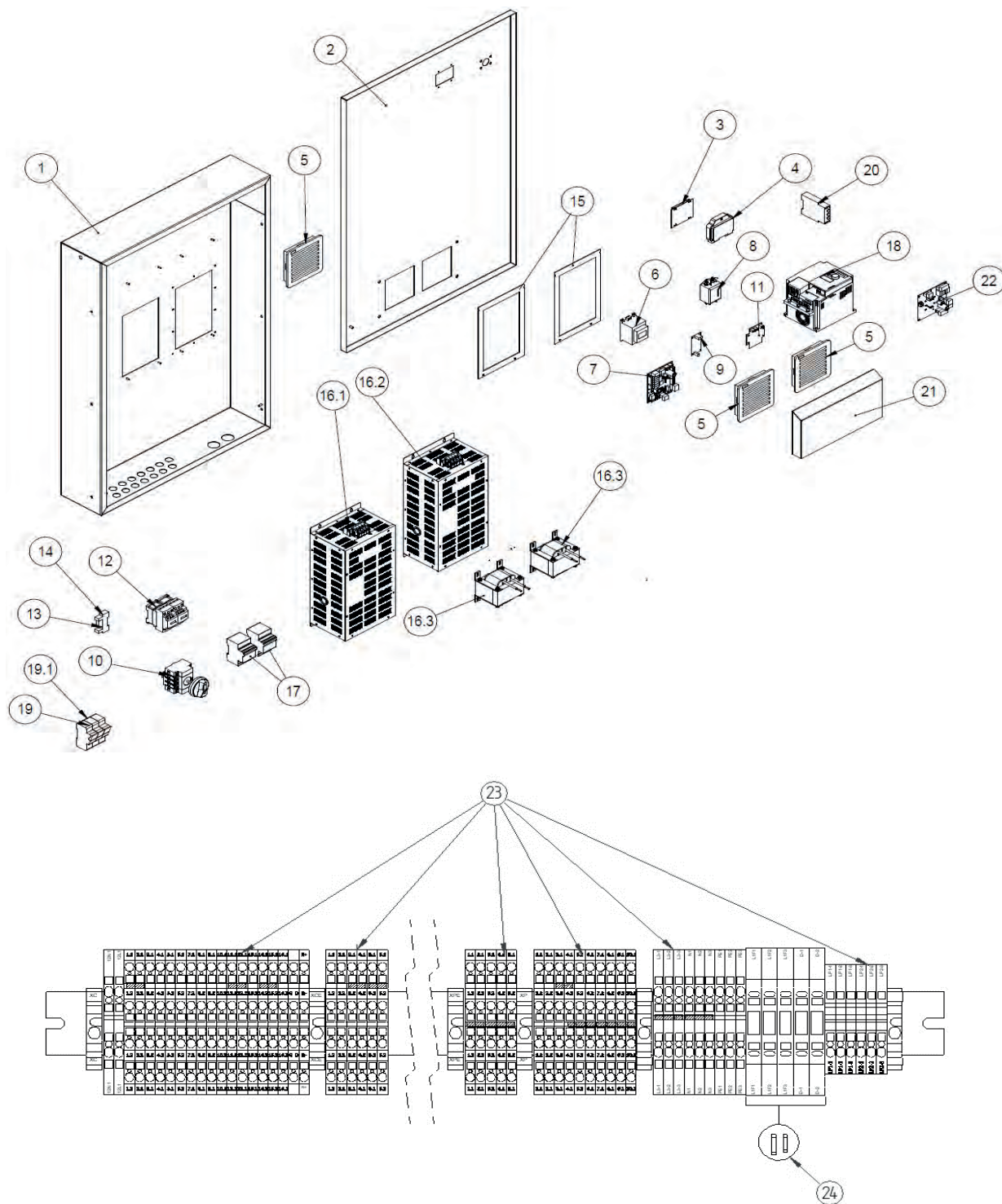
RE-PCM 70 R32 - Circuito desurriscaldatore-recupero parziale



Pos.	Codice	Descrizione
1	CH-AST-1941	Tubo ingresso acqua utenza_01_ø28
2	CH-CC-FD-PU-0071	Circolatore UPML 25-105 130 PWM ADV 3H
2.1	CH-IL-0007	Rivestimento per circolatore Grundfos UPSO 25-65/UPMGEO 25-85 130 mm E GPA25
3	CH-AST-1964	Tubo ingresso acqua utenza_02_ø28
4	CH-CC-FD-SC-0299	Scambiatore di calore a piastre
4.1	CH-IL-0216	Isolamento frontale scambiatore B12MT
4.2	CH-IL-0218	Isolamento posteriore scambiatore B12MT
4.3	CH-IL-0222	Isolamento laterale B12MTx18
5	CH-CC-EN-ST-0018	Sensore di temperatura
6	CH-AST-1963	Tubo uscita acqua utenza_ø28
7	CH-AST-2207	Tronchetto di tubo desurriscaldatore_RD_ø22
8	CH-AST-1962	Tubo RD entrata desurriscaldatore ø22
9	CH-AST-1961	Tubo RD uscita desurriscaldatore ø22
10	CH-CC-FD-RB-0001	Rubinetto scarico con tappo mod. RSC/T 1/2"
11	CH-IKB0078.00	Controdado esagonale con flangetta filettata 1"
12	CH-CC-M-CS-0034	Collare fermatubi per D.22 mm con lamiera allungata e due viti di fissaggio
13	CH-LV-1724 R7035	Lamiera supporto scambiatore B12MT
14	CH-LG-1779	Piastra per connessioni acqua desurriscaldatore
15	ZK000458	Kit ricambio guarnizioni desurriscaldatore
-	CH-ASE-0254	Cavo alimentazione pompa
-	CH-ASE-0258	Cavo segnale pompa



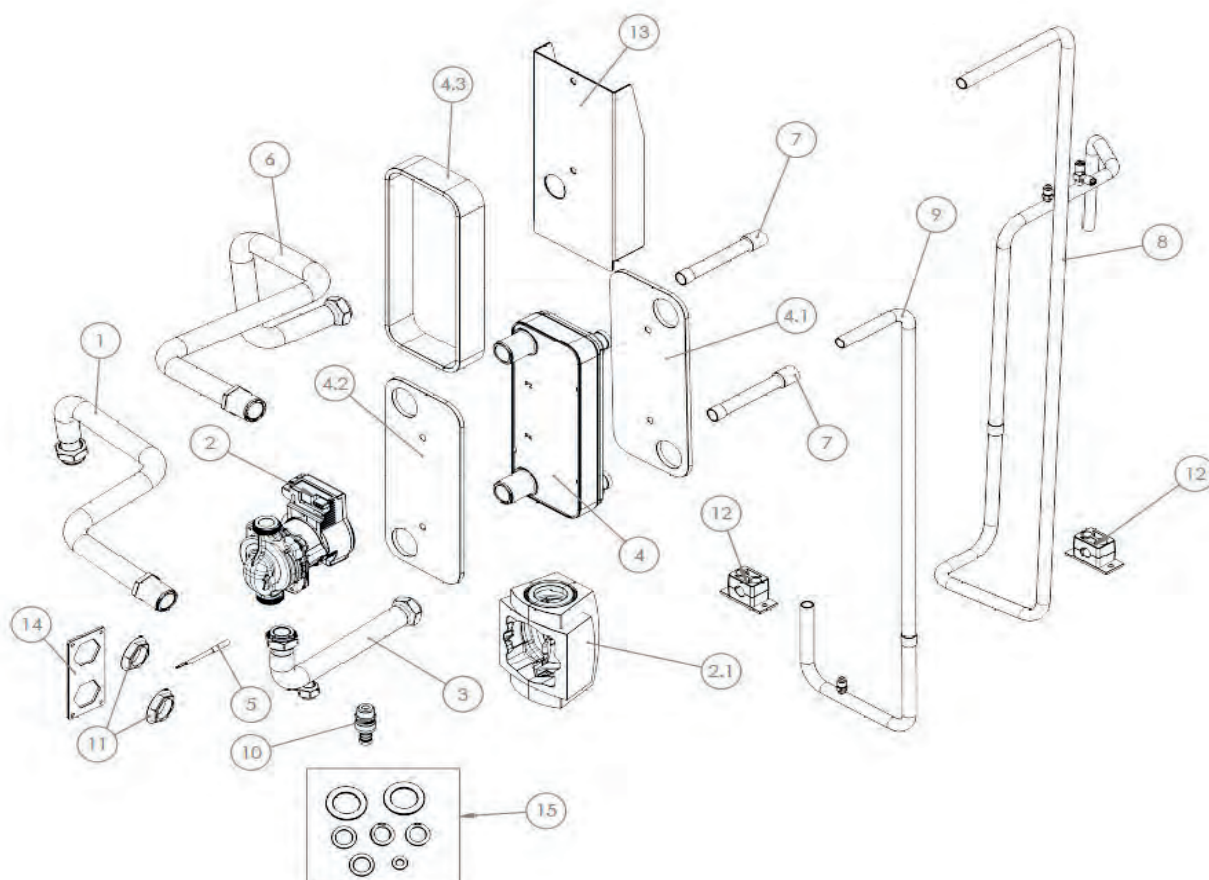
RE-PCM 70 R32 - Quadro elettrico



**RE-PCM 70 R32 - Quadro elettrico**

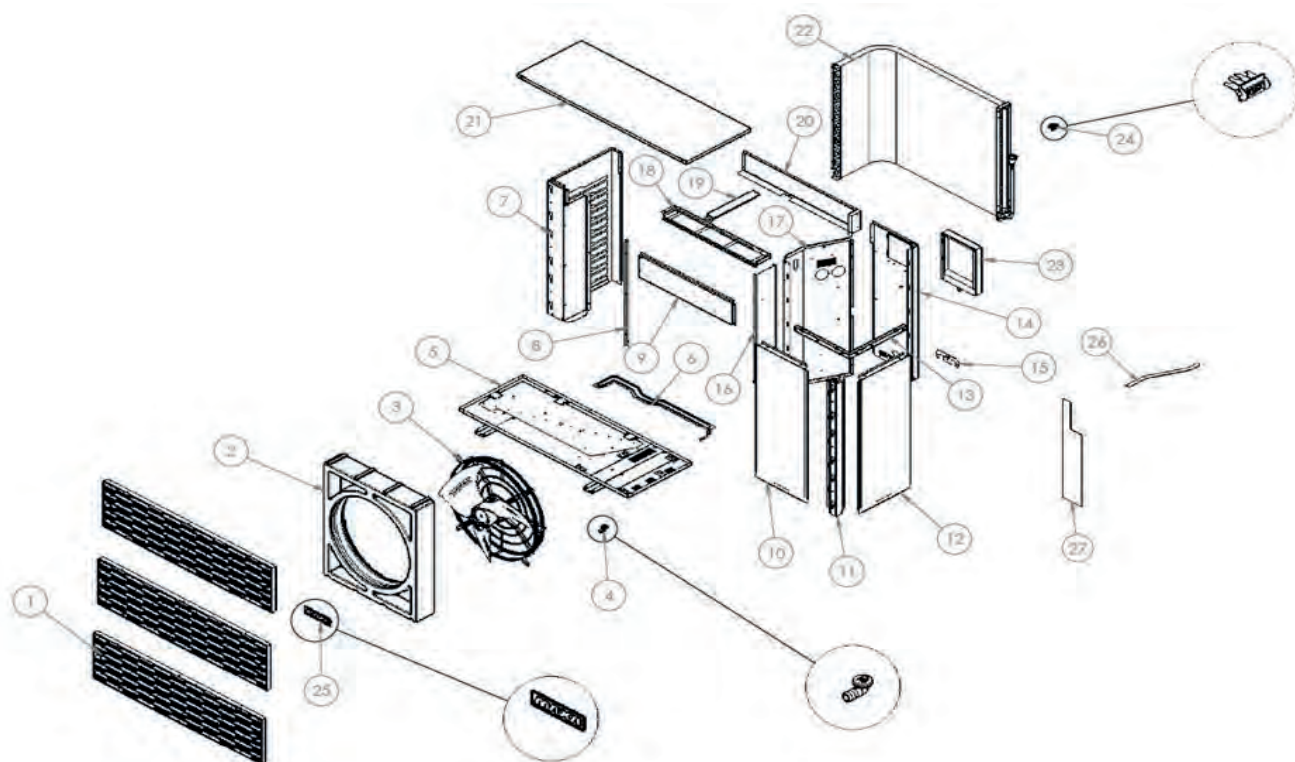
Pos.	Codice	Descrizione
1	CH-LV-1664 R7035	Cassa quadro elettrico
2	CH-LV-1665 R7035	Porta quadro elettrico
3	CH-CC-EN-SC-0119	Display
4	CH-IKB0001.00	Sportello trasparente
5	CH-CC-EM-SC-0022	Filtro + griglia 150x150
6	CH-CC-EL-TR-0001	Trasformatore
7	CH-CC-EN-SC-0027_SP30	Scheda controllo Ver415
7	CH-CC-EN-SC-0027_SP31	Scheda controllo Ver415
8	CH-IKB0008.01	Filtro elettrico per inverter 3HP
9	ZK000299	Ricambio alimentatore (scheda + cavi) 12V
10	CH-ASE-0027	Sezionatore
11	ZK000078	Kit ricambio optoisolatore 12V
12	CH-CC-EM-CM-0091	Contattore 38A
13	CH-CC-EM-SC-0002	Bobina relè
14	CH-CC-EM-SC-0001	Zoccolo per relè
15	CH-CC-IS-0077	Guarnizione adesiva
16.1	ZK000097	Kit driver - compressore 2
16.2	ZK000096	Kit driver - compressore 1
16.3	CH-CC-EL-IN-0023	Induttanza 45A
17	CH-CC-EM-SC-0003	Interruttore magnetotermico
18	CH-CC-EN-SC-0083	Inverter pompa
19	CH-CC-EL-FU-0001	Portafusibile sez. 3x51 50A 690V 3ph.
19.1	CH-CC-EL-FU-0010	Fusibile BT AM 14x51 500VAC 50A
20	CH-CC-EM-CM-0053	Relè controllo sequenza fasi
21	CH-LV-1841 R7035	Lamiera protezione doppio filtro
22	CH-CC-EN-SC-0033	Scheda espansione Ver415
23	ZK000090	Kit morsetti ricambio per morsettiera
24	ZK000091	Kit fusibili ricambio per morsettiera
25	ZK000096	Kit driver - compressore 1
26	ZK000097	Kit driver - compressore 2
-	CH-CC-EL-CV-0136	Ricambio cavo di comunicazione lato inverter
-	CH-CC-EL-CV-0137	Ricambio cavo di comunicazione lato controllo
-	CH-ASE-0425	Kit cablaggio bordo macchina doppio compressore

**RE-PCM 70 R32 - Circuito desurriscaldatore-recupero parziale**



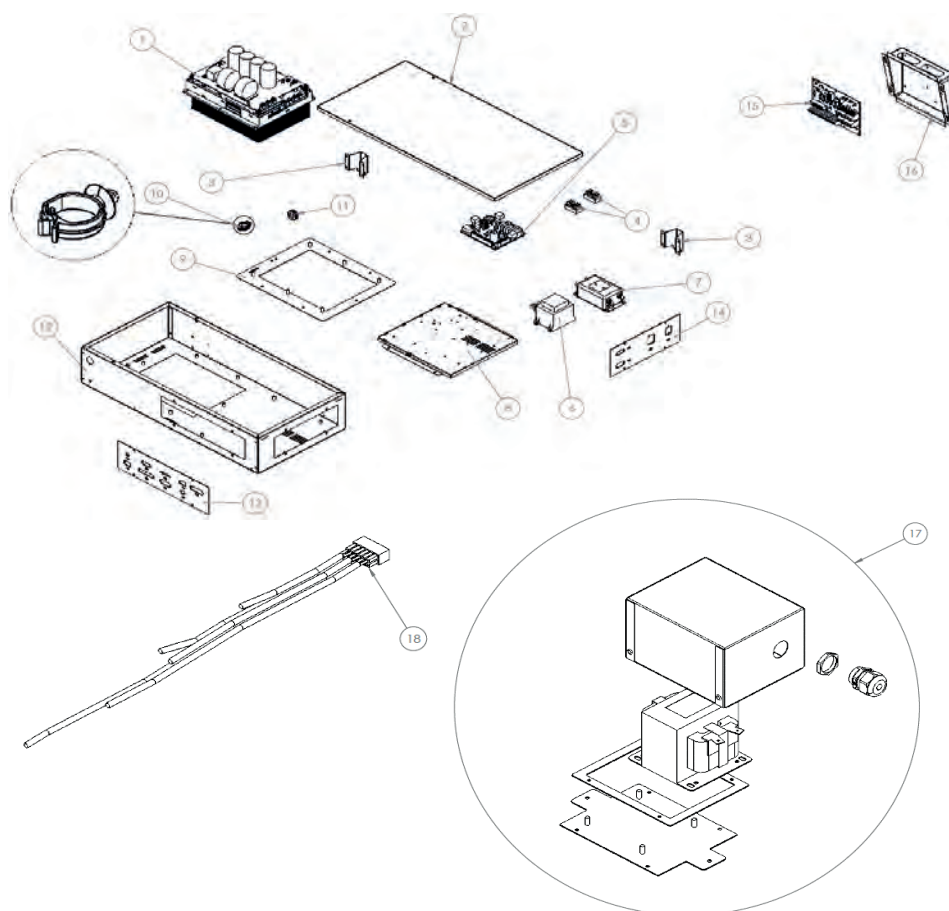
Pos.	Codice	Descrizione
1	CH-AST-1941	Tubo ingresso acqua utenza_01_ø28
2	CH-CC-FD-PU-0071	Circolatore UPML 25-105 130 PWM ADV 3H
2.1	CH-IL-0007	Rivestimento per circolatore Grundfos UPSO 25-65/UPMGEO 25-85 130 mm E GPA25
3	CH-AST-1964	Tubo ingresso acqua utenza_02_ø28
4	CH-CC-FD-SC-0299	Scambiatore di calore a piastre
4.1	CH-IL-0216	Isolamento frontale scambiatore B12MT
4.2	CH-IL-0218	Isolamento posteriore scambiatore B12MT
4.3	CH-IL-0222	Isolamento laterale B12MTx18
5	CH-CC-EN-ST-0018	Sensore di temperatura
6	CH-AST-1963	Tubo uscita acqua utenza_ø28
7	CH-AST-2207	Tronchetto di tubo desurriscaldatore_RD_ø22
8	CH-AST-1962	Tubo RD entrata desurriscaldatore ø22
9	CH-AST-1961	Tubo RD uscita desurriscaldatore ø22
10	CH-CC-FD-RB-0001	Rubinetto scarico con tappo mod. RSC/T 1/2"
11	CH-IKB0078.00	Controdado esagonale con flangetta filettata 1"
12	CH-CC-M-CS-0034	Collare Fermatubi per D.22 mm con lamiera allungata e due viti di fissaggio
13	CH-LV-1724 R7035	Lamiera supporto scambiatore B12MT
14	CH-LG-1779	Piastra per connessioni acqua desurriscaldatore
15	ZK000458	Kit ricambio guarnizioni desurriscaldatore
-	CH-ASE-0254	Cavo alimentazione pompa
-	CH-ASE-0258	Cavo segnale pompa

RE-PCM 6 R290 - Pannelli



Pos.	Codice	Descrizione
1	ZK000114	Modulo griglia frontale R290
2	ZK000115	Boccaglio in polistirolo
3	ZK000116	Ventilatore con griglia e cavi
4	Z000122	Raccordo scarico
5	ZK000118	Assieme basamento piegato
6	ZK000119	Resistenza basamento
7	ZK000120	Pannello lato batteria curva
8	ZK000121	Angolare SX fissaggio boccaglio
9	ZK000122	Pannello frontale
10	ZK000123	Pannello lato circuito idronico
11	ZK000124	Montante DX frontale
12	ZK000125	Pannello lato circuito idronico
13	ZK000126	Rinforzo pannello e montante
14	ZK000127	Pannello posteriore lato circuito idronico
15	ZK000128	Lamiera fissaggio connessioni acqua
16	ZK000129	Assieme pannello divisorio R9005
17	ZK000129	Assieme pannello divisorio R9005
18	ZK000131	Pannello interno appoggio
19	ZK000132	Traversina fissaggio
20	ZK000133	Pannello posteriore
21	ZK000134	Coperchio
22	ZK000135	Batteria
23	ZK000563	Kit scatola scheda ausiliaria + guarnizioni
24	Z400-12100303000143	Porta sensore di temperatura
25	ZK000138	Supporto marchio
25	ZK000139	Supporto marchio NEUTRO 170x45
26	ZK000267	Guarnizione per pannello divisorio
27	ZK000266	Isolamento pannello posteriore

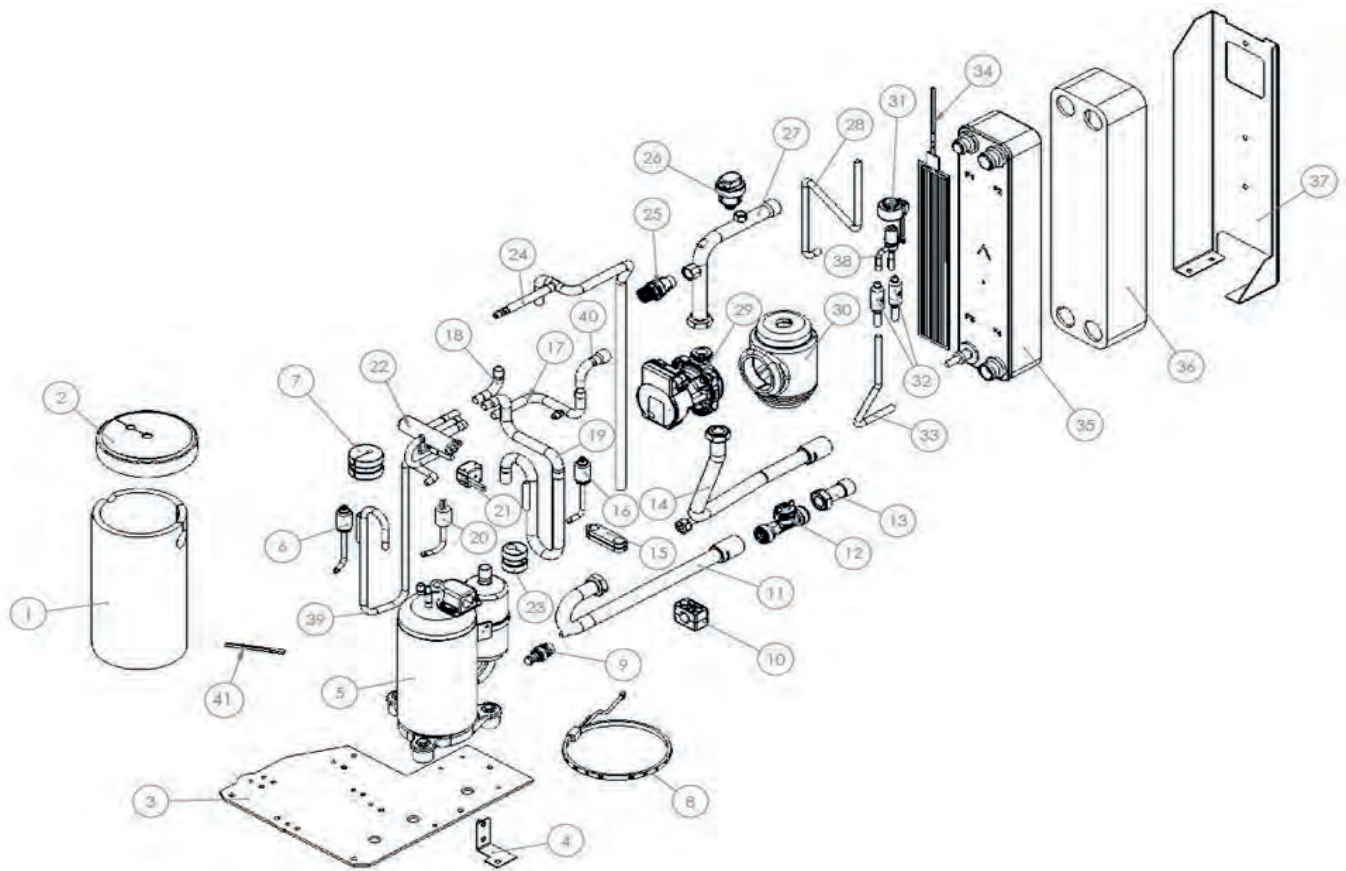
RE-PCM 6 R290 - Quadro elettrico



Pos.	Codice	Descrizione
1	ZK000140	Driver compressore
2	ZK000141	Coperchio quadro elettrico
3	ZK000142	Staffa fissaggio
4	ZK000143	Connettore-ponte 4 vie
5	ZK000144	Scheda controllo V415 programmata
6	ZK000145	Trasformatore
7	ZK000146	Filtro EMI
8	ZK000147	Controflangia fissaggio componenti
9	ZK000148	Flangia per driver
10	ZK000149	Fermacavo
11	ZK000150	Passacavo a membrana
12	ZK000151	Base scatola elettrica
13	ZK000152	Flangia frontale per connettori
14	ZK000153	Flangia laterale per connettori
15	ZK000154	PCB V415 ed elettronica senza relè
16	ZK000155	Scatola morsettiera
17	ZK000156	Kit induttanza+cavo
18	ZK000157	Kit sonda
-	ZK000158	Kit cavo alimentazione compressore
-	ZK000159	Kit cavo termostato
-	ZK000160	Kit cavo flussimetro
-	ZK000161	Kit cavo trasduttore
-	ZK000162	Kit cavo circolatore (segnale+potenza)
-	ZK000163	Adattatore a pannello per valvola diespansione
-	Z001043	Cavo alimentazione scheda ausiliaria
-	Z001044	Cavo DO scheda ausiliaria
-	Z001045	Cavo segnali scheda ausiliaria



RE-PCM 6 R290 - Circuito frigorifero e idraulico



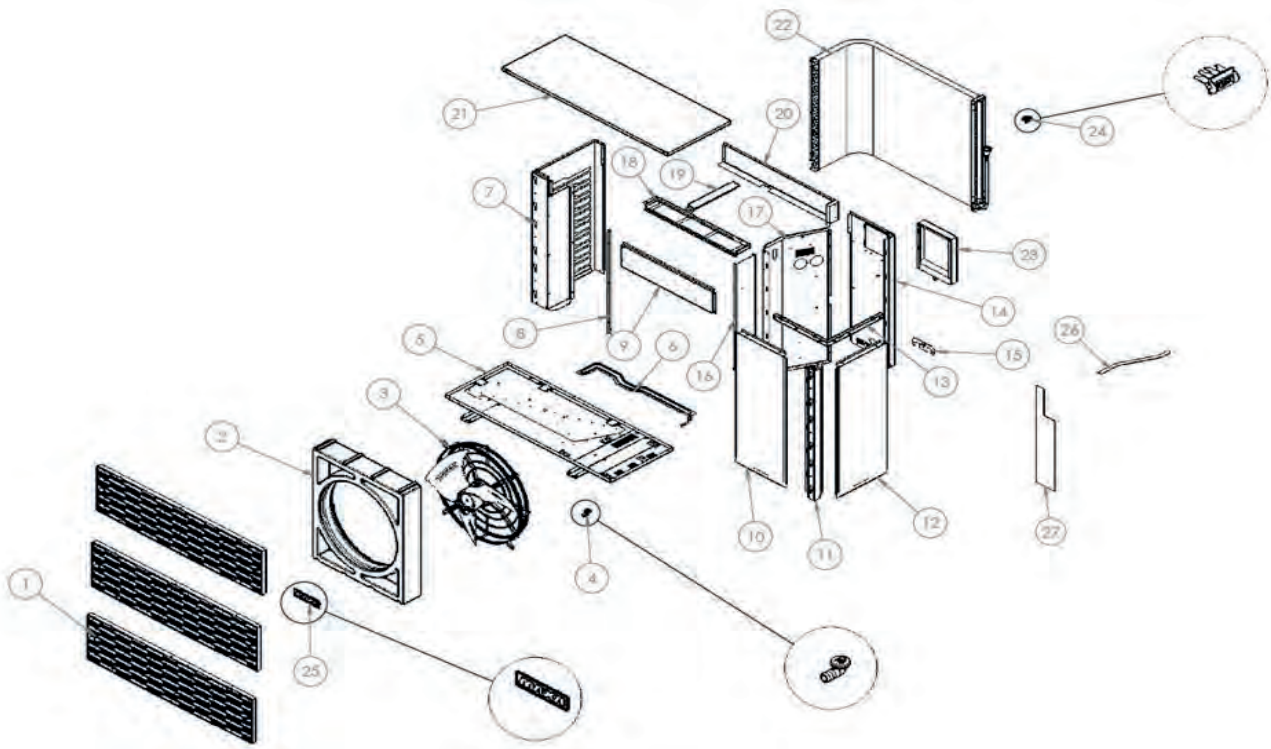
Pos.	Codice	Descrizione
1	ZK000164	Cappottino termoacustico - corpo
2	ZK000165	Cappottino termoacustico - cover
3	ZK000166	Supporto kit idronico
4	ZK000167	Staffa supporto collare tubo acqua Ø220
5	ZK000168	Compressore
6	ZK000169	Trasduttore di pressione 0-34 bar
7	ZK000170	Blocco contrappeso in gomma
8	ZK000171	Resistenza carter
9	ZK000172	Rubinetto scarico con tappo
10	ZK000173	Collare fermatubi Ø22 senza staffa
11	ZK000174	Tubo ingresso acqua utenza_02_Ø220
12	ZK000175	Flussimetro
13	ZK000176	Tubo ingresso acqua utenza_03_Ø220
14	ZK000177	Tubo uscita acqua utenza_4_Ø22
15	ZK000178	Antivibrante
16	ZK000179	Trasduttore di pressione 0-16 bar
17	ZK000180	Tubo RS/RD_2_14
18	ZK000181	Tubo mandata RD/RS_1_Ø14
19	ZK000182	Tubo aspirazione_01_Ø16
20	ZK000183	Pressostato riarmo automatico
21	Z001050	Kit bobina 4 vie + cavo
22	ZK000185	Valvola 4 vie
23	ZK000186	Blocco contrappeso in gomma



**RE-PCM 6 R290 - Circuito frigorifero e idraulico**

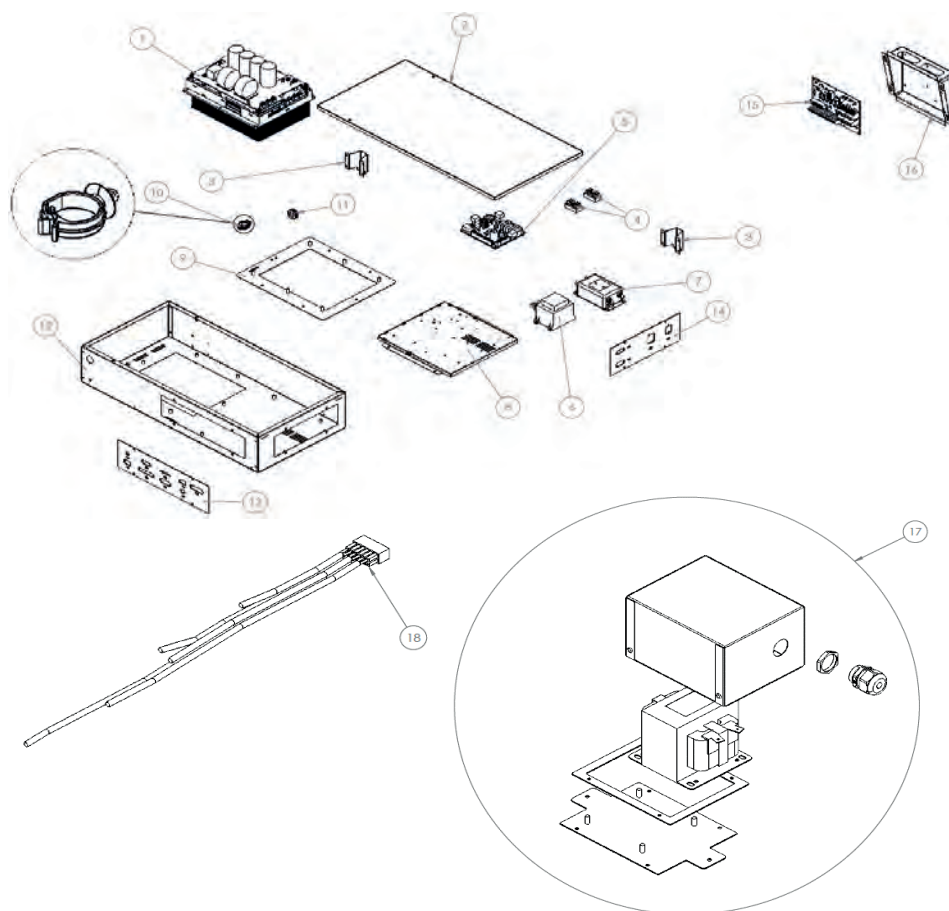
Pos.	Codice	Descrizione
24	ZK000187	Prolunga per collettore - Tubo mandata RD/RS_1_Ø14x1
25	ZK000188	Valvola di sicurezza
25	ZK000189	Raccordo portagomma maschio
26	ZK000190	Valvola automatica di sfogo aria
27	ZK000191	Tubo uscita acqua utenza_1_Ø22
28	ZK000192	Tubo liquido RL_2_Ø9,52
29	ZK000193	Circolatore
30	ZK000194	Guscio per pompa
31	ZK000195	Bobina
32	ZK000196	Filtro
33	ZK000197	Tubo liquido RL_1_Ø9,52
34	ZK000198	Resistenza scambiatore
35	ZK000199	Scambiatore a piastre
36	ZK000200	Isolamento esterno adesivo scambiatore
37	ZK000201	Lamiera supporto scambiatore
38	ZK000202	Valvola espansione elettronica
39	ZK000203	Tubo mandata_1_Ø9,52
40	ZK000204	Tubo RS/RD_1_Ø14
41	ZK000205	Sensore di temperatura

RE-PCM 9 R290 - Pannelli



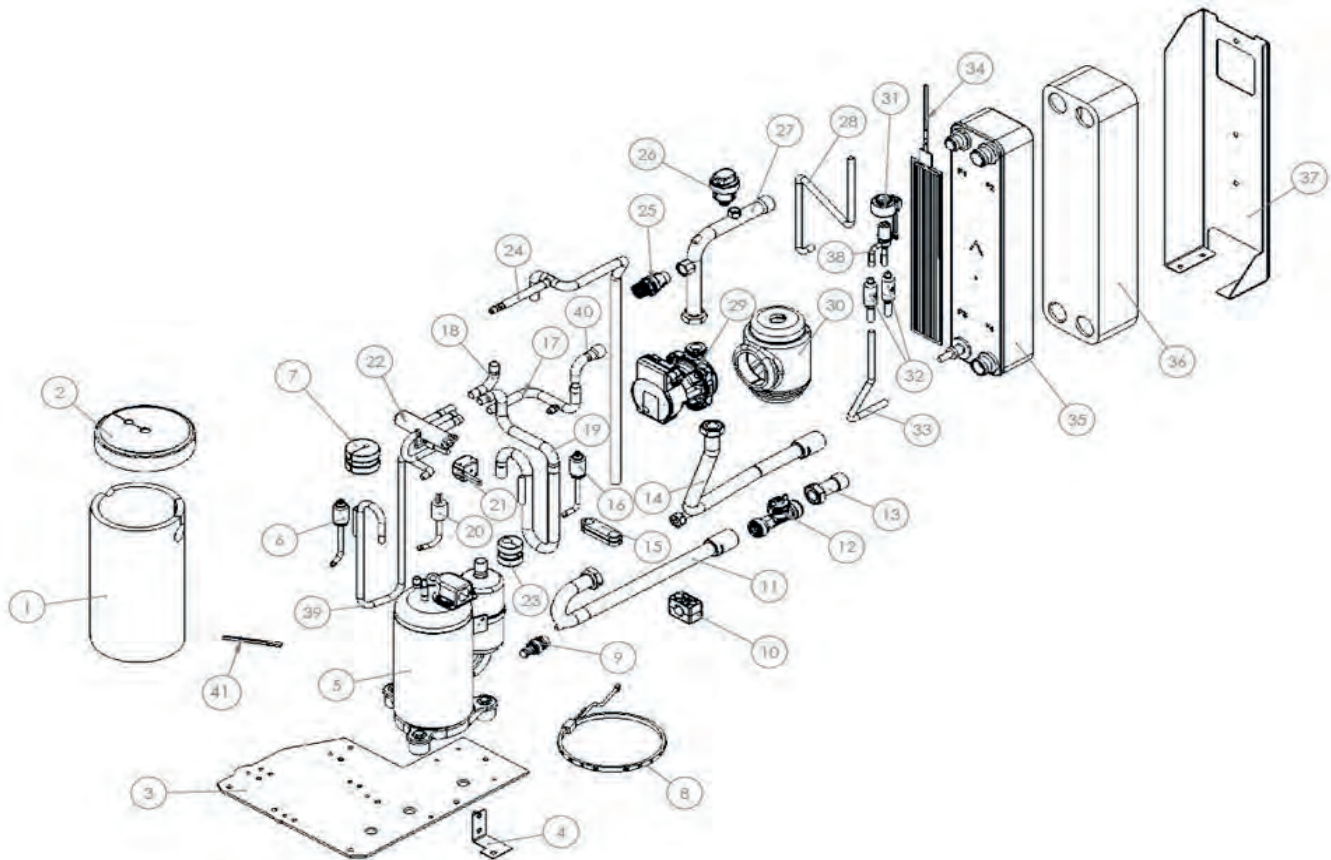
Pos.	Codice	Descrizione
1	ZK000114	Modulo griglia frontale
2	ZK000115	Boccaglio in polistirolo
3	ZK000116	Ventilatore con griglia e cavi
4	Z000122	Raccordo scarico
5	ZK000118	Assieme basamento piegato
6	ZK000119	Resistenza basamento
7	ZK000206	Pannello lato batteria curva
8	ZK000121	Angolare SX fissaggio boccaglio
9	ZK000122	Pannello frontale
10	ZK000123	Pannello lato circuito idronico
11	ZK000124	Montante DX frontale
12	ZK000125	Pannello lato circuito idronico
13	ZK000126	Rinforzo pannello e montante
14	ZK000127	Pannello posteriore lato circuito idronico
15	ZK000128	Lamiera fissaggio connessioni acqua
16	ZK000129	Assieme pannello divisorio R9005
17	ZK000129	Assieme pannello divisorio R9005
18	ZK000131	Pannello interno appoggio
19	ZK000132	Traversina fissaggio
20	ZK000133	Pannello posteriore
21	ZK000134	Coperchio
22	ZK000207	Batteria
23	ZK000563	Kit scatola scheda ausiliaria + guarnizioni
24	Z400-12100303000143	Porta sensore di temperatura
24	ZK000138	Supporto marchio
25	ZK000139	Supporto marchio NEUTRO 170x45
26	ZK000267	Guarnizione per pannello divisorio
27	ZK000266	Isolamento pannello posteriore

RE-PCM 9 R290 - Quadro elettrico



Pos.	Codice	Descrizione
1	ZK000208	Driver compressore
2	ZK000141	Coperchio quadro elettrico
3	ZK000142	Staffa fissaggio
4	ZK000143	Connettore-ponte 4 vie
5	ZK000209	Scheda controllo V415 programmata
6	ZK000145	Trasformatore
7	ZK000210	Filtro EMI
8	ZK000147	Controflangia fissaggio componenti
9	ZK000148	Flangia per driver
10	ZK000149	Fermacavo
11	ZK000150	Passacavo a membrana
12	ZK000151	Base scatola elettrica
13	ZK000152	Flangia frontale per connettori
14	ZK000153	Flangia laterale per connettori
15	ZK000154	PCB V415 ed elettronica senza relè
16	ZK000155	Scatola morsettiera
17	ZK000211	Kit induttanza+cavo
18	ZK000157	Kit sonde
-	ZK000158	Kit cavo alimentazione compressore
-	ZK000159	Kit cavo termostato
-	ZK000160	Kit cavo flussimetro
-	ZK000161	Kit cavo trasduttore
-	ZK000162	Kit cavo circolatore (segnale+potenza)
-	ZK000163	Adattatore a pannello per valvola diespansione
-	Z001043	Cavo alimentazione scheda ausiliaria
-	Z001044	Cavo DO scheda ausiliaria
-	Z001045	Cavo segnali scheda ausiliaria

RE-PCM 9 R290 - Circuito frigorifero e idraulico



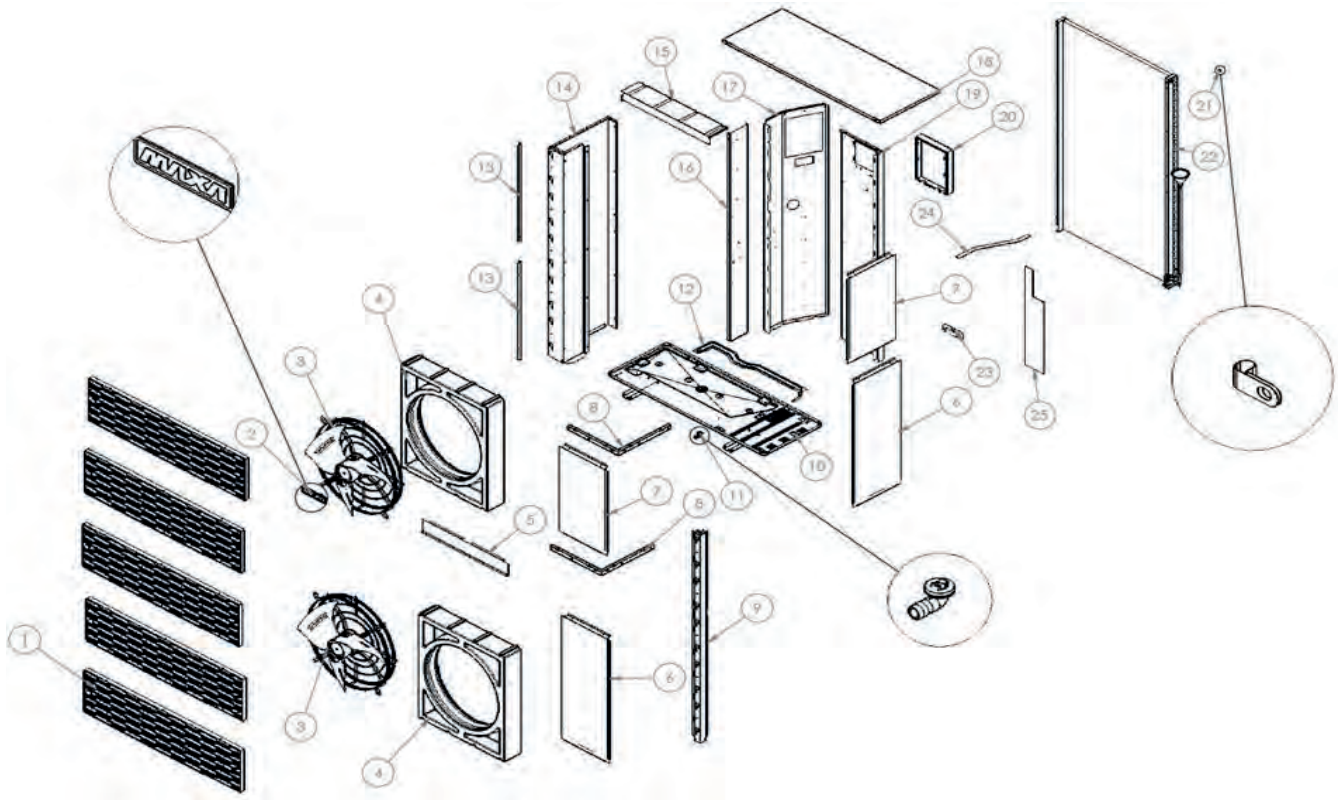
Pos.	Codice	Descrizione
1	ZK000164	Cappottino termoacustico - corpo
2	ZK000165	Cappottino termoacustico - cover
3	ZK000166	Supporto kit idronico
4	ZK000167	Staffa supporto collare tubo acqua Ø220
5	ZK000212	Compressore
6	ZK000169	Trasduttore di pressione 0-34 bar
7	ZK000170	Blocco contrappeso in gomma
8	ZK000171	Resistenza carter
9	ZK000172	Rubinetto scarico con tappo
10	ZK000173	Collare fermatubi Ø22 senza staffa
11	ZK000174	Tubo ingresso acqua utenza_02_Ø220
12	ZK000175	Flussimetro
13	ZK000176	Tubo ingresso acqua utenza_03_Ø220
14	ZK000177	Tubo uscita acqua utenza_4_Ø22
15	ZK000178	Antivibrante
16	ZK000179	Trasduttore di pressione 0-16 bar
17	ZK000180	Tubo RS/RD_2_14
18	ZK000181	Tubo mandata RD/RS_1_Ø14
19	ZK000182	Tubo aspirazione_01_Ø16
20	ZK000183	Pressostato riarmo automatico
21	Z001050	Kit bobina 4 vie + cavo
22	ZK000185	Valvola 4 vie
23	ZK000186	Blocco contrappeso in gomma
24	ZK000187	Prolunga per collettore - Tubo mandataRD/RS_1_Ø14x1

**RE-PCM 9 R290 - Circuito frigorifero e idraulico**

Pos.	Codice	Descrizione
25	ZK000188	Valvola di sicurezza
25	ZK000189	Raccordo portagomma maschio
26	ZK000190	Valvola automatica di sfogo aria
27	ZK000191	Tubo uscita acqua utenza_1_Ø22
28	ZK000192	Tubo liquido RL_2_Ø9,52
29	ZK000193	Circolatore
30	ZK000194	Guscio per pompa
31	ZK000195	Bobina
32	ZK000196	Filtro
33	ZK000197	Tubo liquido RL_1_Ø9,52
34	ZK000198	Resistenza scambiatore
35	ZK000213	Scambiatore a piastre
36	ZK000214	Isolamento esterno adesivo scambiatore
37	ZK000201	Lamiera supporto scambiatore
38	ZK000216	Valvola espansione elettronica
39	ZK000203	Tubo mandata_1_Ø9,52
40	ZK000215	Tubo RS/RD_1_Ø14
41	ZK000205	Sensore di temperatura
-	Z001045	Cavo segnali scheda ausiliaria



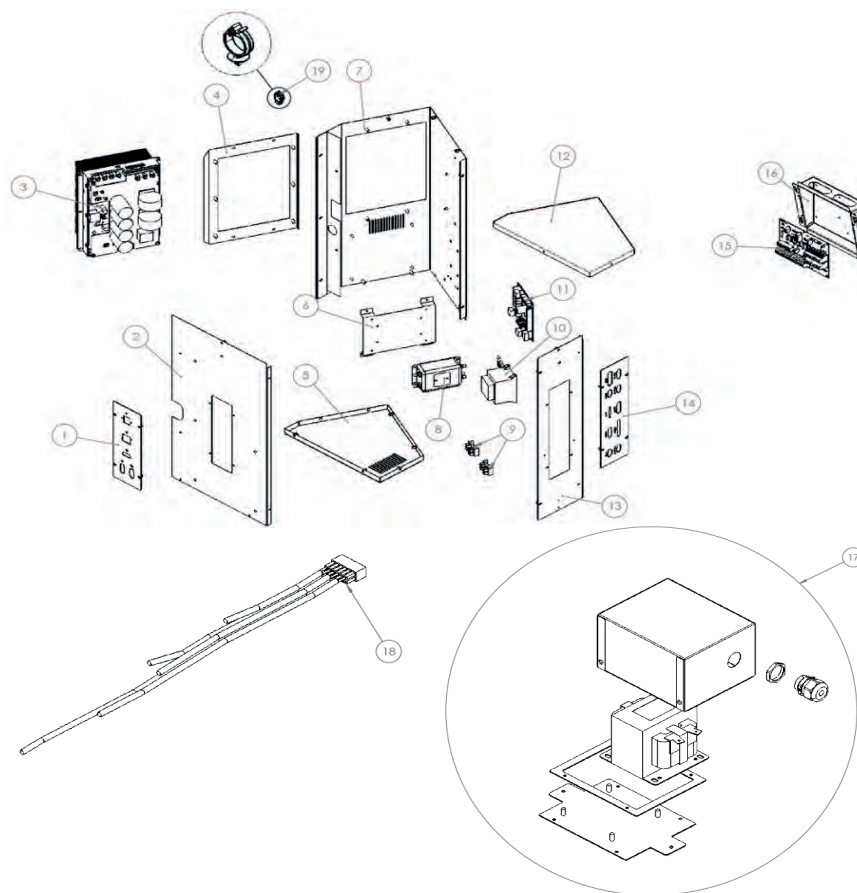
RE-PCM 12 R290 - Pannelli



Pos.	Codice	Descrizione
1	ZK000114	Modulo griglia frontale
2	ZK000139	Supporto marchio NEUTRO 170x45
3	ZK000116	Ventilatore con griglia e cavi
4	ZK000115	Boccaglio in polistirolo
5	ZK000217	Traversina centrale di rinforzo
6	ZK000123	Pannello lato circuito idronico
7	ZK000218	Pannello lato circuito idronico
8	ZK000126	Rinforzo pannello e montante
9	ZK000268	Montante DX frontale
10	ZK000118	Assieme basamento piegato
11	Z000122	Raccordo scarico
12	ZK000119	Resistenza basamento
13	ZK000121	Angolare SX fissaggio boccaglio
14	ZK000219	Pannello lato batteria dritta
15	ZK000131	Pannello interno appoggio
16	ZK000220	Lamiera guida per boccaglio
17	ZK000221	Divisorio per lato idronico
18	ZK000134	Coperchio
19	ZK000222	Pannello posteriore lato circuito idronico
19	ZK000223	Isolamento pannello posteriore
20	ZK000563	Kit scatola scheda ausiliaria + guarnizioni
21	Z400-12100303000143	Porta sensore di temperatura
22	ZK000224	Batteria
23	ZK000128	Lamiera fissaggio connessioni acqua
24	ZK000267	Guarnizione per pannello divisorio
25	ZK000266	Isolamento pannello posteriore

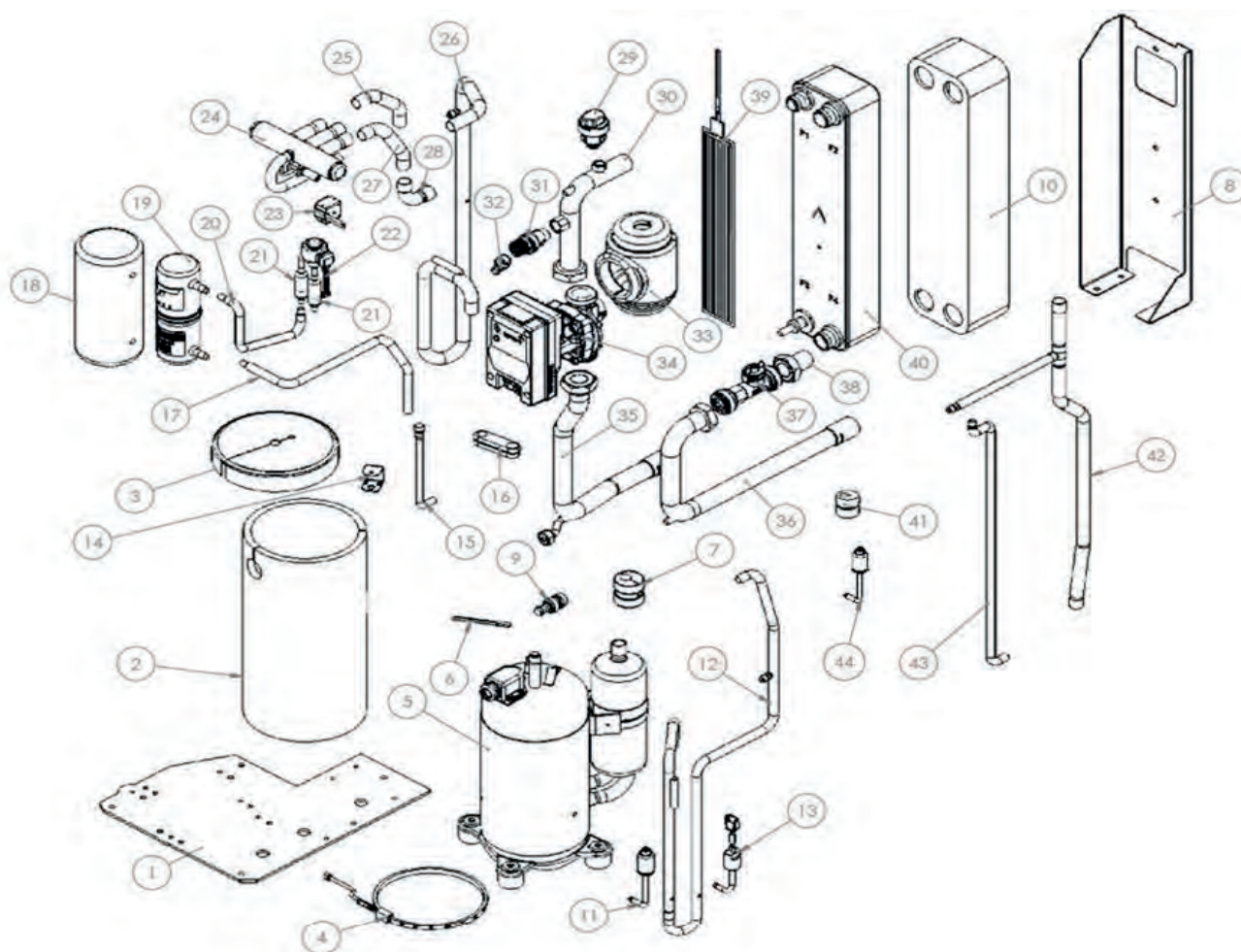


RE-PCM 12 R290 - Quadro elettrico



Pos.	Codice	Descrizione
1	ZK000225	Flangia laterale per connettori
2	ZK000226	Fiancata lato connettori
3	ZK000208	Driver compressore
4	ZK000227	Piastra fissaggio driver
5	ZK000228	Base scatola elettrica
6	ZK000229	Contropiastra fissaggio filtro
7	ZK000230	Fiancata lato driver per quadro elettrico
8	ZK000210	Filtro EMI
9	ZK000143	Connettore-ponte 4 vie
10	ZK000145	Trasformatore
11	ZK000231	Scheda controllo V415 programmata
12	ZK000232	Coperchio quadro elettrico
13	ZK000233	Fiancata lato connettori
14	ZK000234	Flangia per connettori
15	ZK000154	PCB V415 ed elettronica senza relè
16	ZK000155	Scatola morsettiera
17	ZK000211	Kit induttanza+cavo
18	ZK000235	Kit sonda
19	ZK000149	Fermacavo
-	ZK000158	Kit cavo alimentazione compressore
-	ZK000159	Kit cavo termostato
-	ZK000160	Kit cavo flussimetro
-	ZK000161	Kit cavo trasduttore
-	ZK000236	Kit cavo circolatore (segnale+potenza)
-	ZK000163	Adattatore a pannello per valvola diespansione
-	Z001046	Cavo alimentazione scheda ausiliaria
-	Z001047	Cavo DO scheda ausiliaria
-	Z001048	Cavo segnali scheda ausiliaria

RE-PCM 12 R290 - Circuito frigorifero e idraulico

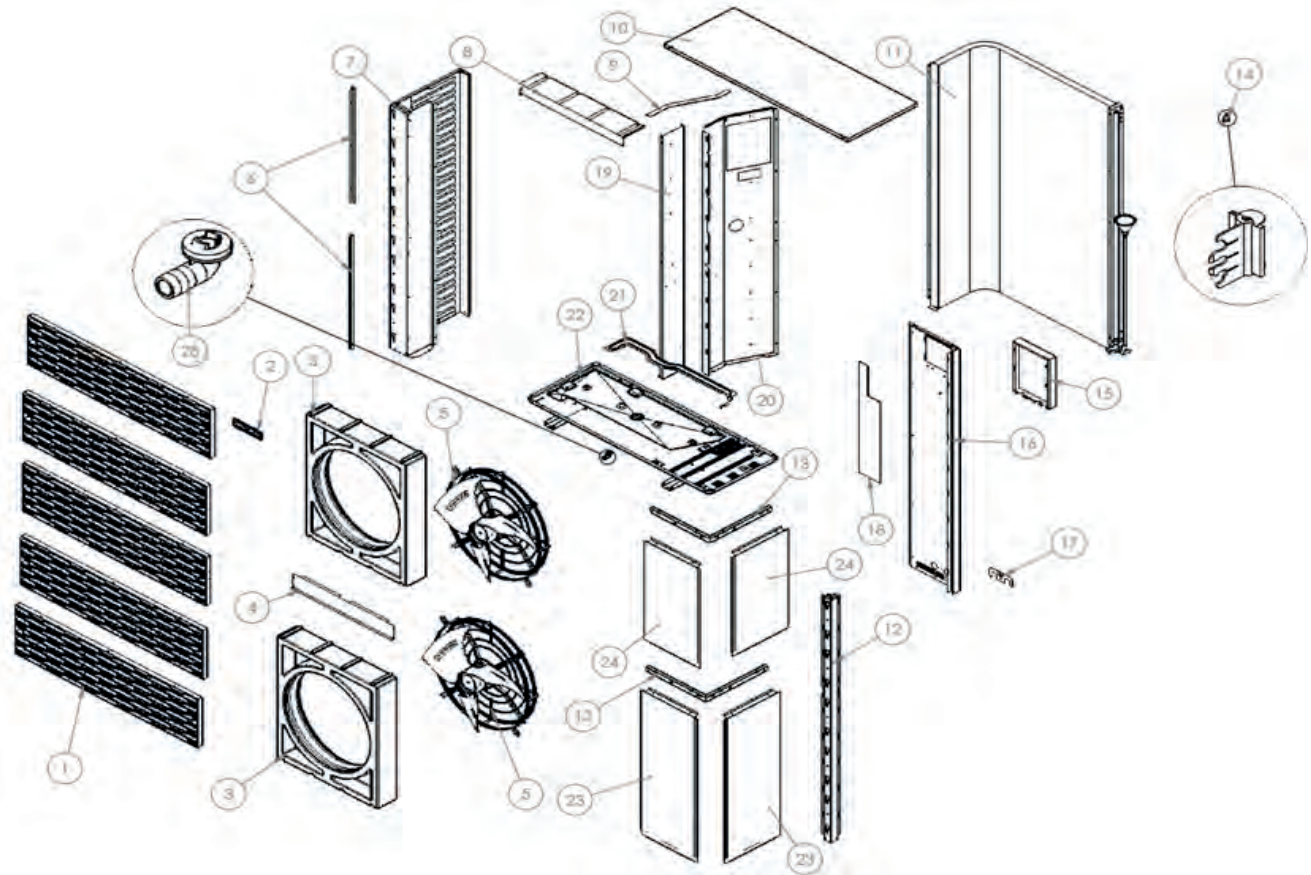


Pos.	Codice	Descrizione
1	ZK000166	Supporto kit idronico
2	ZK000240	Cappottino termoacustico - corpo
3	ZK000241	Cappottino termoacustico - cover
4	ZK000242	Resistenza carter
5	ZK000243	Compressore
6	ZK000205	Sensore di temperatura
7	ZK000244	Blocco contrappeso in gomma
8	ZK000201	Lamiera supporto scambiatore
9	ZK000172	Rubinetto scarico con tappo
10	ZK000214	Isolamento esterno adesivo scambiatore
11	ZK000169	Trasduttore di pressione 0-34 bar
12	ZK000245	Tubo mandata RD_01_Ø12,7
13	ZK000183	Pressostato riarmo automatico
14	ZK000246	Staffa bloccaggio termostato
15	ZK000187	Prolunga per collettore - Tubo mandataRD/RS_1_Ø14x1
16	ZK000178	Antivibrante
17	ZK000247	Tubo liquido RL_2_Ø12
18	ZK000248	Rivestimento ricevitore di liquido
19	ZK000249	Ricevitore di liquido
20	ZK000250	Tubo liquido RL_2_Ø8
21	ZK000196	Filtro

**RE-PCM 12 R290 - Circuito frigorifero e idraulico**

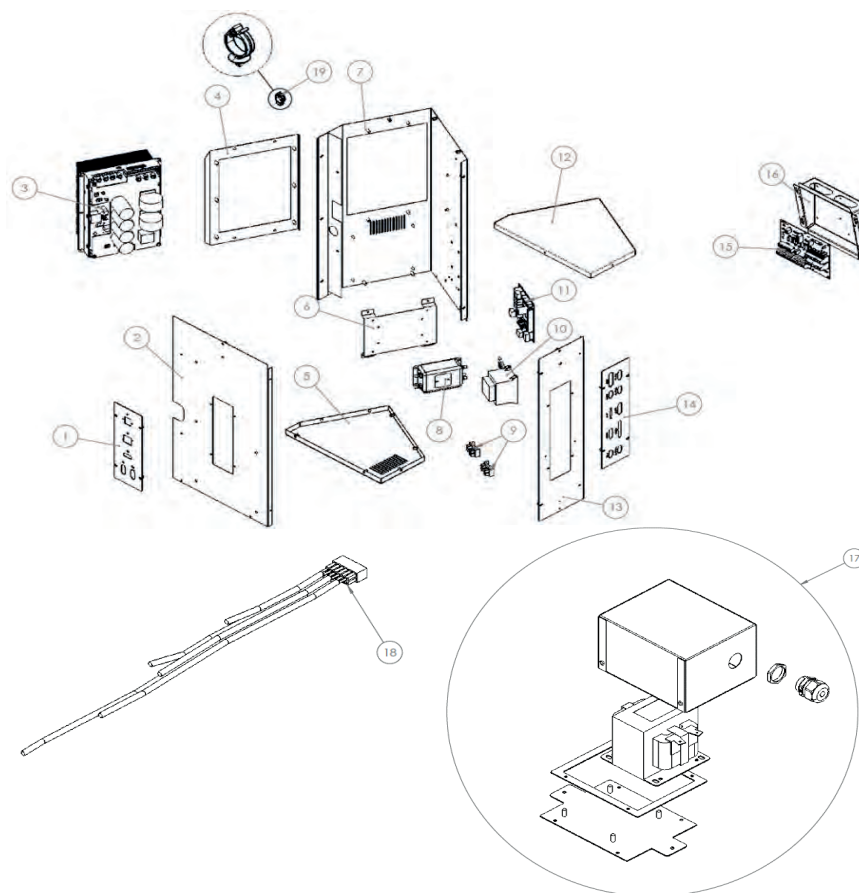
Pos.	Codice	Descrizione
22	ZK000195	Bobina
22	ZK000251	Valvola espansione elettronica
23	Z001050	Kit bobina 4 vie + cavo
24	ZK000252	Valvola 4 vie
25	ZK000253	Tubo mandata RD/RS_2_Ø19,05
26	ZK000254	Tubo aspirazione_Ø19,05
27	ZK000255	Tubo RS/RD_2_Ø19,05
28	ZK000256	Tubo RS/RD_1_Ø19,05
29	ZK000190	Valvola automatica di sfogo aria
30	ZK000257	Tubo uscita acqua utenza_1_Ø28
31	ZK000188	Valvola di sicurezza
32	ZK000189	Raccordo portagomma maschio
33	ZK000194	Guscio per pompa
34	ZK000258	Circolatore
35	ZK000259	Tubo uscita acqua utenza_3_Ø28
36	ZK000260	Tubo ingresso acqua utenza_01_Ø28
37	ZK000261	Flussimetro
38	ZK000262	Tubo uscita acqua utenza_3_Ø28
39	ZK000198	Resistenza scambiatore
40	ZK000213	Scambiatore a piastre
41	ZK000263	Blocco contrappeso in gomma
42	ZK000264	Tubo mandata RD/RS_1_Ø19,05
43	ZK000265	Tubo liquido RL_Ø12
44	ZK000179	Trasduttore di pressione 0-16 bar

RE-PCM 15T R290 - Pannelli



Pos.	Codice	Descrizione
1	ZK000114	Modulo griglia frontale
2	ZK000139	Supporto marchio NEUTRO 170x45
3	ZK000115	Boccaglio in polistirolo
4	ZK000217	Traversina centrale di rinforzo
5	ZK000116	Ventilatore con griglia e cavi
6	ZK000118	Assieme basamento piegato
7	ZK000269	Pannello lato batteria curva
8	ZK000131	Pannello interno appoggio
9	ZK000267	Guarnizione per pannello divisorio
10	ZK000134	Coperchio
11	ZK000270	Batteria
12	ZK000268	Montante DX frontale
13	ZK000126	Rinforzo pannello e montante
14	Z400-12100303000143	Porta sensore di temperatura
15	ZK000563	Kit scatola scheda ausiliaria + guarnizioni
16	ZK000222	Pannello posteriore lato circuito idronico
17	ZK000128	Lamiera fissaggio connessioni acqua
18	ZK000266	Isolamento pannello posteriore
19	ZK000220	Lamiera guida per boccaglio
20	ZK000221	Divisorio per lato idronico
21	ZK000119	Resistenza basamento
22	ZK000118	Assieme basamento piegato
23	ZK000123	Pannello lato circuito idronico
24	ZK000218	Pannello lato circuito idronico
5	Z000122	Raccordo scarico

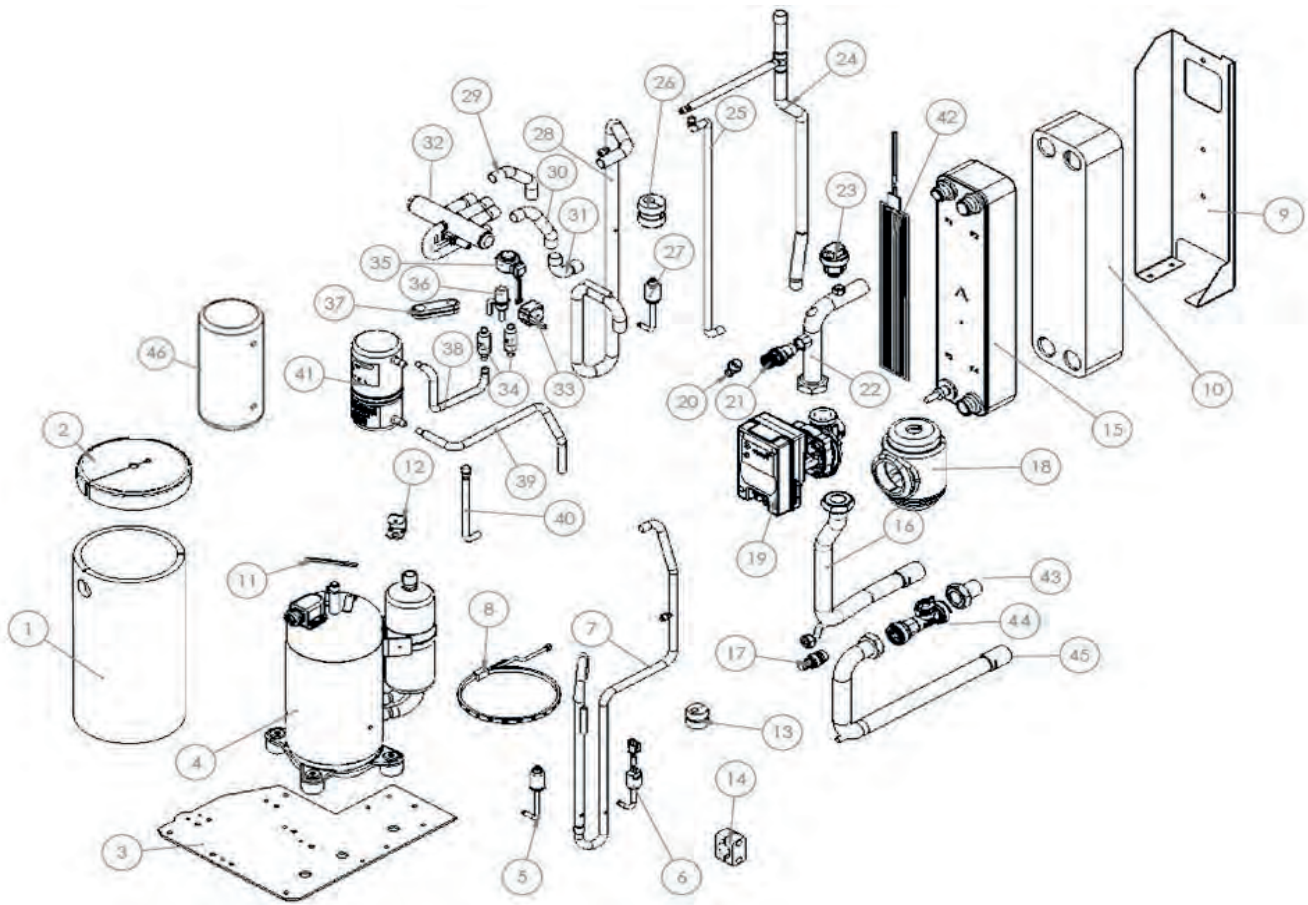
RE-PCM 15T R290 - Quadro elettrico



Pos.	Codice	Descrizione
1	ZK000225	Flangia laterale per connettori
2	ZK000226	Fiancata lato connettori
3	ZK000271	Driver compressore
4	ZK000272	Piastra fissaggio driver
5	ZK000228	Base scatola elettrica
6	ZK000229	Contropiastra fissaggio filtro
7	ZK000230	Fiancata lato driver per quadro elettrico
8	ZK000273	Filtro EMI
9	ZK000143	Connettore-ponte 4 vie
10	ZK000145	Trasformatore
11	ZK000274	Scheda controllo V415 programmata
12	ZK000232	Coperchio quadro elettrico
13	ZK000233	Fiancata lato connettori
14	ZK000234	Flangia per connettori
15	ZK000154	PCB V415 ed elettronica senza relè
16	ZK000155	Scatola morsettiera
17	ZK000275	Kit induttanza+cavo
18	ZK000235	Kit sonde
19	ZK000149	Fermacavo
-	ZK000158	Kit cavo alimentazione compressore
-	ZK000159	Kit cavo termostato
-	ZK000160	Kit cavo flussimetro
-	ZK000161	Kit cavo trasduttore
-	ZK000236	Kit cavo circolatore (segnale+potenza)
-	ZK000163	Adattatore a pannello per valvola di espansione
-	Z001049	Cavo alimentazione scheda ausiliaria
-	Z001047	Cavo DO scheda ausiliaria
-	Z001048	Cavo segnali scheda ausiliaria



RE-PCM 15T R290 - Circuito frigorifero e idraulico



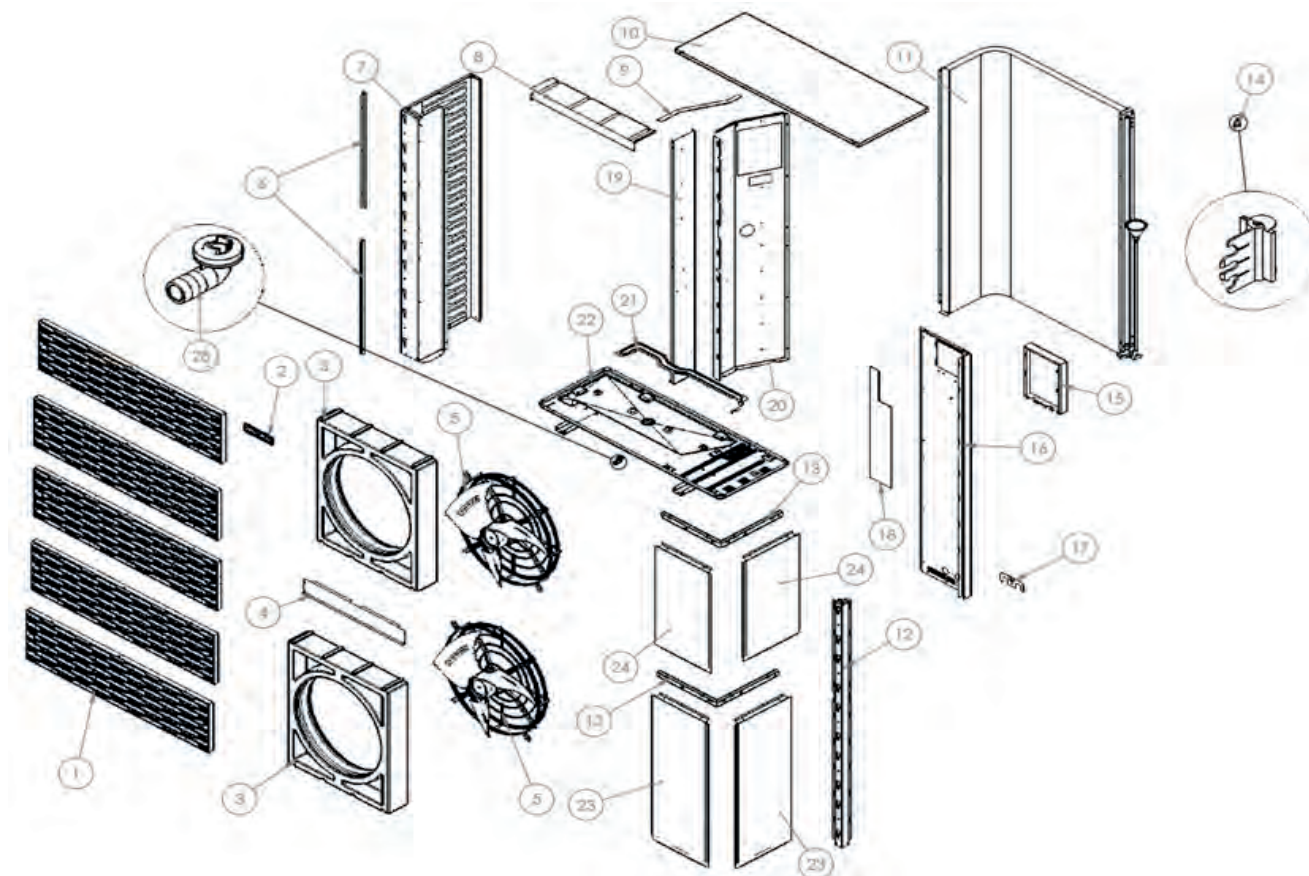
Pos.	Codice	Descrizione
1	ZK000240	Cappottino termoacustico - corpo
2	ZK000241	Cappottino termoacustico - cover
3	ZK000166	Supporto kit idronico
4	ZK000281	Compressore
5	ZK000169	Trasduttore di pressione 0-34 bar
6	ZK000183	Pressostato riarmo automatico
7	ZK000245	Tubo mandata RD_01_Ø12,7
8	ZK000242	Resistenza carter
9	ZK000201	Lamiera supporto scambiatore
10	ZK000214	Isolamento esterno adesivo scambiatore
11	ZK000205	Termostato
12	ZK000246	Staffa bloccaggio termostato
13	ZK000244	Blocco contrappeso in gomma
14	ZK000276	Collare fermatubi
15	ZK000213	Scambiatore a piastre
16	ZK000259	Tubo uscita acqua utenza_3_Ø28
17	ZK000172	Rubinetto scarico con tappo
18	ZK000194	Guscio per pompa
19	ZK000258	Circolatore
20	ZK000189	Raccordo portagomma maschio
21	ZK000188	Valvola di sicurezza
22	ZK000257	Tubo uscita acqua utenza_1_Ø28
23	ZK000190	Valvola automatica di sfogo aria
24	ZK000253	Tubo mandata RD/RS_2_Ø19,05
25	ZK000265	Tubo liquido RL_Ø12



**RE-PCM 15T R290 - Circuito frigorifero e idraulico**

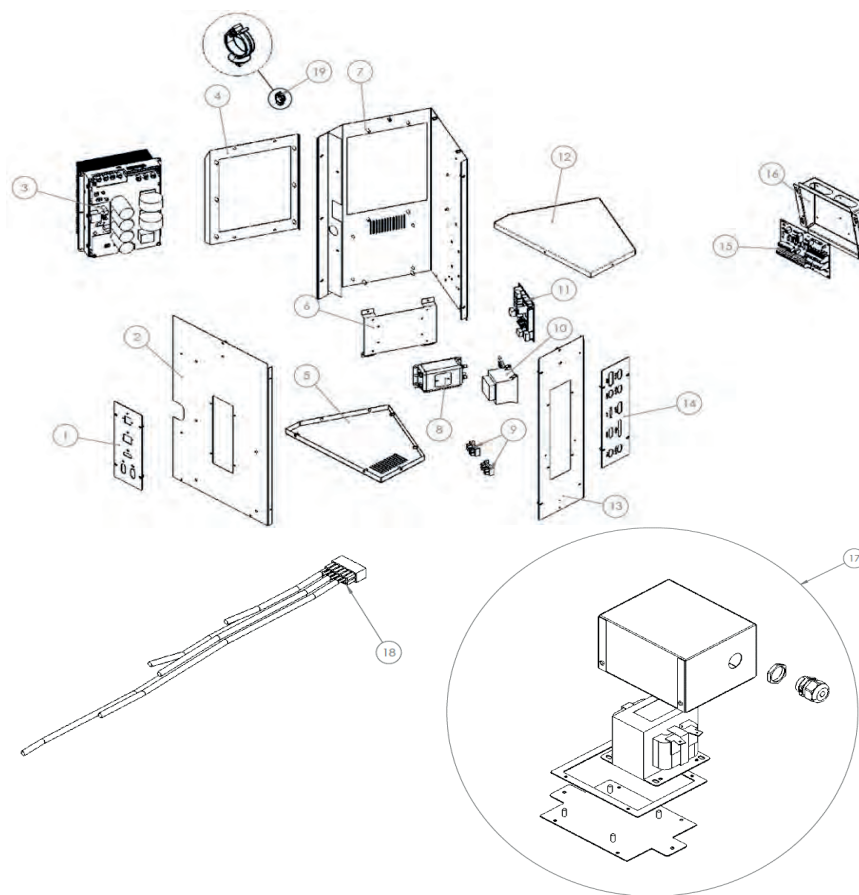
Pos.	Codice	Descrizione
26	ZK000244	Blocco contrappeso in gomma
27	ZK000179	Trasduttore di pressione 0-16 bar
28	ZK000254	Tubo aspirazione_Ø19,05
29	ZK000253	Tubo mandata RD/RS_2_Ø19,05
30	ZK000255	Tubo RS/RD_2_Ø19,05
31	ZK000256	Tubo RS/RD_1_Ø19,05
32	ZK000252	Valvola 4 vie
33	Z001050	Kit bobina 4 vie + cavo
34	ZK000196	Filtro
35	ZK000195	Bobina
36	ZK000277	Valvola espansione elettronica
37	ZK000178	Antivibrante
38	ZK000247	Tubo liquido RL_2_Ø12
39	ZK000279	Tubo liquido RL_2_Ø12
40	ZK000187	Prolunga per collettore - Tubo mandataRD/RS_1_Ø14x1
41	ZK000280	Ricevitore di liquido
42	ZK000198	Resistenza scambiatore
43	ZK000262	Tubo uscita acqua utenza_3_Ø28
44	ZK000261	Flussimetro
45	ZK000260	Tubo ingresso acqua utenza_01_Ø28
46	ZK000248	Rivestimento ricevitore di liquido

RE-PCM 18T R290 - Pannelli



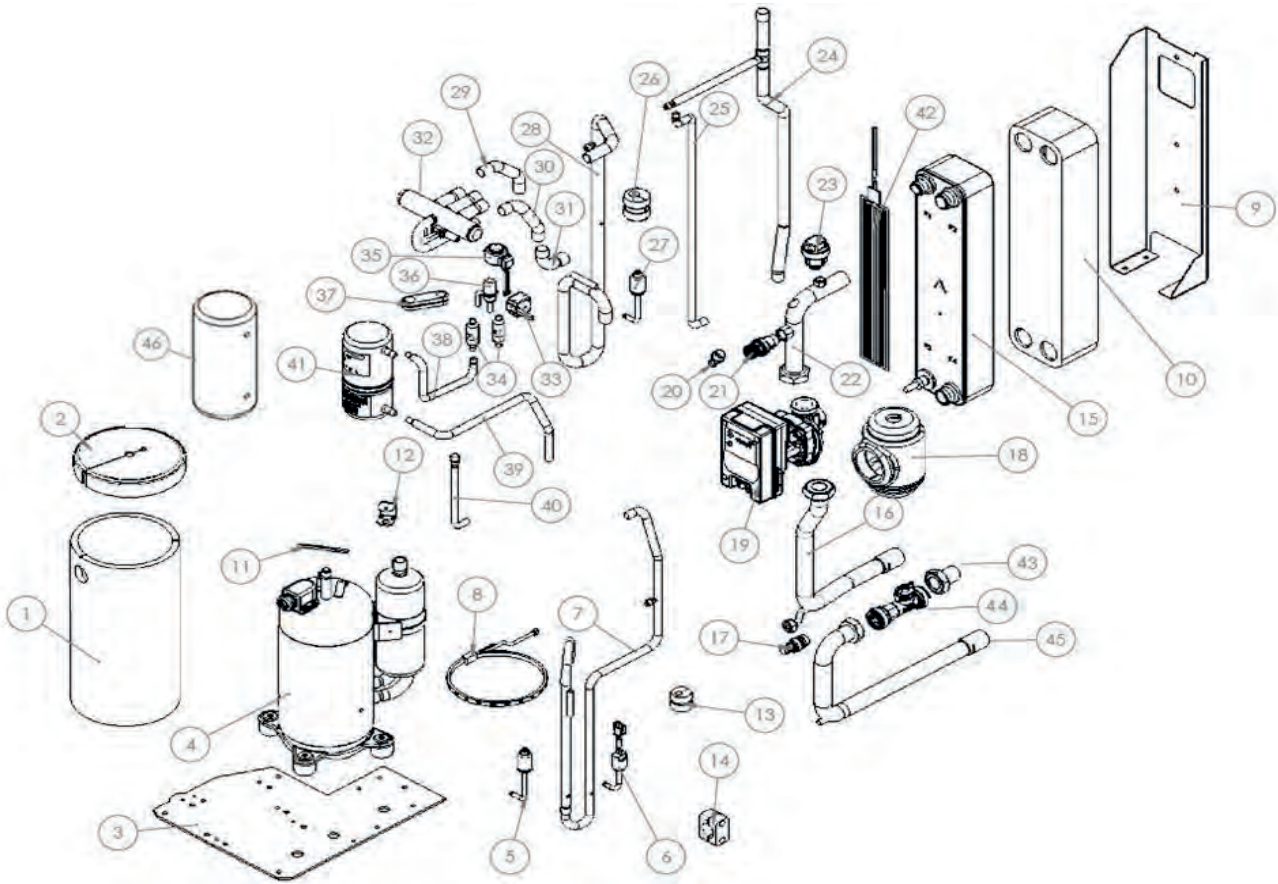
Pos.	Codice	Descrizione
1	ZK000114	Modulo griglia frontale
2	ZK000139	Supporto marchio NEUTRO 170x45
3	ZK000115	Boccaglio in polistirolo
4	ZK000217	Traversina centrale di rinforzo
5	ZK000116	Ventilatore con griglia e cavi
6	ZK000118	Assieme basamento piegato
7	ZK000269	Pannello lato batteria curva
8	ZK000131	Pannello interno appoggio
9	ZK000267	Guarnizione per pannello divisorio
10	ZK000134	Coperchio
11	ZK000270	Batteria
12	ZK000268	Montante DX frontale
13	ZK000126	Rinforzo pannello e montante
14	Z400-12100303000143	Porta sensore di temperatura
15	ZK000563	Kit scatola scheda ausiliaria + guarnizioni
16	ZK000222	Pannello posteriore lato circuito idronico
17	ZK000128	Lamiera fissaggio connessioni acqua
18	ZK000266	Isolamento pannello posteriore
19	ZK000220	Lamiera guida per boccaglio
20	ZK000221	Divisorio per lato idronico
21	ZK000119	Resistenza basamento
22	ZK000118	Assieme basamento piegato
23	ZK000123	Pannello lato circuito idronico
24	ZK000218	Pannello lato circuito idronico
25	Z000122	Raccordo scarico

RE-PCM 18T R290 - Quadro elettrico



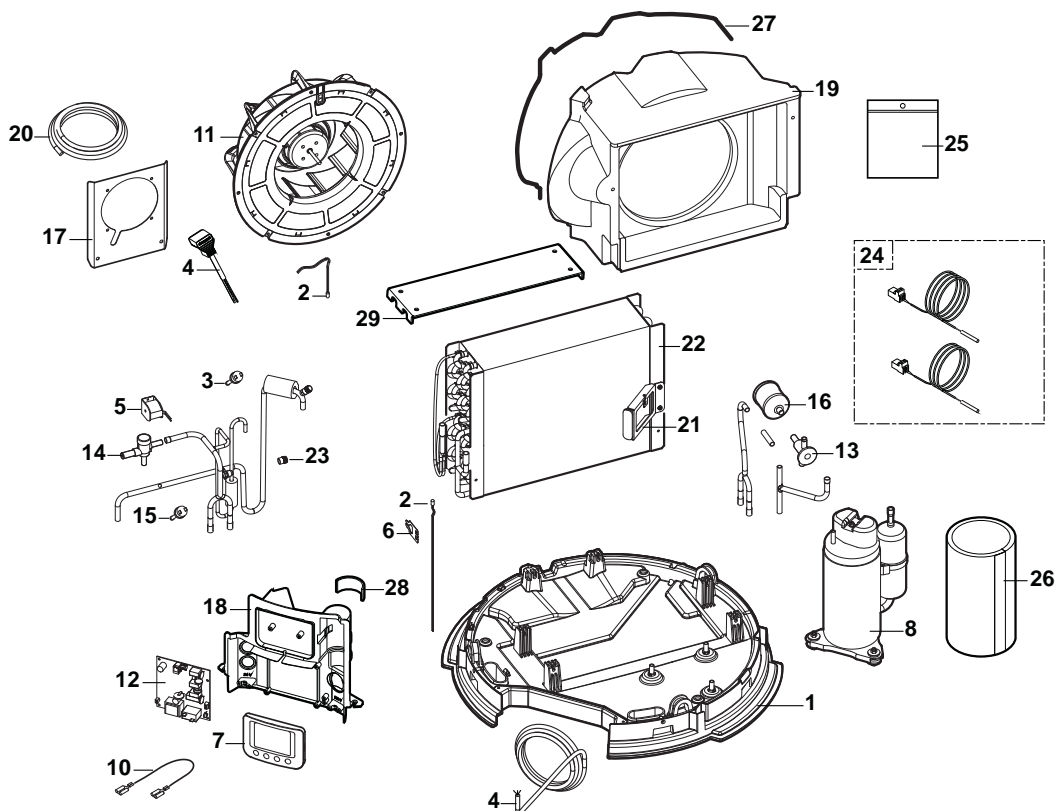
Pos.	Codice	Descrizione
1	ZK000225	Flangia laterale per connettori
2	ZK000226	Fiancata lato connettori
3	ZK000271	Driver compressore
4	ZK000272	Piastra fissaggio driver
5	ZK000228	Base scatola elettrica
6	ZK000229	Contropiastra fissaggio filtro
7	ZK000230	Fiancata lato driver per quadro elettrico
8	ZK000273	Filtro EMI
9	ZK000143	Connettore-ponte 4 vie
10	ZK000145	Trasformatore
11	ZK000282	Scheda controllo V415 programmata
12	ZK000232	Coperchio quadro elettrico
13	ZK000233	Fiancata lato connettori
14	ZK000234	Flangia per connettori
15	ZK000154	PCB V415 ed elettronica senza relè
16	ZK000155	Scatola morsettiera
17	ZK000275	Kit induttanza+cavo
18	ZK000235	Kit sonde
19	ZK000149	Fermacavo
-	ZK000158	Kit cavo alimentazione compressore
-	ZK000159	Kit cavo termostato
-	ZK000160	Kit cavo flussimetro
-	ZK000161	Kit cavo trasduttore
-	ZK000236	Kit cavo circolatore (segnale+potenza)
-	ZK000163	Adattatore a pannello per valvola di espansione
-	Z001049	Cavo alimentazione scheda ausiliaria
-	Z001047	Cavo DO scheda ausiliaria
-	Z001048	Cavo segnali scheda ausiliaria

RE-PCM 18T R290 - Circuito frigorifero e idraulico



Pos.	Codice	Descrizione
1	ZK000240	Cappottino termoacustico - corpo
2	ZK000241	Cappottino termoacustico - cover
3	ZK000166	Supporto kit idronico
4	ZK000281	Compressore
5	ZK000169	Trasduttore di pressione 0-34 bar
6	ZK000183	Pressostato riarmo automatico
7	ZK000245	Tubo mandata RD_01_Ø12,7
8	ZK000242	Resistenza carter
9	ZK000201	Lamiera supporto scambiatore
10	ZK000214	Isolamento esterno adesivo scambiatore
11	ZK000205	Termostato
12	ZK000246	Staffa bloccaggio termostato
13	ZK000244	Blocco contrappeso in gomma
14	ZK000276	Collare fermatubi
15	ZK000213	Scambiatore a piastre
16	ZK000259	Tubo uscita acqua utenza_3_Ø28
17	ZK000172	Rubinetto scarico con tappo
18	ZK000194	Guscio per pompa
19	ZK000258	Circolatore
20	ZK000189	Raccordo portagomma maschio
21	ZK000188	Valvola di sicurezza
22	ZK000257	Tubo uscita acqua utenza_1_Ø28
23	ZK000190	Valvola automatica di sfogo aria
24	ZK000253	Tubo mandata RD/RS_2_Ø19,05
25	ZK000265	Tubo liquido RL_Ø12

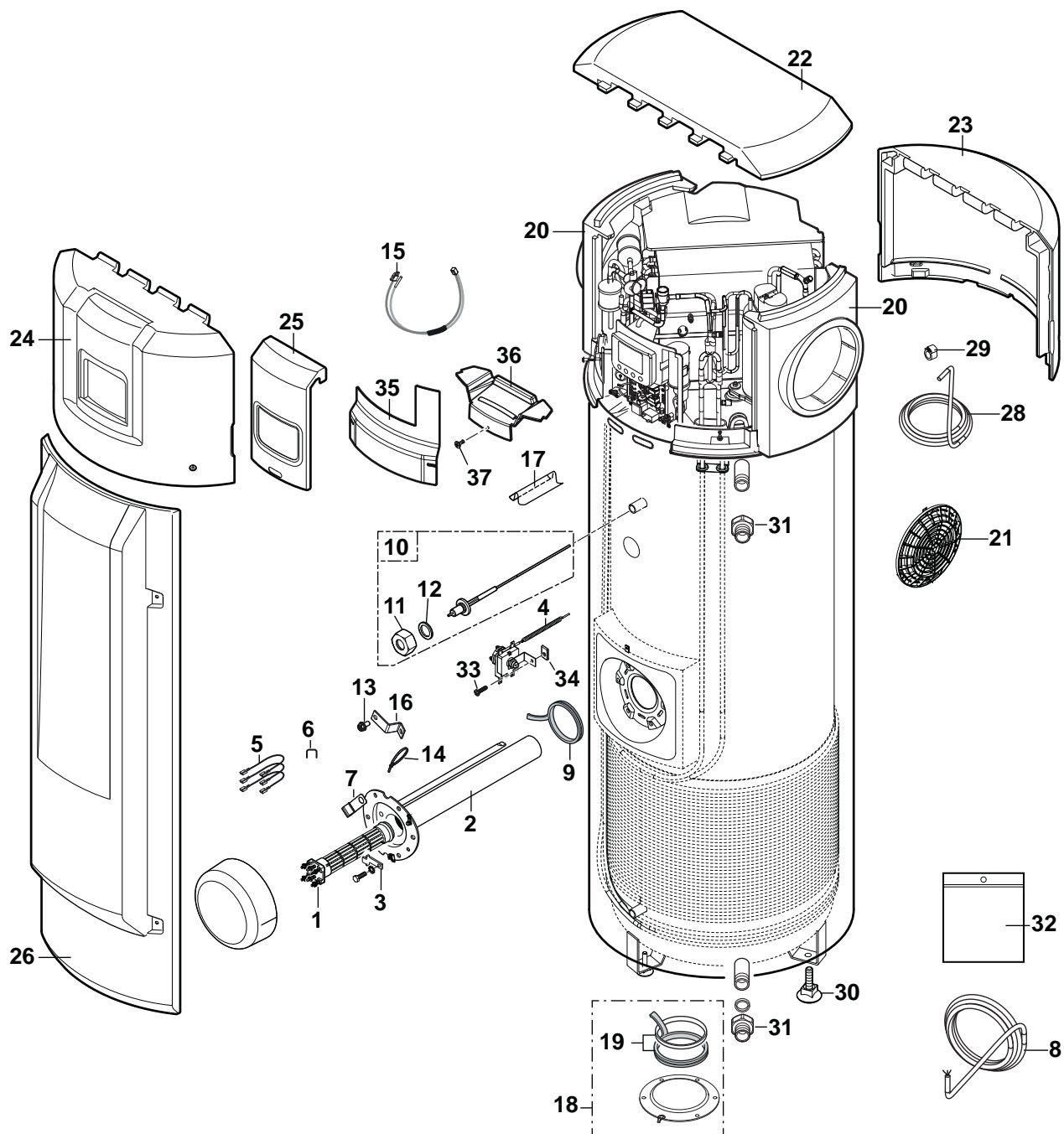
Azorra



Pos.	Codice	Descrizione
1	SFH41000	Base pompa di calore
2	7606446	Sensore di cablaggio X5 TWH
3	7611992	Pressostato cablato
4	SFH32178	Cavo cablaggio
5	SFH24053	Bobina EV
6	SFH40173	Gancio sensore
7	SFH31034	Pannello di controllo HMI
8	SFH20050	Compressore Mitsubishi KB12
10	SFH33170	Connettore EARD
11	SFH37008	Ventilatore
12	7641131	Scheda controllo UNIT PCU-195
13	SFH23108	Valvola di espansione
14	SFH24052	Elettrovalvola
15	SFH22234	Interruttore di pressione
16	SFH21038	Essiccatore DCYC033S
17	SFH40172	Staffa ventilatore
18	SFH41001	Supporto pannello di controllo
19	SFH41002	Condotto aria
20	SFH98172	Chiusura schiumata
21	SFH40171	Supporto compressore
22	SFH25298	Evaporatore
23	SFH12102	Tappo valvola
24	7642838	Sensori cablati (2x)
25	200020513	Set viti per pompa di calore
26	7622250	Isolamento compressore
27	7680708	Guarnizione condotto aria
28	7661361	Isolamento pannello di controllo
29	7660902	Isolamento superiore evaporatore



Azorra - Bollitore

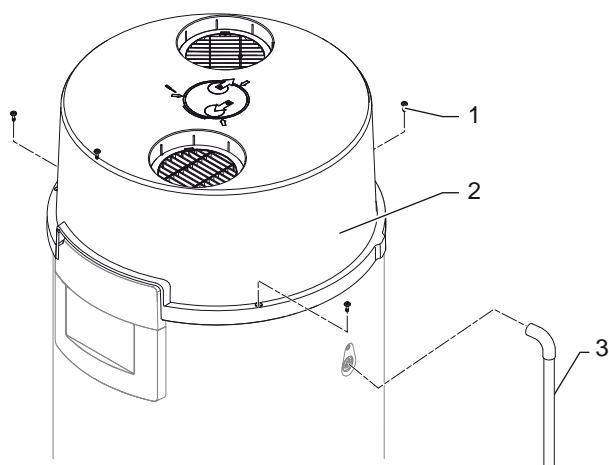




## Azorra - Bollitore

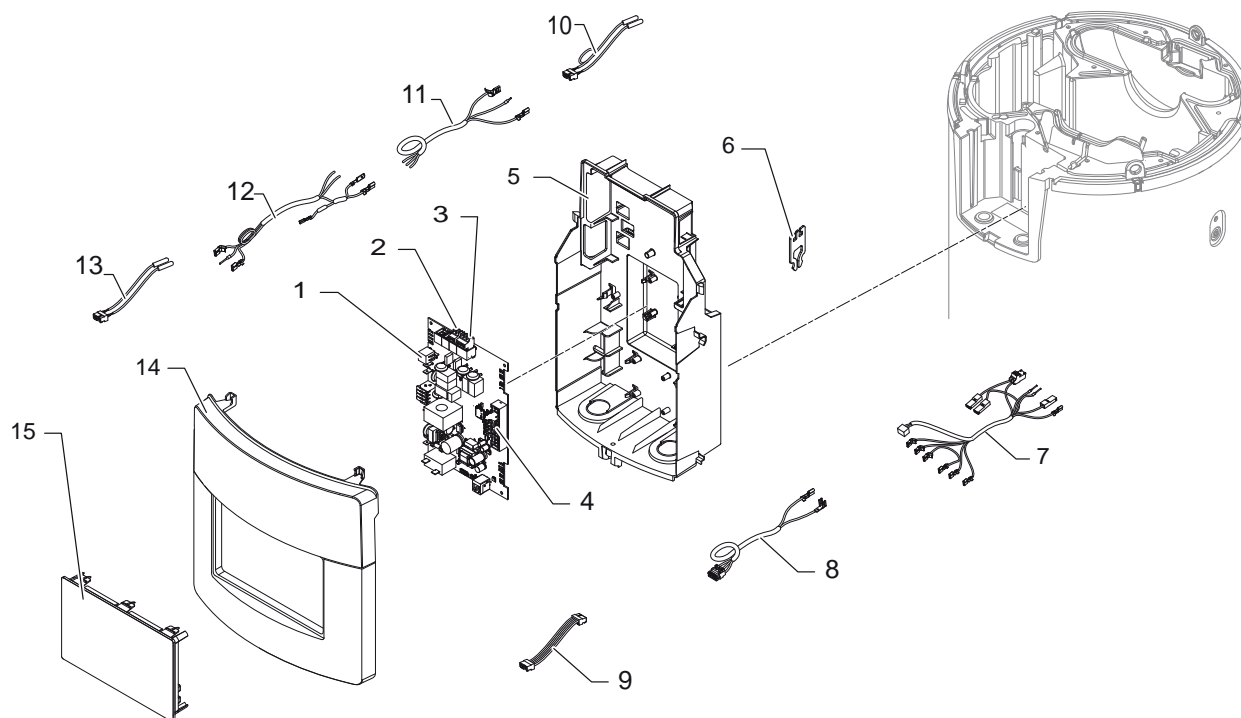
Pos.	Codice	Descrizione
1	7614973	Riscaldatore elettrico cablato 2400W
2	97862390	Copertura unità riscaldante
3	7607345	Fissaggio piastra
4	7601513	Termostato di sicurezza
5	200011080	Cavo nero (x3)
6	300019070	Ponte di collegamento
7	95320240	Clip cavo
8	7603136	Alimentazione cavo
9	95013133	Guarnizione D82
10	200021118	Gruppo raccordo G3/4 ACI
11	300027388	Raccordo 3/4 D15
12	95013060	Guarnizione 24 x 17 x 2 mm Q45-90
13	7617252	Vite H M5 x 10 serrata DIN7500D
14	95320112	Morsetto INSULOK HST 18R
15	300025716	Cavo anodo
16	7611795	Supporto sensore
17	95365613	Divisore per tubo
18	89525501	Gruppo ispezione
19	89705511	Set chiusura 7 mm
20	300025193	Ugello fumi
21	300025194	Griglia
22	300025192	Copertura superiore
23	200020278	Copertura posteriore + Viti
24	200020279	Copertura frontale + Viti
25	7605616	Copertura AZORRA
26	300025930	Copertura anteriore 200/300
26	300025931	Copertura anteriore 300
28	94994712	Tubo Pvc D16 x 12
29	S101017	Morsetto
30	97860646	Piede regolabile
31	300025648	Raccordo dielettrico 3/4"
32	200020217	Set viti
33	95770693	Vite CBL Z ST 3,9-16 C ZN
34	97758856	Clip dado NUL 0516
35	7673491	Deflettore scheda
36	7674250	Protezione ZNO
37	95770690	Vite CBL Z St 3,9-9,5 C Zn

Azorra ACE - Copertura superiore



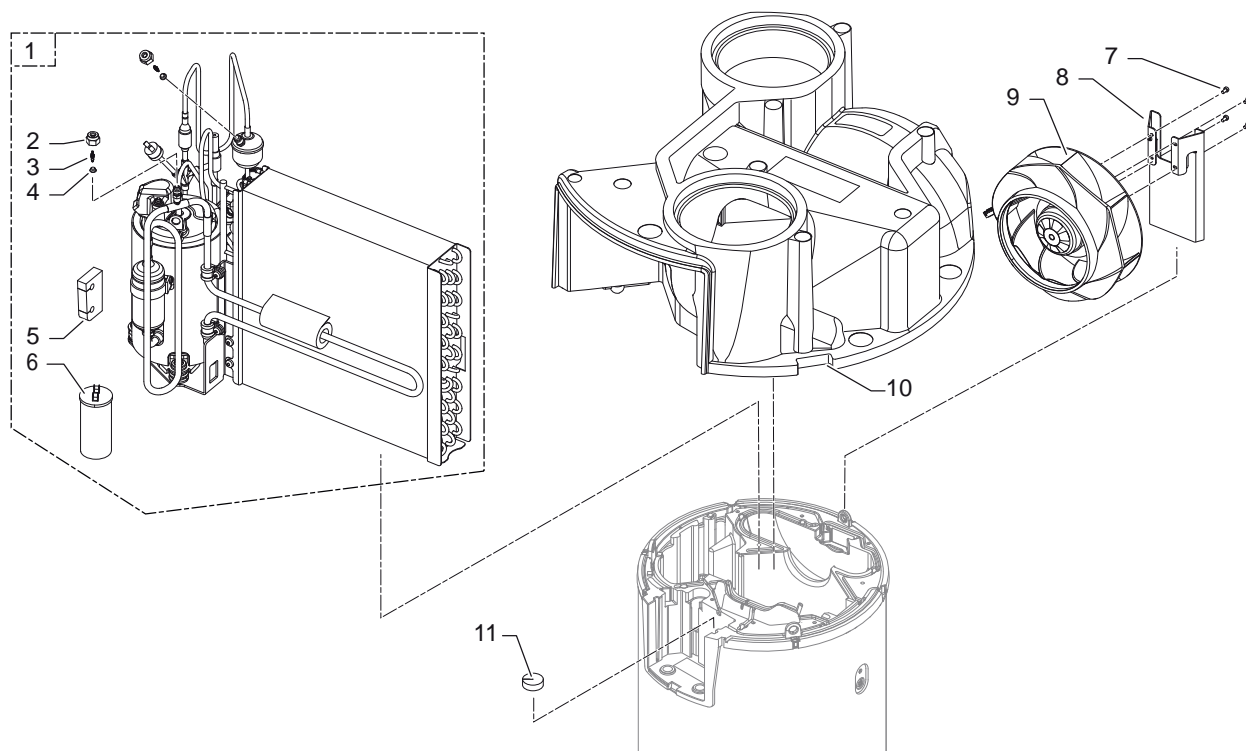
Pos.	Codice	Descrizione
1	S62708	Vita prigioniera M5 x 20 mm
2	7784745	Copertura superiore completa
3	7602241	Flessibile per condensa

Azorra ACE - Pannello di controllo



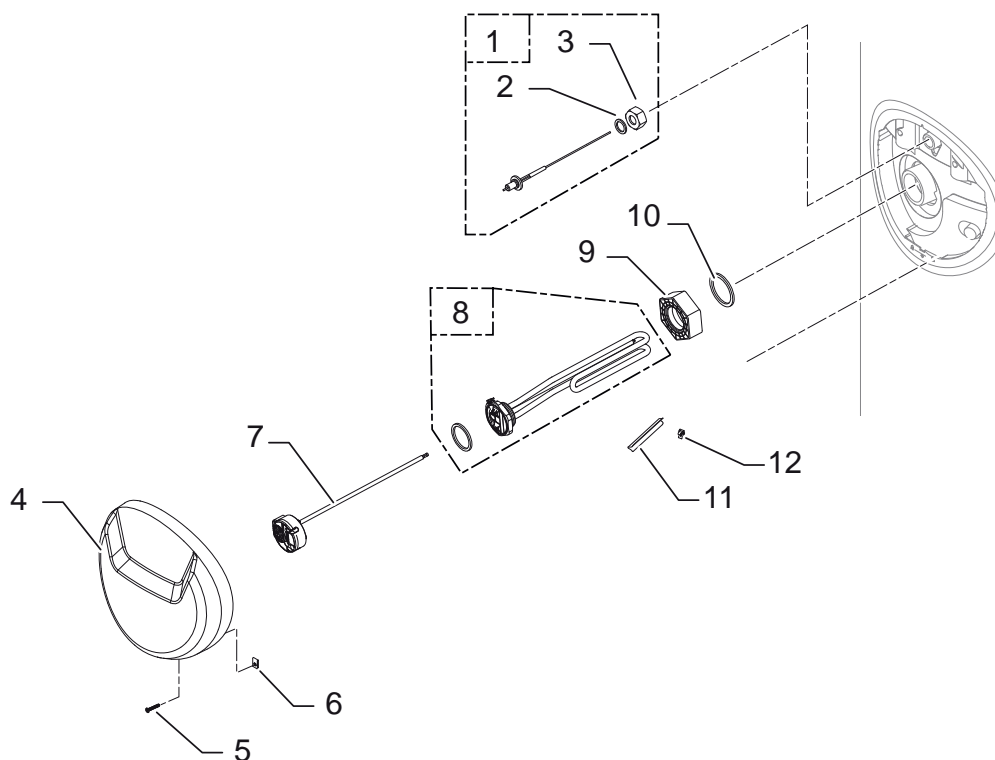
Pos.	Codice	Descrizione
1	7765100	PCB CU-HW-01
2	300024269	Connettore a innesto 2 pin
3	7674749	Connettore a innesto 3 pin
4	200009965	Connettore 2 pin BL
5	7778710	Unità pannello di controllo completo
6	7601764	Supporto sensore pompa di calore
7	7755585	Cavo compressore
8	7774992	Cavo anodo a corrente imposta
9	7622059	Cablaggio L-BUS, lunghezza 300 mm
10	7755584	Cablaggio sensore serbatoio
11	7755586	Cavo di alimentazione
12	7755587	Cavo preriscaldatore
13	7755588	Cablaggio sensore pompa di calore
14	7771745	Guarnizione pannello di controllo
15	7787198	Pannello di controllo

Azorra ACE - Pompa di calore



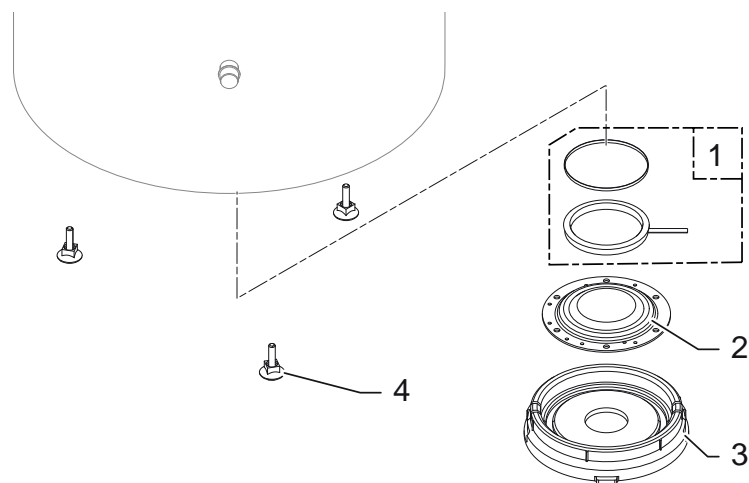
Pos.	Codice	Descrizione
1	7793300	R290 Unità refrigerante
2	368857	Dado 1/4" SAE Schrader
3	7778241	Valvola Schrader 43000
4	368986	Guarnizione in rame 1/4" SAE
5	7783760	Passante per tubo
6	7751828	Condensatore 400 V-13 $\mu$ F
7	7670154	Vite ISO 14580 M4x8 - 8,8
8	7726782	Staffa ventola
9	7857273	Ventilatore Azorra ACE
10	7759340	Copertura centrale
11	7625466	Isolamento pozzetto portasonde serbatoio

Azorra ACE - Coperchio anteriore



Pos.	Codice	Descrizione
1	200021118	Anodo a corrente imposta con raccordo 3/4"
2	95013060	Guarnizione verde, 24 x 17 x 2 mm
3	300027388	Raccordo femmina, G3/4" - diametro 15 mm
4	7768002	Coperchio anteriore
5	95770697	Viti 3,94 x 25
6	97758856	Dado a montaggio rapido
7	7768070	Termostato di sicurezza
8	7784152	Elemento riscaldante completo, 1800 W
9	7745169	Raccordo dielettrico, G2" / G1-1/4"
10	7777343	Guarnizione in silicone, 54 x 44 x 3 mm
11	95365613	Separatore pozzetto portasonde, lunghezza 90 mm
12	7720184	Clip di terra

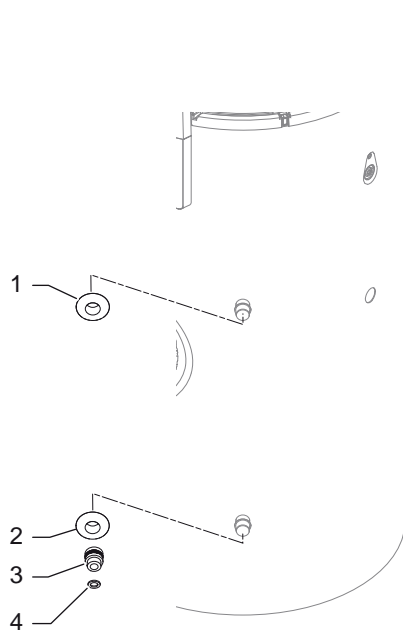
Azorra ACE - Sportello ispezione inferiore



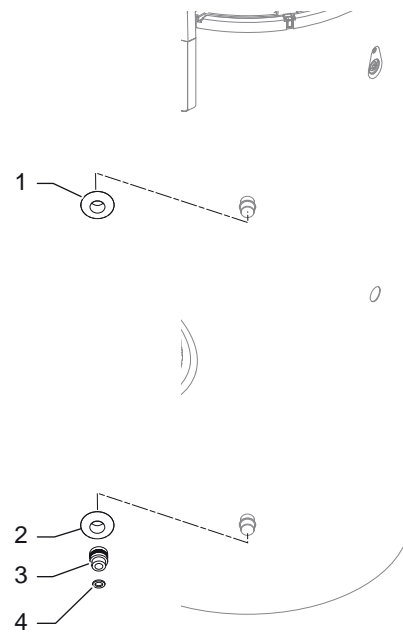
Pos.	Codice	Descrizione
1	89705511	Anello di ritegno + guarnizione a labbro, diametro 112 x 7 mm
2	89525501	Sportello d'ispezione smaltato, diametro 192 mm
3	300026994	Isolamento dello sportello di ispezione PSE
4	97860646	Piede regolabile M10 x 35 mm
5	7793199	Collegamento



**Azorra ACE - Collegamenti**



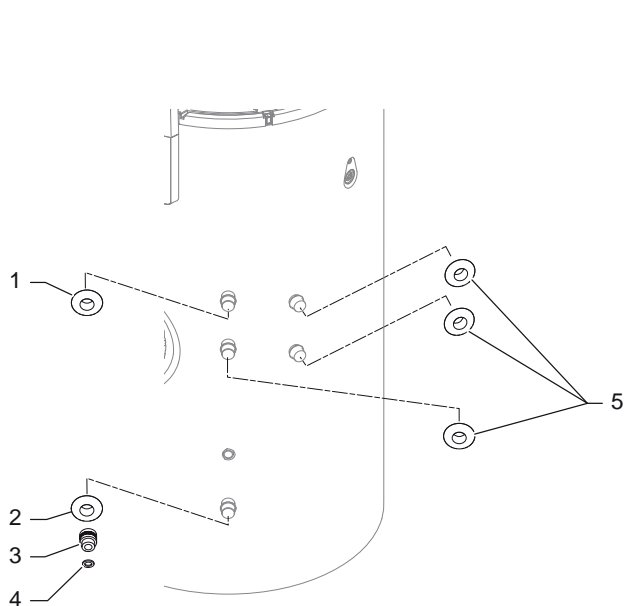
**Azorra ACE 200**



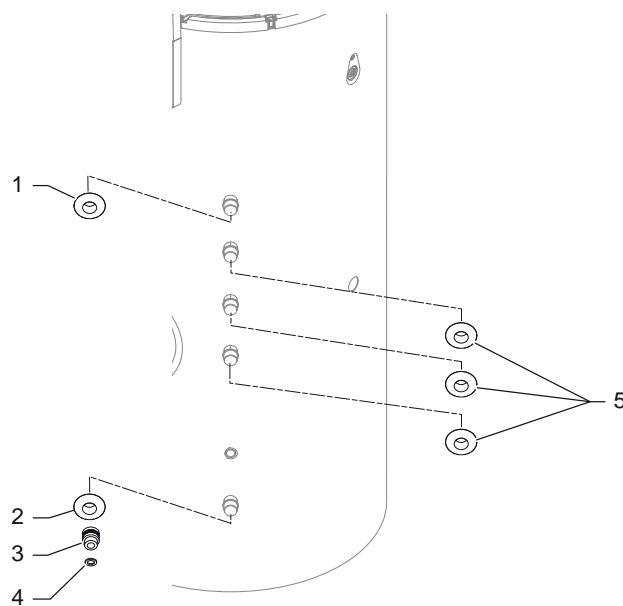
**Azorra ACE 250**

Pos.	Codice	Descrizione
1	7759214	Collare per tubi 3/4", rosso
2	7759216	Collare per tubi 3/4", blu
3	7605675	Raccordo dielettrico maschio/femmina 3/4"
4	287914	Guarnizioni 3x24x15 EPDM

Azorra ACE - Sportello ispezione inferiore



Azorra ACE 200



Azorra ACE 250

Pos.	Codice	Descrizione
1	7759214	Collare per tubi 3/4", rosso
2	7759216	Collare per tubi 3/4", blu
3	7605675	Raccordo dielettrico maschio/femmina 3/4"
4	287914	Guarnizioni 3x24x15 EPDM
5	300026694	Collare per tubi 3/4"

Il presente Catalogo sostituisce i precedenti ed annulla tutti i dati in essi contenuti. La sua validità si estende fino ad emissione della versione successiva.

Teco Service S.r.l. si riserva il diritto di apportare ai suoi prodotti modifiche senza obbligo di preavviso. Anche le caratteristiche ed ogni altra indicazione fornita da Teco Service S.r.l., possono essere modificate. Pertanto, tali dati non sono da ritenersi vincolanti e viene esclusa ogni responsabilità di Teco Service S.r.l. nell'eventualità in cui si verificano variazioni.

Teco Service S.r.l. declina ogni responsabilità per errori tipografici e di redazione.



**Sede legale e operativa**

Via C. Maffei, 3

38089 - Darzo (TN)

Tel. +39 0465 684 135

[info@tecoservice.it](mailto:info@tecoservice.it)

[www.tecoservice.it](http://www.tecoservice.it)

## **TECO Service Srl**

SEDE LEGALE  
E OPERATIVA  
Via C.Maffei, 3  
38089 Darzo (TN)  
Tel. 0465 684135  
info@tecoservice.it

**[www.tecoservice.it](http://www.tecoservice.it)**